

Pfaff 3811

Pfaff 3821



PRATT

3811

3821

Teileliste

Parts list

Liste de pièces

Catálogo de piezas



Die Inhaltsübersicht gibt einen Überblick über die Aufgliederung der Liste.
Die verwendeten Schlüsselzeichen (2 3 usw.) sind in Register "0"
zusammengefaßt und erläutert.
Konstruktionsänderungen vorbehalten. Stand 11.92

For the various sections of this catalogue, please refer to the "Contents".
The reference keys (2 3 etc.) are compiled and explained in section "0".
Subject to alterations in design. As of 11.92

La table des matières donne un aperçu de l'organisation de la liste de pièces.
Les symboles (2 3 etc.) sont regroupés et expliqués au registre "0".
Sous réserve de modifications. Edition 11.92

Para la división de esta lista de piezas, véase "Contenido".
Los símbolos clave (2 3 etc.) se hallan recopilados y explicados en el
registro "0".
Salvo modificaciones técnicas. Edición 11.92

	Register Section Registre Registro	
Erläuterungen Explanations Légende Explicaciones	0	
Nähmaschine Sewing machine Tête de machine Máquina de coser	PFAFF 3811-1/04; -1/05; -2/02; -2/04; -11/23; -11/25; -11/33; -11/35; -13/25; -13/35 PFAFF 3821-1/13; -1/14	1
Fadenabschneid-Einrichtung Thread trimmer Coupe-fil Cortahilos	-900/71	2
Presserfuß-Automatik Automatic presser foot lifter Relève-pied automatique Alzaprensateclas	-910/15	3
Pneumatische Obertransport-Schnellverstellung Pneumatic top-feed quick adjustment Régulateur pneumatique instantane du pied entraineur Regulación neumática rápida del arrastre superior	zur for PFAFF 3811-1/04 pour PFAFF 3821 para	4
Verstelleinrichtung (elektrisch) Adjustment sytem (electrical) Dispositif de réglage (electrique) Regulador eléctrico	zur for PFAFF 3811-2/02; -2/04 pour para	5
SENSEWMAT	zur for PFAFF 3811-1/05 pour para	6
Kanten-Beschneideinrichtung Edge trimmer Couteau Recortador	zur for PFAFF 3811-13/25 pour para	7
Kanten-Beschneideinrichtung Edge trimmer Couteau Recortador	zur for PFAFF 3811-13/35 pour para	8
Träger mit Schrittmotor Bracket with stepping motor Support avec moteur pas à pas Soporte con motor de paso a paso	zur for PFAFF 3811-1/05 pour para	9
Träger mit Schrittmotor Bracket with stepping motor Support avec moteur pas à pas Soporte con motor de paso a paso	zur for PFAFF 3811-11/23; -11/25; -13/25 pour para	10

Register Section Registre Registro			
11	Träger mit Schrittmotor Bracket with stepping motor Support avec moteur pas à pas Soporte con motor de paso a paso	zur for pour para	PFAFF 3811-11/33; -11/35; -13/35
12	Platte mit Ventilen Plate with valves Plaque avec électrovannes Placa con válvulas	zur for pour para	PFAFF 3811-1/04; -1/05; -2/02; -2/04
13	Platte mit Ventilen Plate with valves Plaque avec électrovannes Placa con válvulas	zur for pour para	PFAFF 3811-11/23; -11/25; -13/25
14	Platte mit Ventilen Plate with valves Plaque avec électrovannes Placa con válvulas	zur for pour para	PFAFF 3811-11/33; -11/35
15	Platte mit Ventilen Plate with valves Plaque avec électrovannes Placa con válvulas	zur for pour para	PFAFF 3811-13/35
16	Platte mit Ventilen Plate with valves Plaque avec électrovannes Placa con válvulas	zur for pour para	PFAFF 3821
17	Träger mit Steuergerät Bracket with control box Support avec appareil de commande Soporte con caja de mandos	zur for pour para	PFAFF 3811-11/23; -11/25; -13/25
18	Träger mit Steuergerät Bracket with control box Support avec appareil de commande Soporte con caja de mandos	zur for pour para	PFAFF 3811-11/33; -11/35; -13/35
19	Zubehörteile Accessory parts Accessoires Accesorios		
20	Einstellehren Adjustment gauges Calibres Calibres de ajuste		
21	Fadenöler Thread lubricator Graisseur de fil Lubricador del hilo		

	Register Section Registre Registro	
Bandtrommelträger Tape reel bracket Support de tambour derouleur Soporte para el tambor portacintas	22	
MTF-Bandabzuggerät MTF-tape puller Distributeur de liséré MTF Distribuidor de cinta MTF	zur for PFAFF 3811-1/...; -2/...; -11/23; -11/25; -13/25 pour para	23
MTF-Bandabzuggerät MTF-tape puller Distributeur de liséré MTF Distribuidor de cinta MTF	zur for PFAFF 3811-11/33; -11/35; -13/35 pour para	24
Pneumatische Bandspannung Pneumatic tape tensioning Tension pneumatique de ruban Tensión neumática de la cinta		25
Bediengerät Control panel Console de commande Panel del mando	zur for PFAFF 3811-11/33; -11/35; -13/35 pour para	26
Tastschalter mit Leitung Push button switch with cord Bouton-poussoir avec cordon Interruptor pulsador con cable		27
Wartungseinheit Air filter/lubricator Conditionneur d'air comprimé Grupo acondicionador del aire comprimido	-925/02	28
Separiereinrichtung Separating plate for gathering Dispositif de séparation Dispositivo seperador	zur for PFAFF 3821 pour para	29
Vorschaltgerät für 420 V Transformer for 420 V Transformateur pour 420 V Transformador para 420 V		30
Motoranschlußsatz Motor connection kit Jeu de pièces à raccorder le moteur Juego de piezas de conexión del motor	(Ausrüstung mit Motorschutzschalter) (equipment with motor overload trip) (avec contacteur-disjoncteur) (con interruptor de seguridad)	31
Positionsgeber Synchronizer Synchronisateur Sincronizador		32

Register Section Registre Registro	
33	Schmiermittel-Tabelle Table of lubricants Tableau des lubrifiants Tabla de lubricantes
34	Keilriemenscheiben-Tabelle Table of V-belt pulleys Tableau des poulies à gorge en V Tabla de poleas para correas en "V"
35	Nähwerkzeuge Gauge parts Organes de couture Organos de costura

- 4,5 Stichlänge 4,5 mm.
Stitch length 4.5 mm.
Longueur du point 4,5 mm.
Largo de puntada 4,5 mm.
- N Stichlänge 6,0 mm.
Stitch length 6.0 mm.
Longueur du point 6,0 mm.
Largo de puntada 6,0 mm.
- Unterklassenabhängig, Teilenummer siehe Nähwerkzeuge und Apparate.
Subclass-dependent, for part number see gauge parts and attachments.
Fonction de la sous-classe; pour le numéro de la pièce, voir "organes de couture et guides".
Dependientes de la subclase, para el número de pieza véase "órganos de costura y aparatos".
- 2 Markierung (Punkte, Striche oder Zahl) bei Bestellung angeben.
Marking (dots, strokes or numbers) to be stated on order.
Préciser les repères (points, traits ou chiffres) à la commande.
Señales (puntos, rayas o cifras), indíquese en los pedidos.
- 3 Geklebt
Part cemented
Pièce collée
Pieza pegada
- 3/1 Gesichert mit Loctite.
Secured with Loctite.
Bloqué par Loctite.
Asegurado con Loctite.
- 3/3 Selbstklebende Folie
Self-adhesive foil
Feuille auto-adhésive
Hoja autoadhesiva
- 3/11 Mit Dichtungsmasse, epple 22, bestreichen.
Apply sealing compound, epple 22.
Appliquer la pâte d'étanchéité epple 22.
Apliquese la pasta para juntas epple 22
- 6 Nadeldicke und Spitzenform bei Bestellung angeben.
Needle size and style of point to be stated on order.
Préciser la grosseur de l'aiguille et la forme de la pointe à la commande.
Grosor de aguja y forma de la punta, indíquese en los pedidos.
- 9 Schneidabstand
Trimming margin
Distance de coupe
Margen de corte

0

9/2

Schneidlänge bei Bestellung angeben.
Cutting length to be stated on order.
Longueur de coupe; à préciser à la commande.
Largura de corte, indiquese en los pedidos.

27/5

Eingeklammerte Zahl = Länge in mm.
Number in brackets = length in mm.
Chiffre entre parenthèses = longueur en mm.
Cifra entre paréntesis = largura en mm.

27/17

Eingeklammerte Zahl = Dicke in mm.
Number in brackets = thickness in mm.
Chiffre entre parenthèses = épaisseur en mm.
Cifra entre paréntesis = espesor en mm.

28

Sonderausführung
Special version
Version spéciale
Tipo especial

32

Beim Einbau dieses Teiles wird für die Paßgenauigkeit zum Anschlußteil keine Garantie übernommen; zweckmäßig vollständiges Aggregat bestellen.
No guarantee is assumed that this part will fit the mating part; it is best to order a complete assembly.
Aucune garantie ne pourra être assurée quant à la précision d'ajustage de cette pièce avec la pièce correspondante; il est indiqué de commander un mécanisme complet.
Al montar esta pieza no se asume garantía alguna en cuanto a la tolerancia y precisión de ajuste respecto a la pieza correspondiente; por esta razón, se recomienda pedir el grupo completo.

32/1

Beim Einbau dieses Teiles ist Nacharbeit erforderlich.
When fitting this part re-work is required.
Retouches nécessaires au montage.
Al montar esta pieza hay que retocarla antes.

35/1

Bei Montage vernieten.
To be riveted after assembly.
River après montage.
Remáchese después del montaje.

40/1

Füllen mit 280-1-120 144, Bestellnummer siehe
Top up with 280-1-120 144; for part number see
Remplir de 280-1-120 144; n° de commande, voir
Rellene con 280-1-120 144; para el número de pedido véase

40/2

Tränken mit 280-1-120 144; Bestellnummer siehe
Soak with 280-1-120 144; for part number see
Imbiber d'huile 280-1-120 144; n° de commande, voir
Empape con aceite 280-1-120 144; para el número de pedido véase la

Schmiermittel-Tabelle
Table of lubricants
Tableau des lubrifiants
Tabla de lubricantes

40/3 Fetten mit 280-1-120 247; Bestellnummer siehe
Grease with 280-1-120 247; for part number see
Graisser avec de la graisse 280-1-120 247; n° de commande, voir
Engrase con grasa 280-1-120 247; para el número de pedido véase

40/4 Fetten mit 280-1-120 243; Bestellnummer siehe
Grease with 280-1-120 243; for part number see
Graisser avec de la graisse 280-1-120 243; n° de commande, voir
Engrase con grasa 280-1-120 243 para el número de pedido véase

Schmiermittel-Tabelle
Table of lubricants
Tableau des lubrifiants
Tabla de lubricantes

40/5 Ölen mit 280-1-120 144; Bestellnummer siehe
Oil with 280-1-120 144; for part number see
Huiler par 280-1-120 144; n° de commande, voir
Lubrifique con 280-1-120 144; para el número de pedido véase

81/3 Verwendung je nach Bedarf.
To be used as required.
Utilisation en fonction des besoins.
Utilización, según sea necesario.

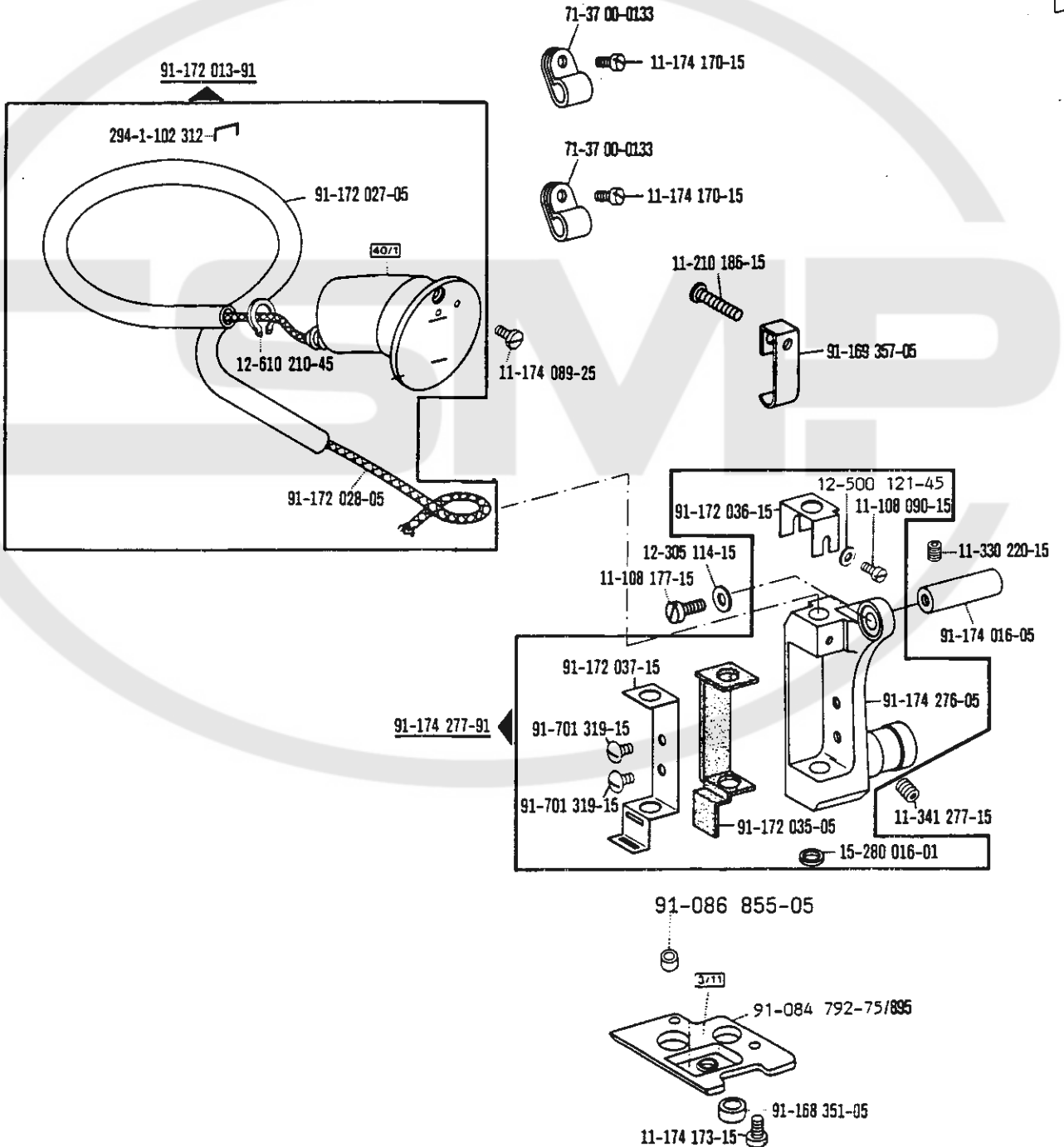
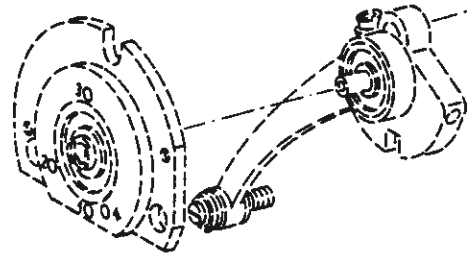
90/3 Zur Motorbefestigung.
For fitting the motor.
Pour la fixation du moteur.
Para fijación del motor.

90/4 Verwendung nur bei 420 V.
To be used on 420-volt, three-phase A.C. only.
Uniquement pour du 420 V, triphasé.
Para usar solamente con c.a. trifásica de 420 V.

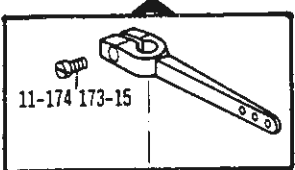
90/9 Für Motoren mit 8-stelliger Typennummer.
For motors with 8-digit model number.
Pour moteurs avec numéro de modèle à 8 chiffres.
Para motores con número de modelo de 8 cifras.

90/31 Rückwärtsnah-Einrichtung erforderlich
Reverse-sewing mechanism required
Inverseur du sens de couture nécessaire
Requiere el dispositivo para inversión de costura

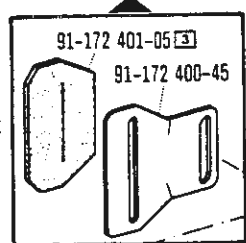
96 Länge angeben.
State length.
Préciser longueur.
Indíquese la largura.



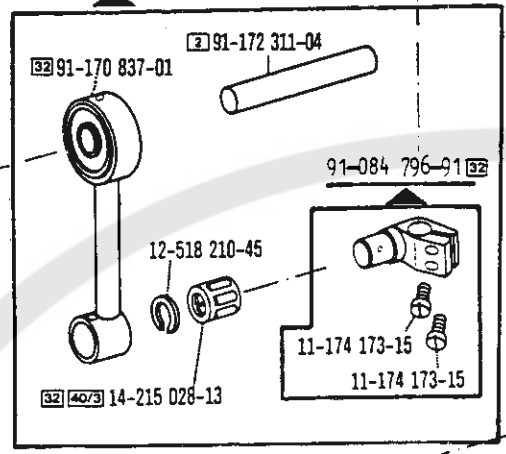
91-172 029-92



91-172 427-91

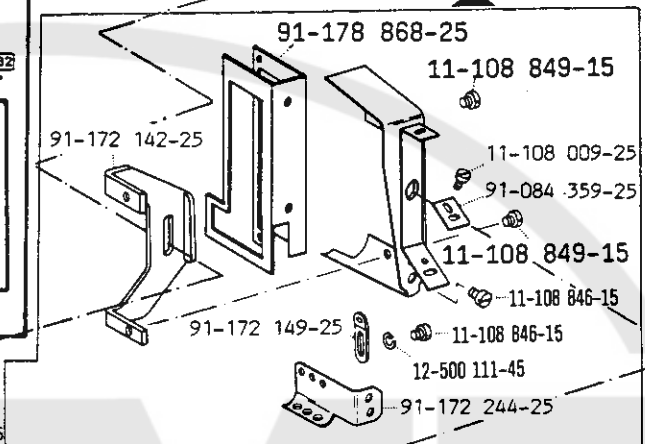


91-178 037-91

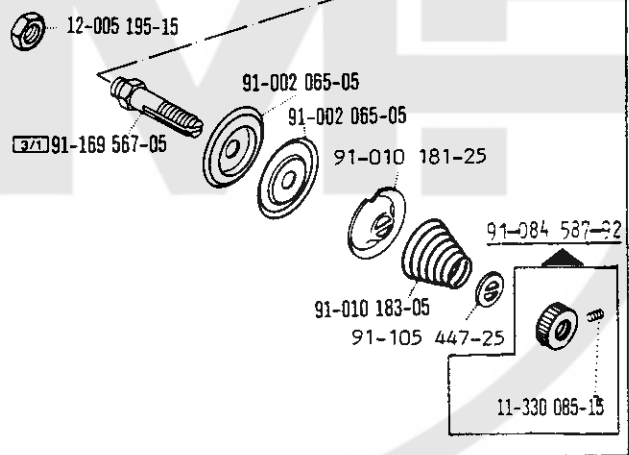
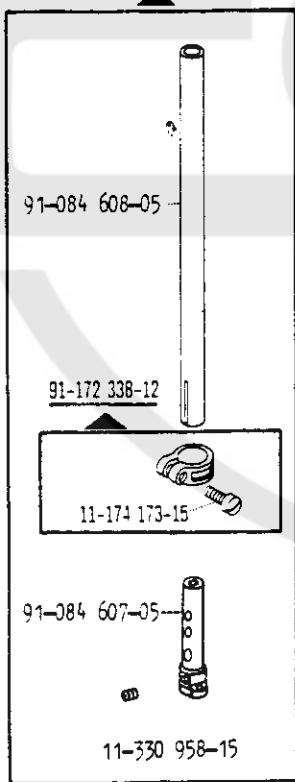


91-084 585-91 (PFAFF 3811)

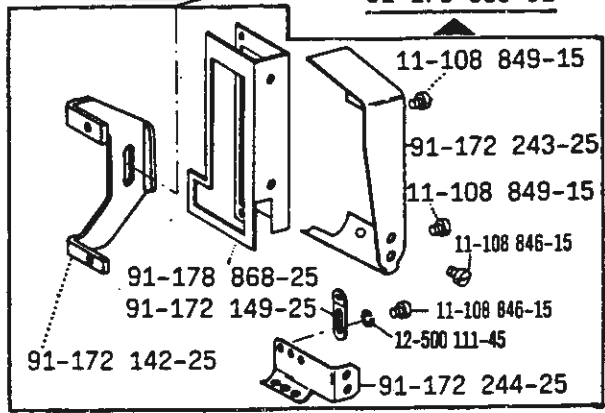
91-178 868-25



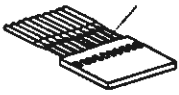
91-086 016-91



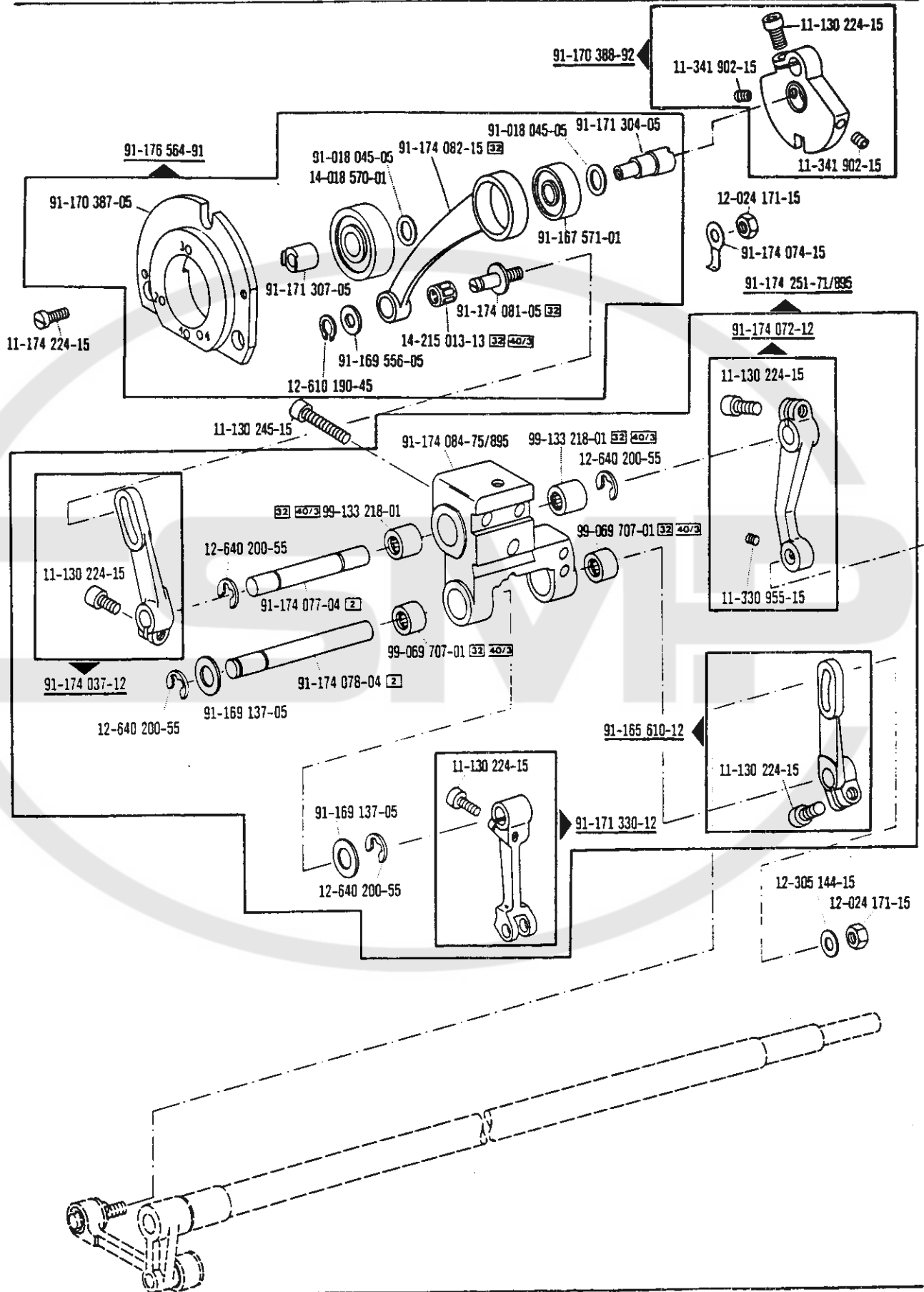
91-178 885-91 (PFAFF 3821)

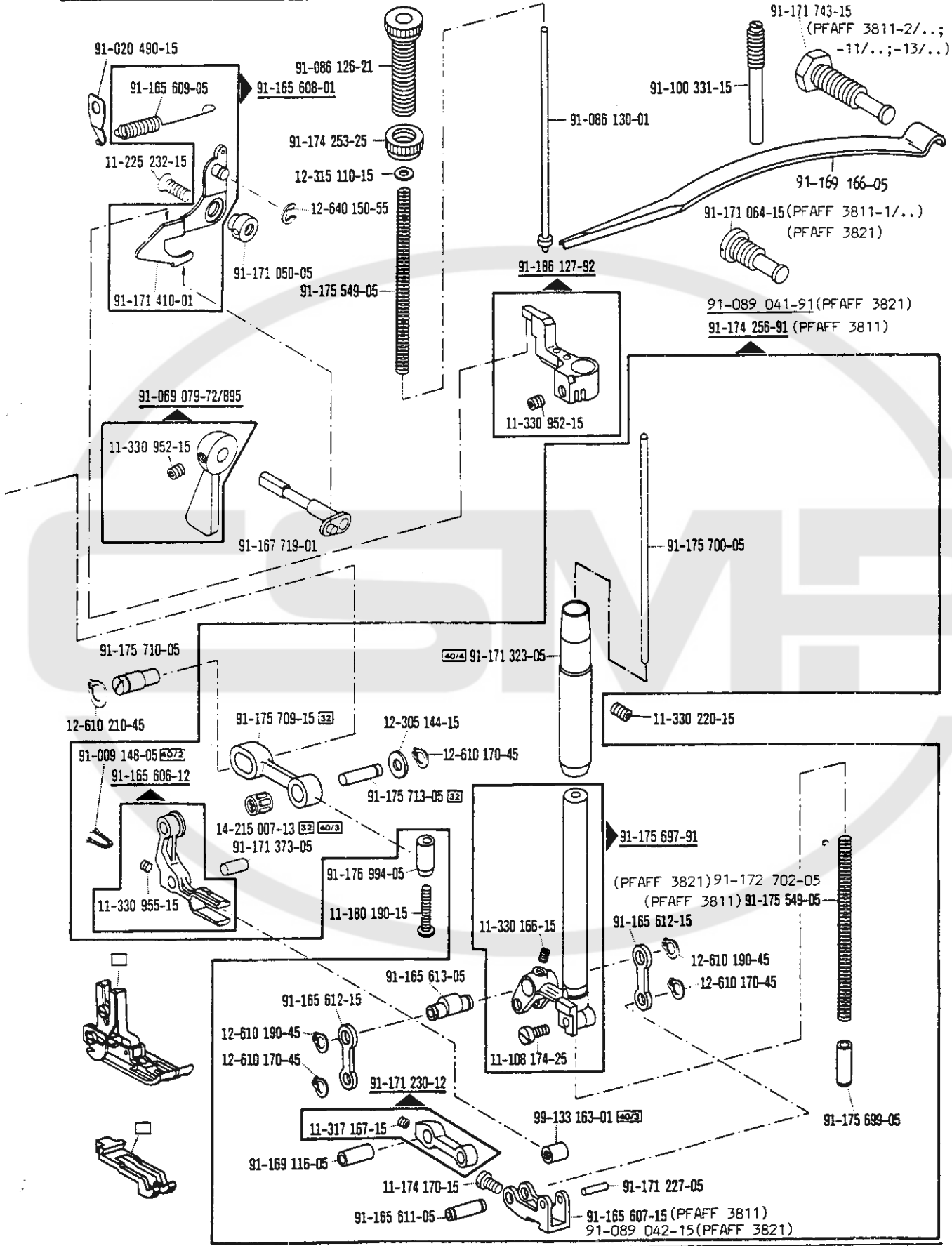


System 4463-35
Système 4463-35
Sistema 4463-35



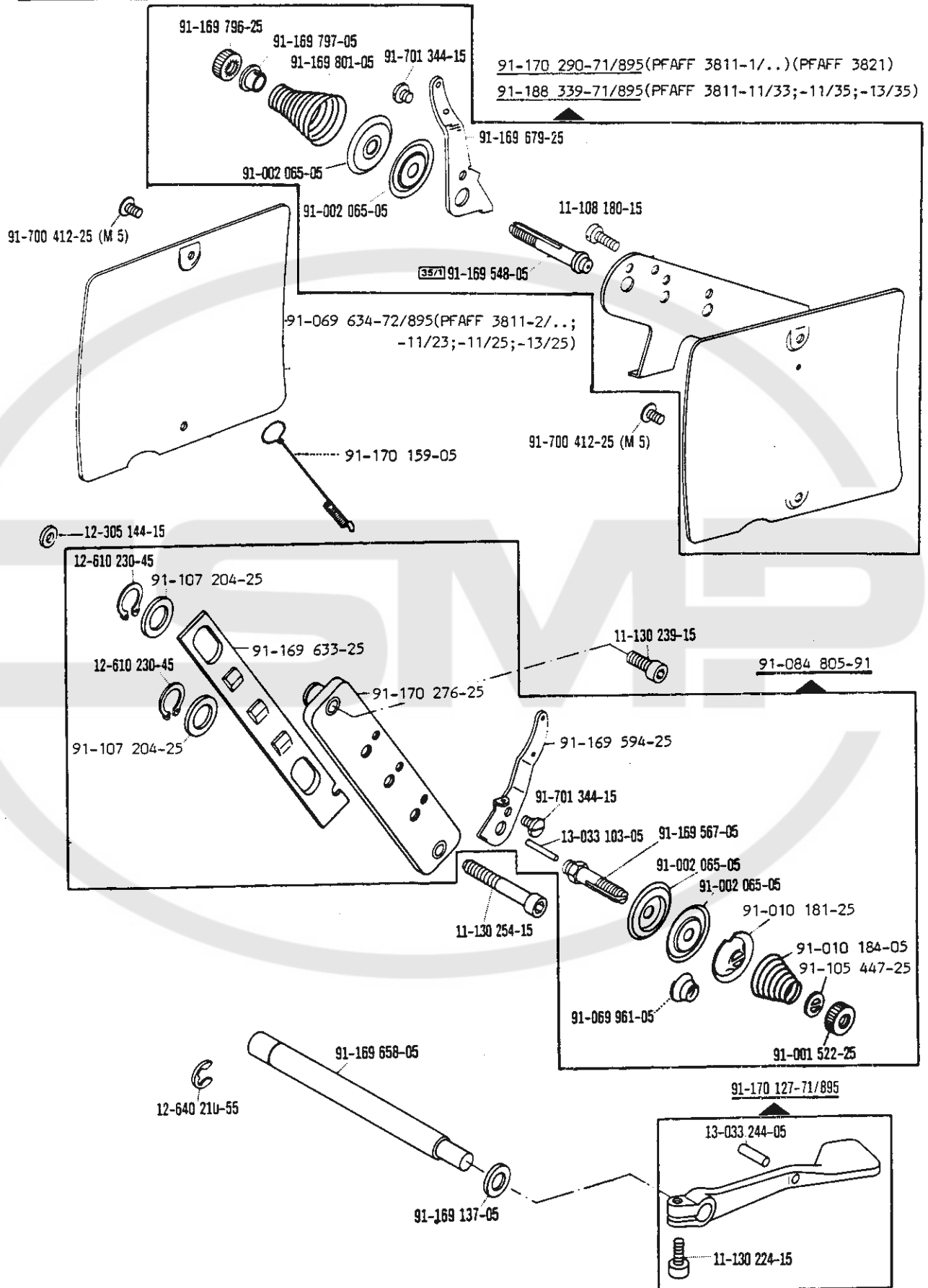
☐ siehe Erläuterungen Register 0
see explanations on section 0

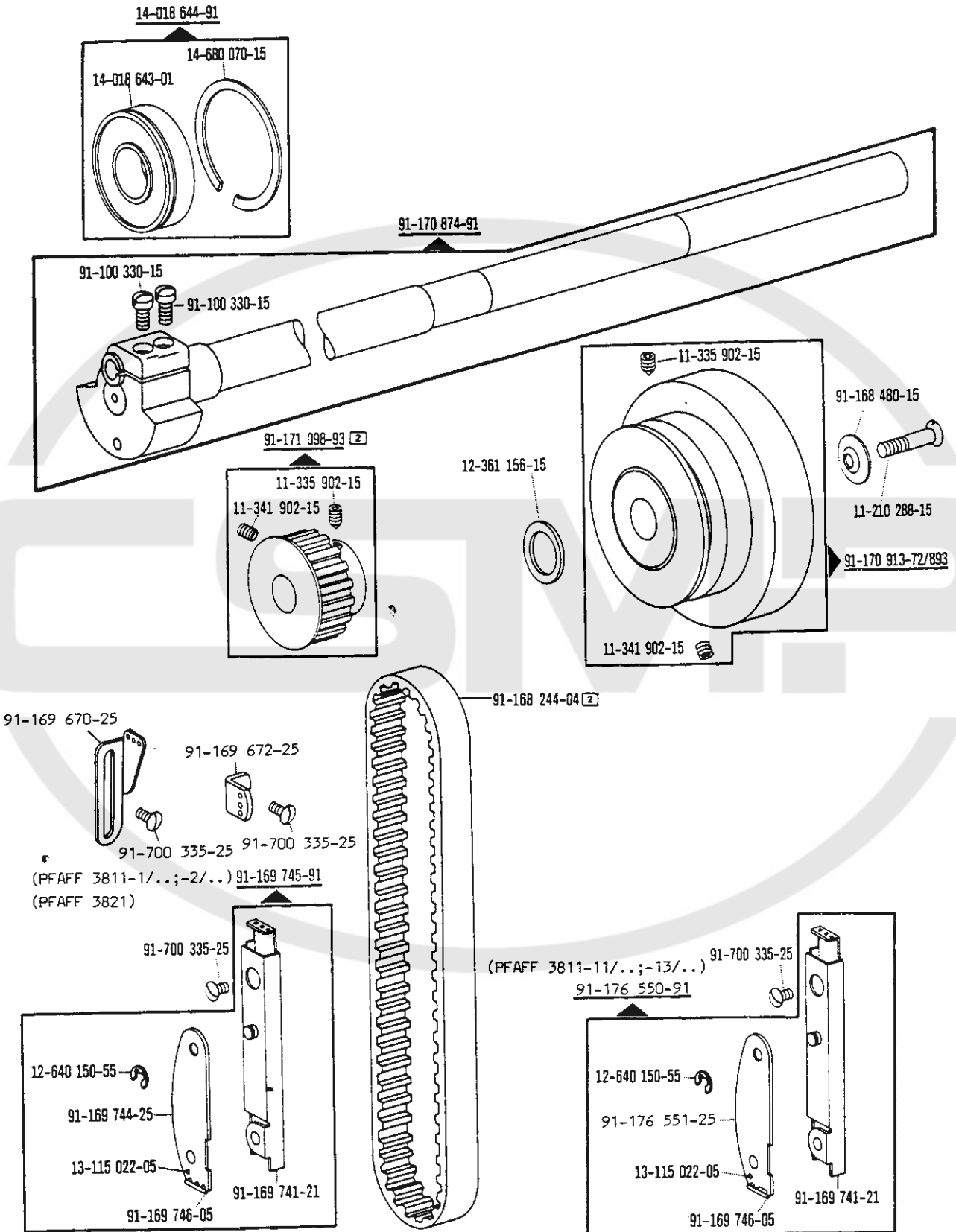


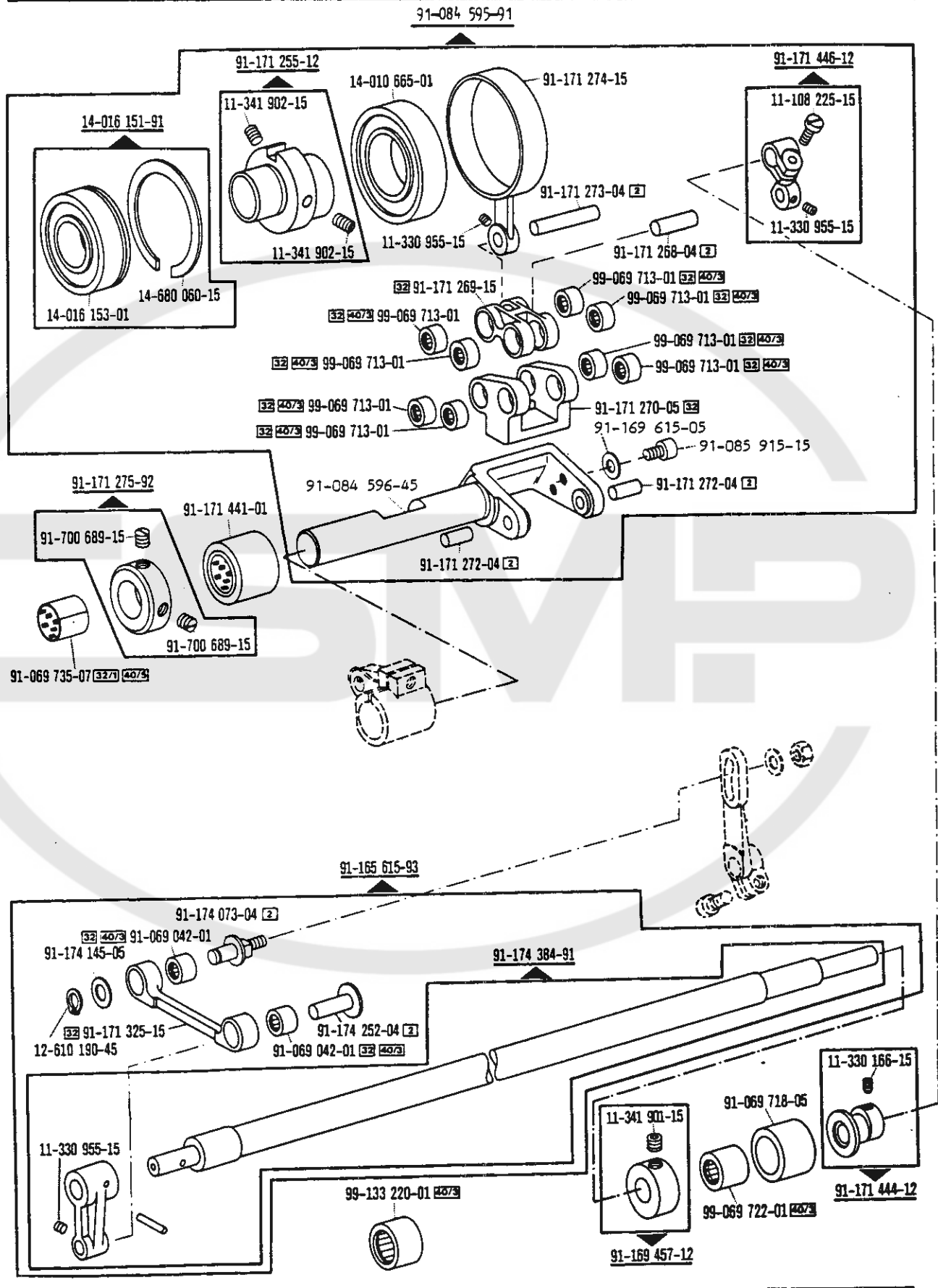


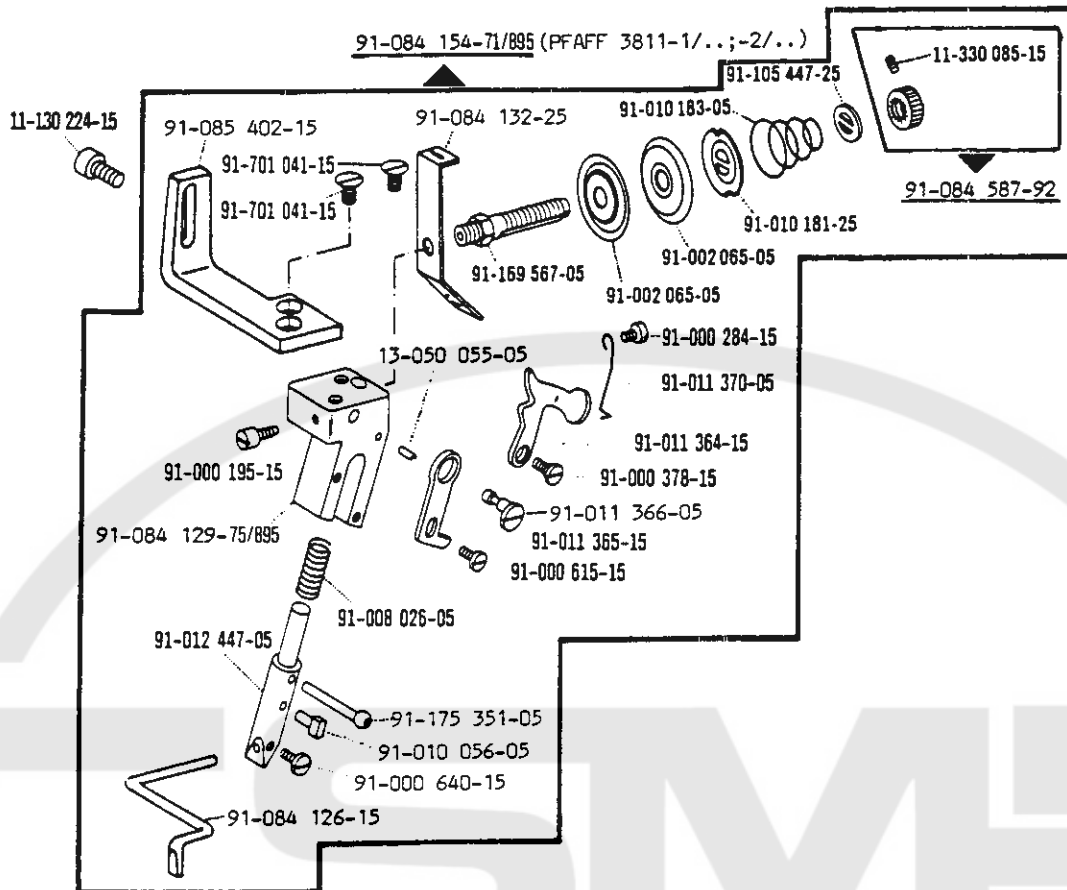
☐ siehe Erläuterungen Register 0
see explanations on section 0

1

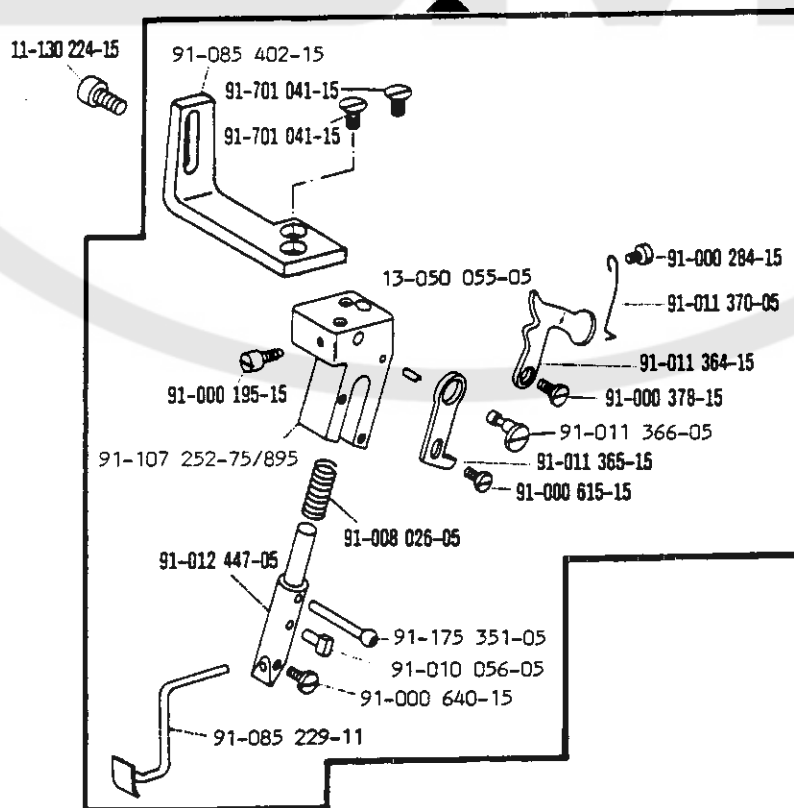






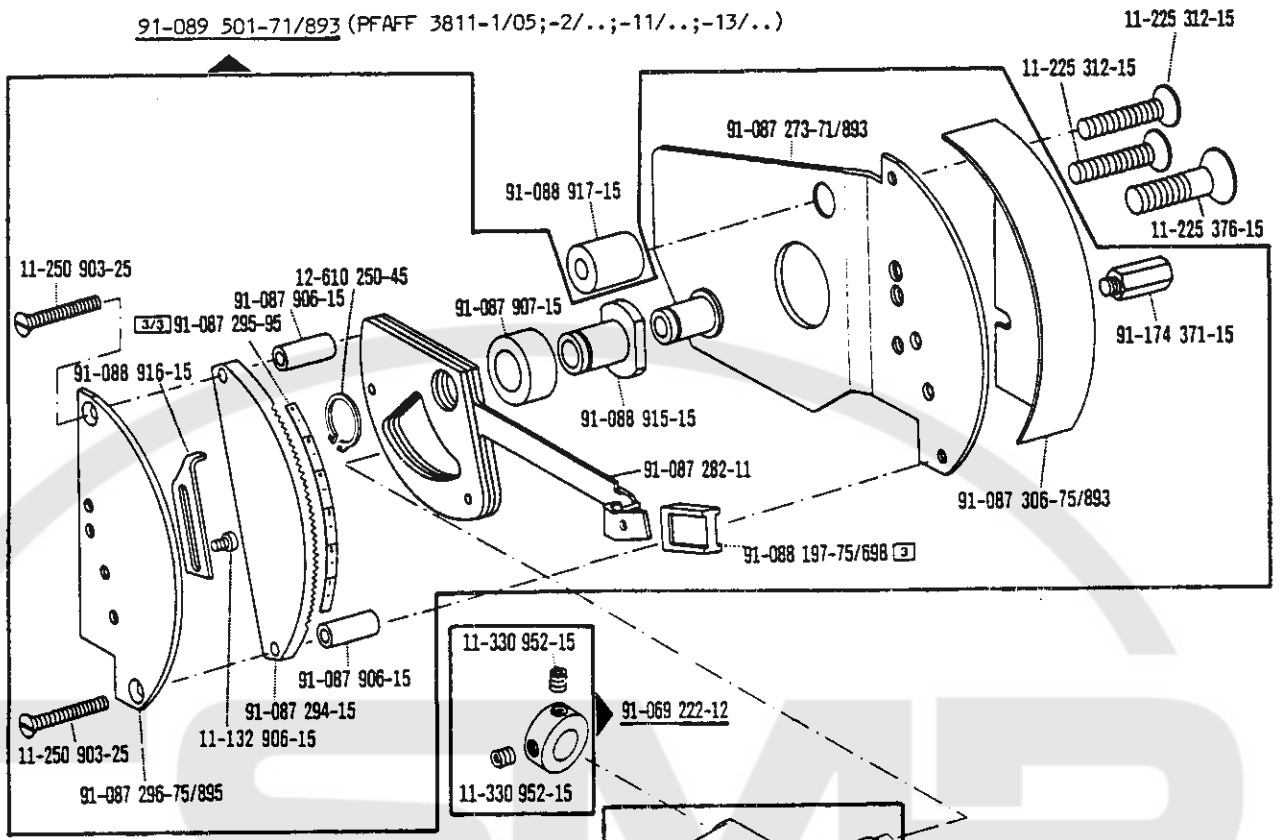


91-085 228-71/895 (PFAFF 3811-11/...;-13/...)

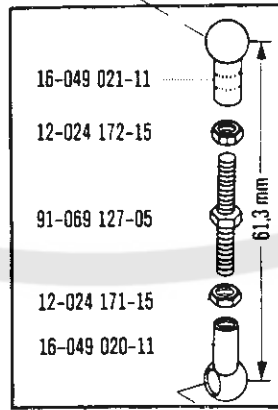
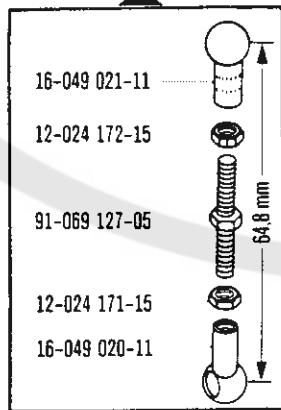


☐ siehe Erläuterungen Register 0
see explanations on section 0

91-089 501-71/893 (PFAFF 3811-1/05;-2/...;-11/...;-13/...)



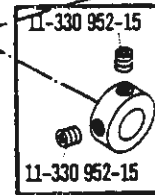
91-171 907-91



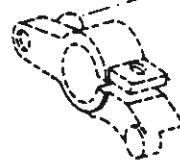
(PFAFF 3811-11/...;-13/...) 91-085 874-05
 (PFAFF 3811-1/...;-2/...) 91-171 414-05
 (PFAFF 3821)

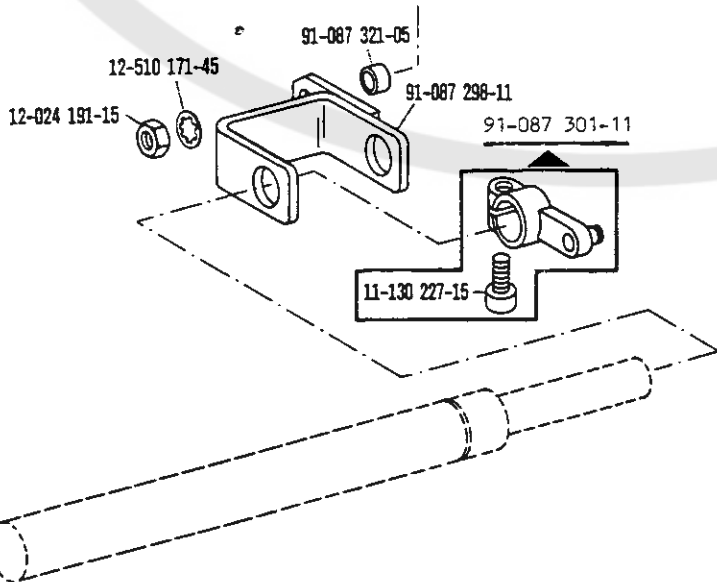
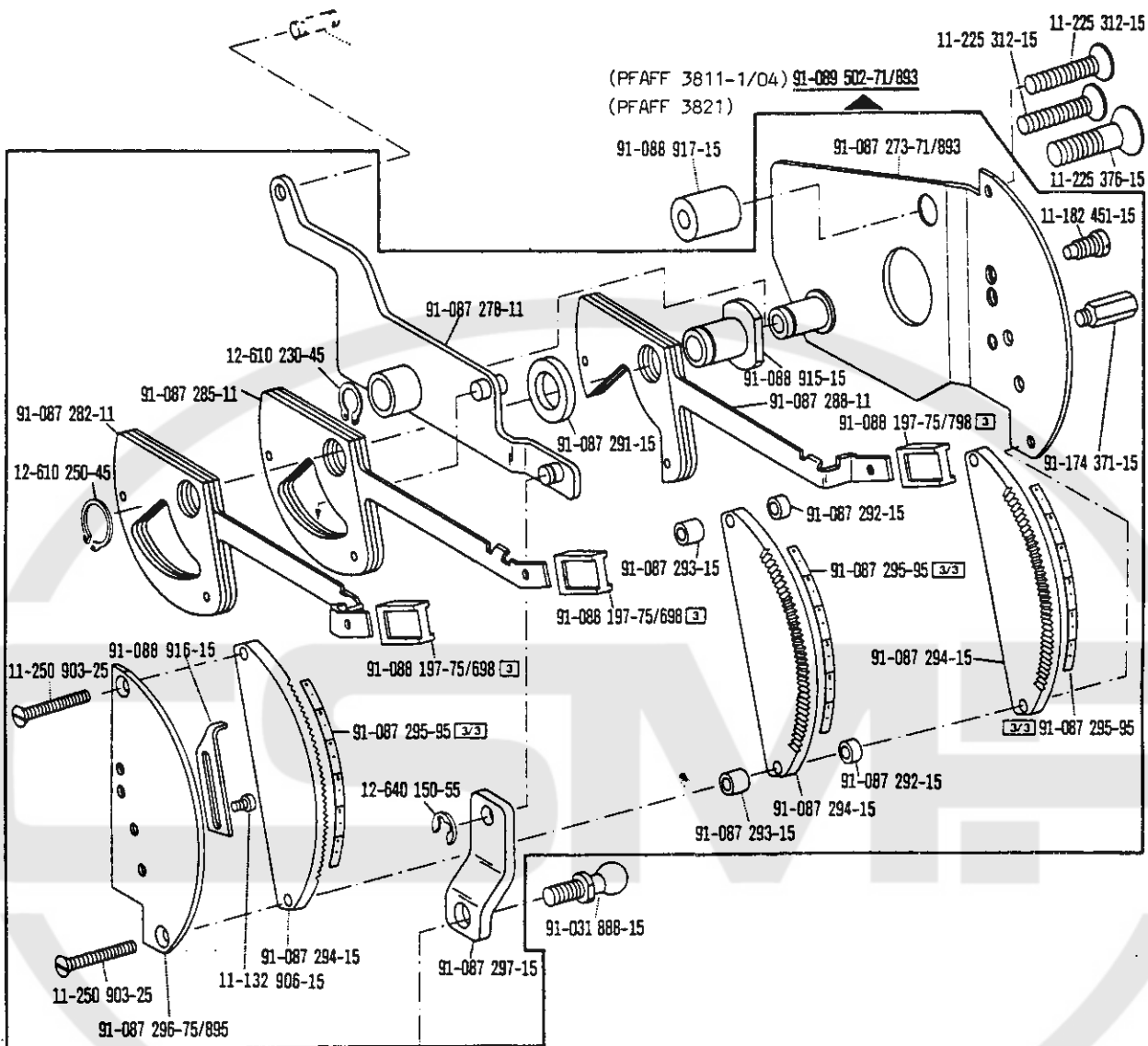
91-171 063-05

91-069 131-91



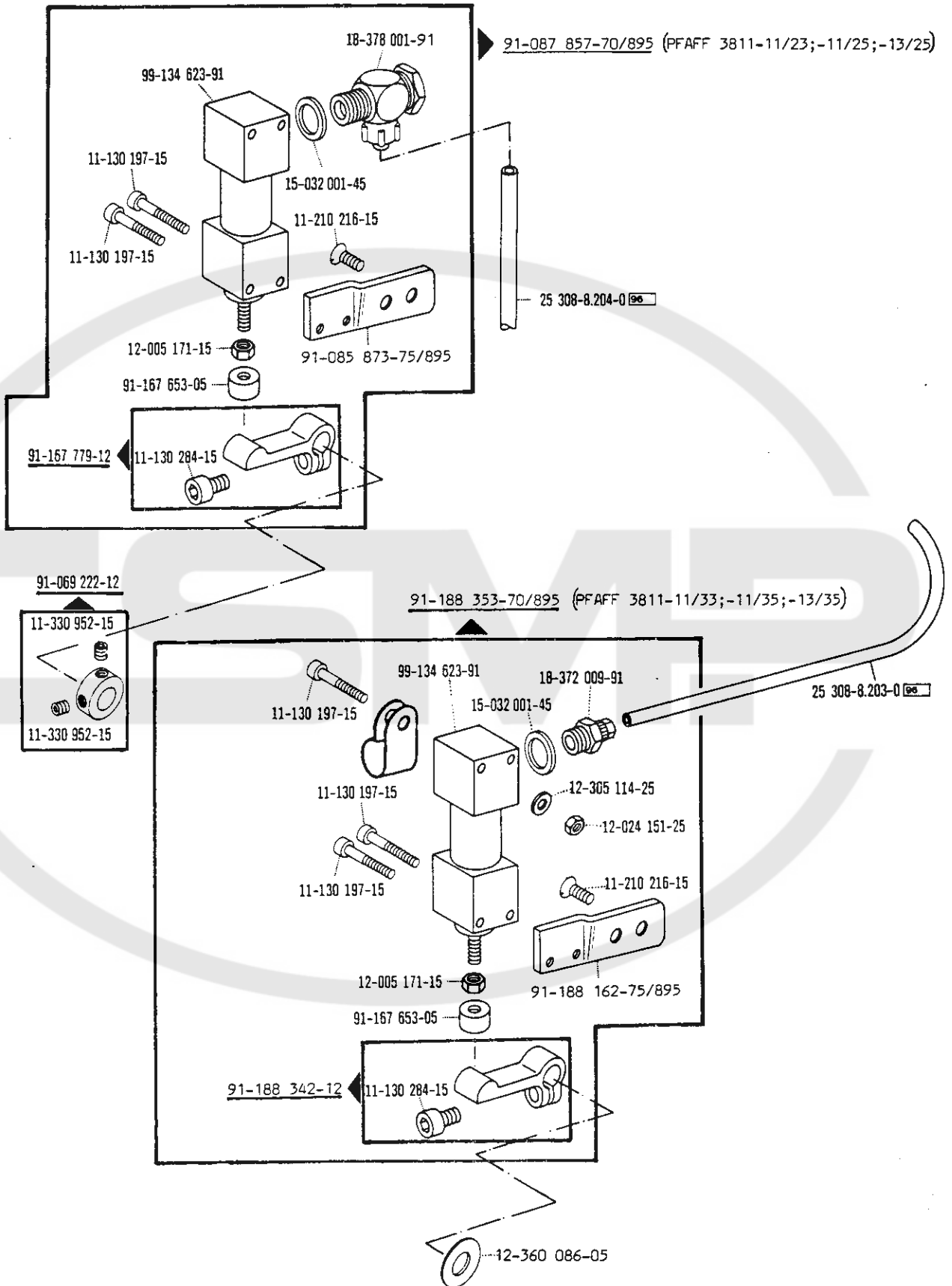
91-069 222-12

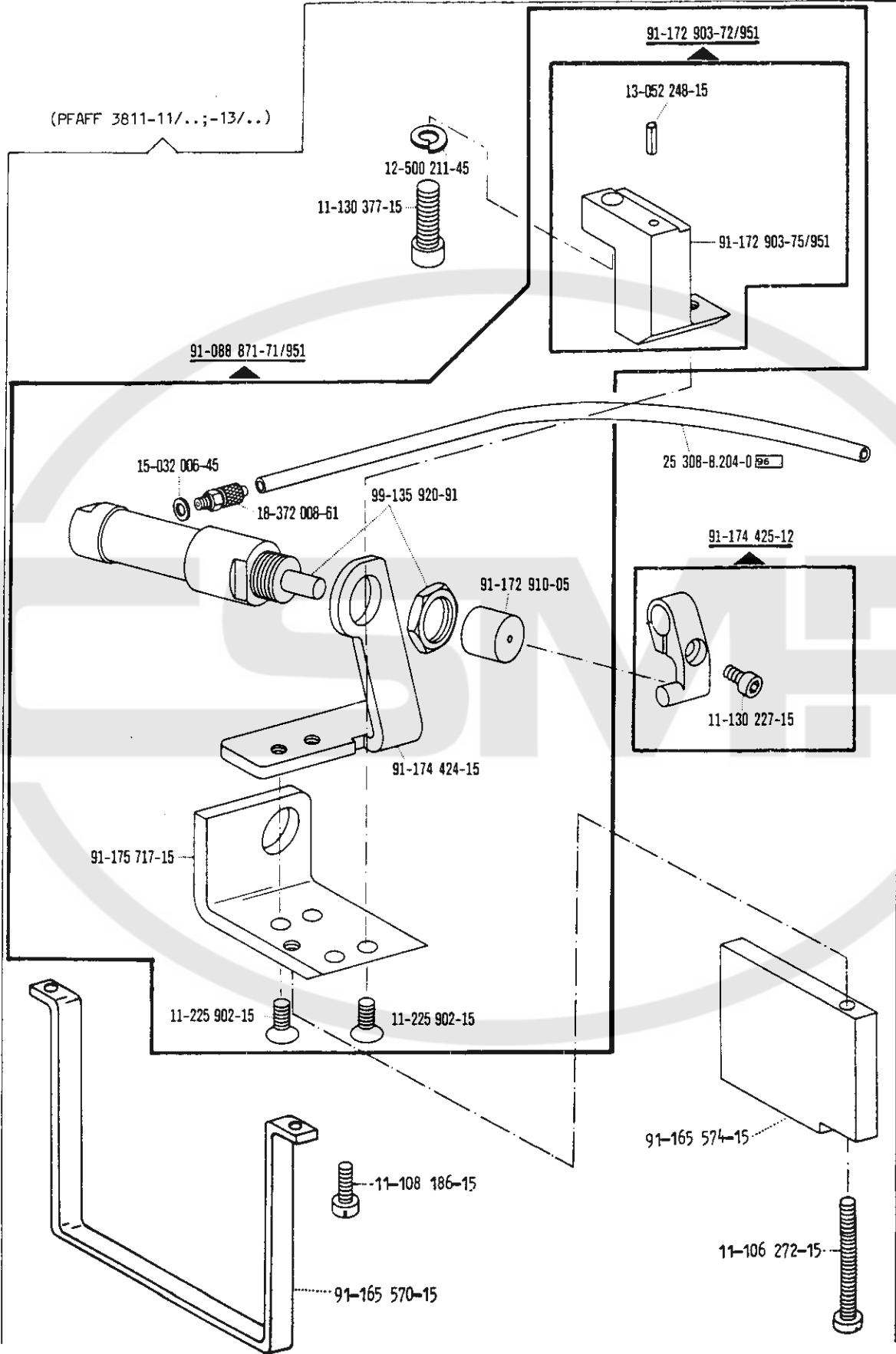




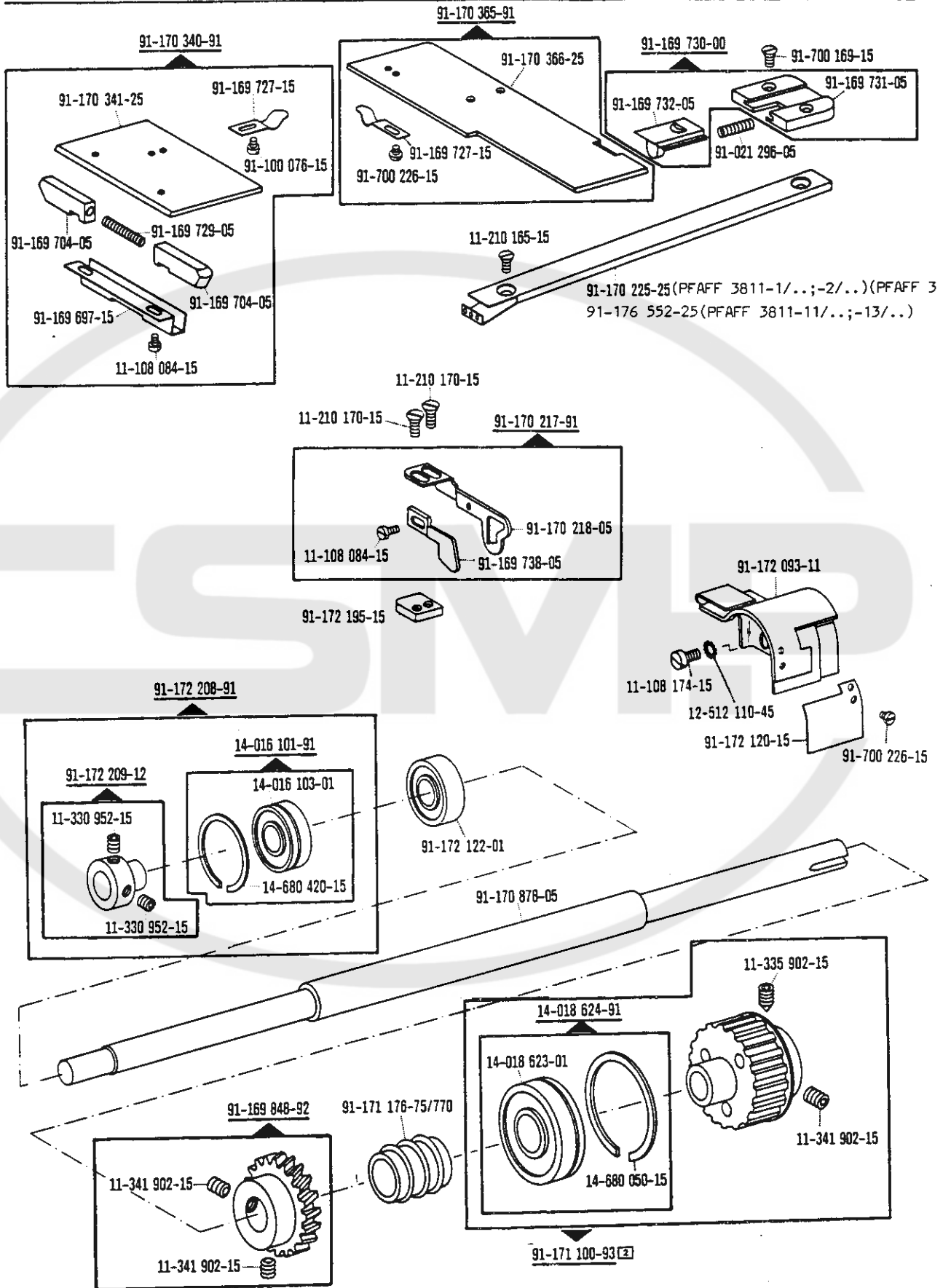
□ siehe Erläuterungen Register 0
 see explanations on section 0
 voir légende registre 0

1

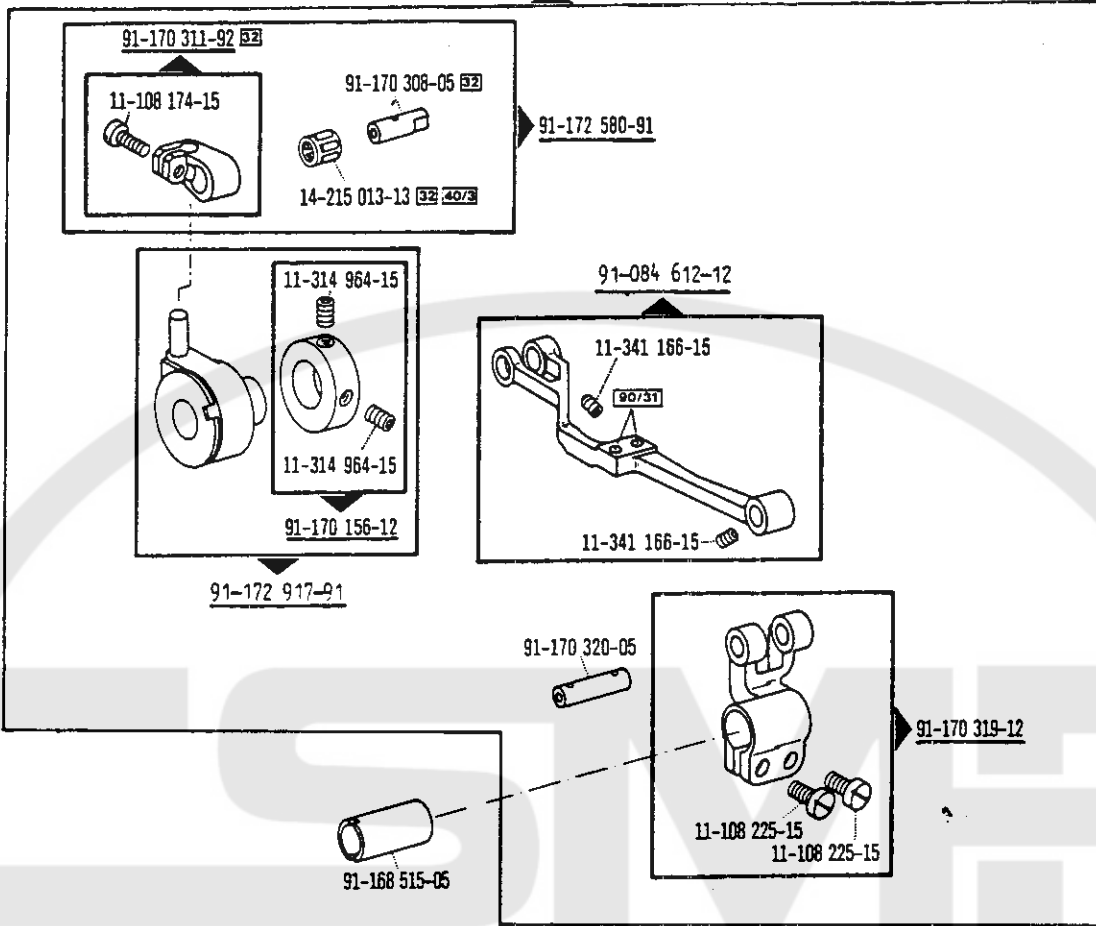




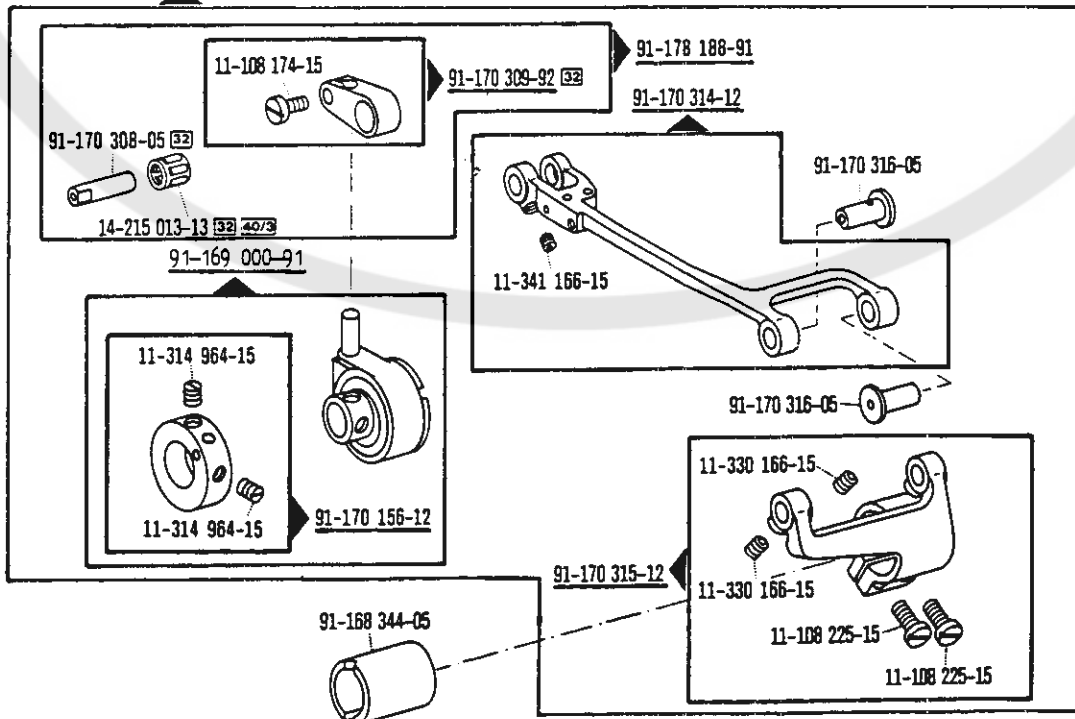
siehe Erläuterungen Register 0
see explanations in section 0
voir les notes registre 0

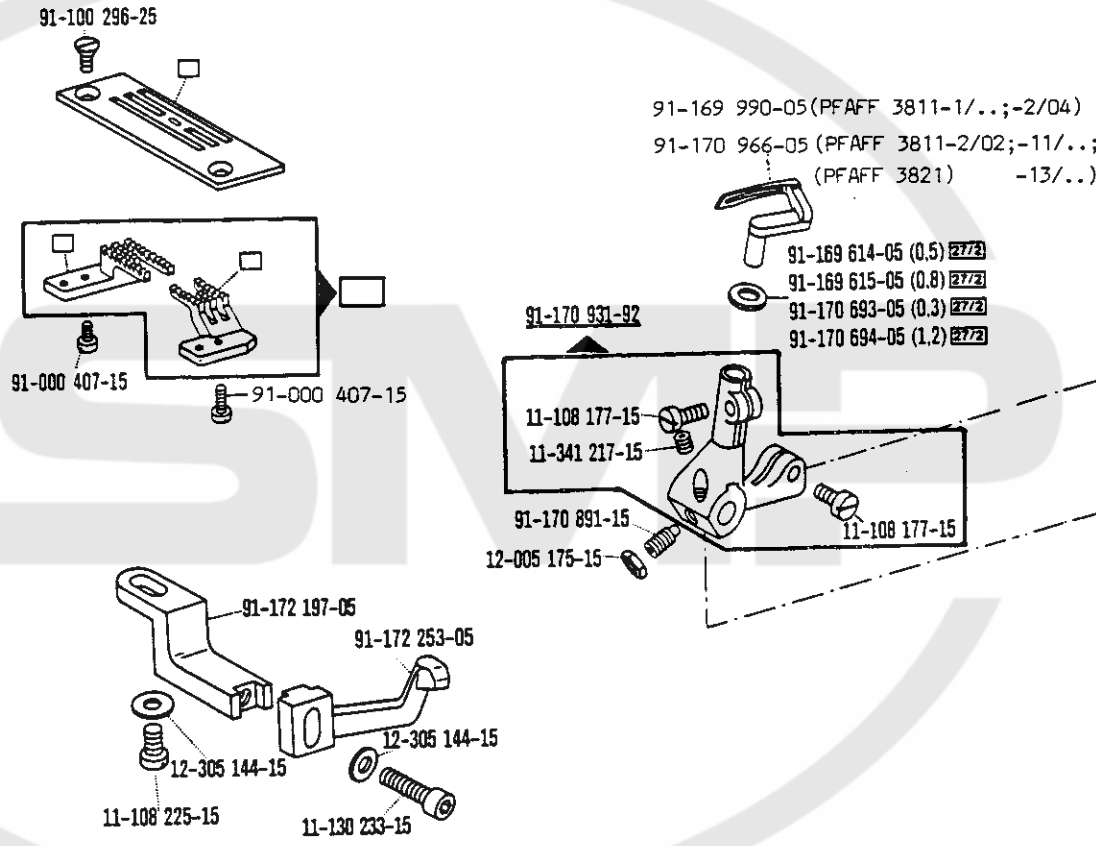


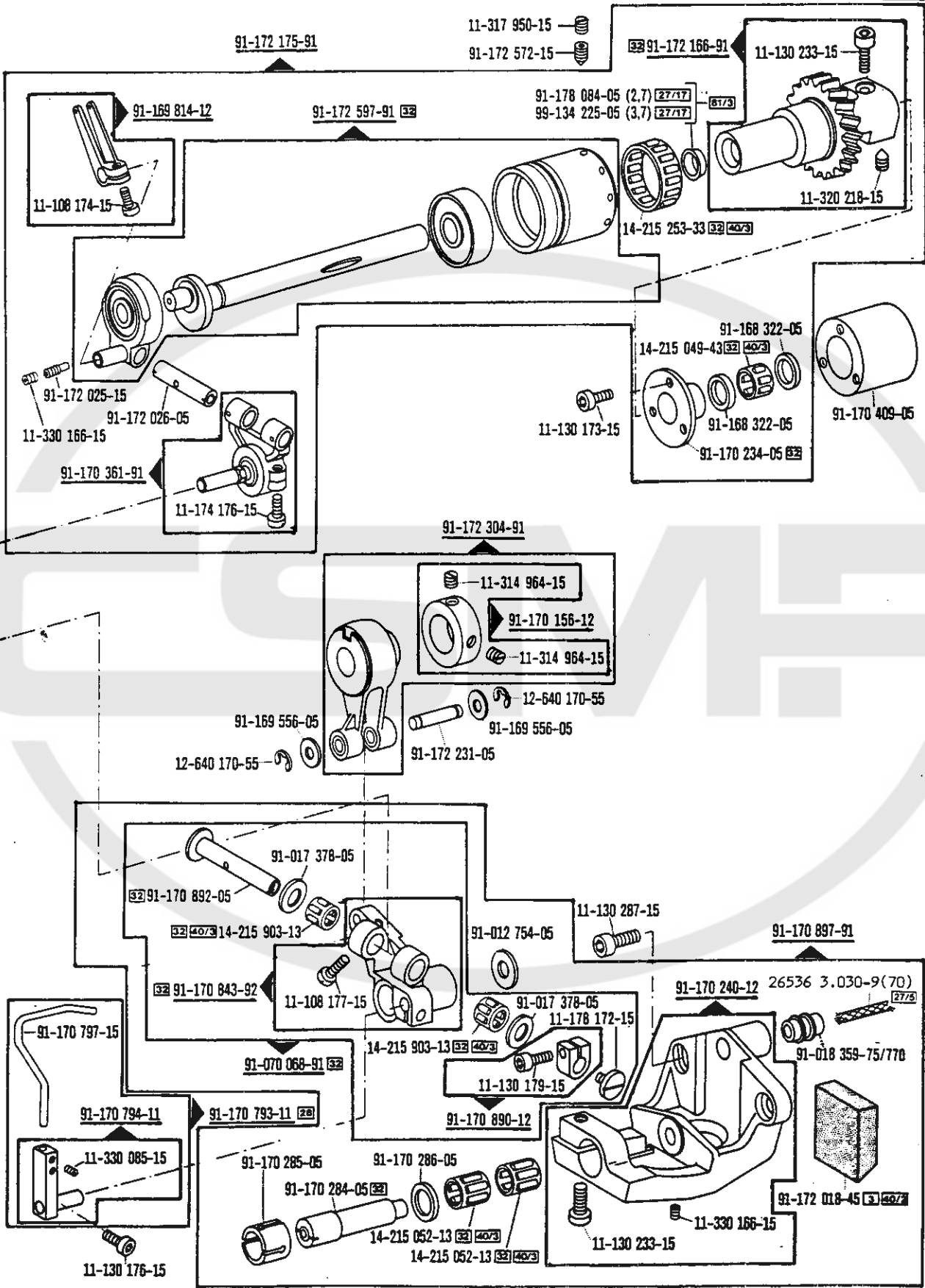
91-084 807-91



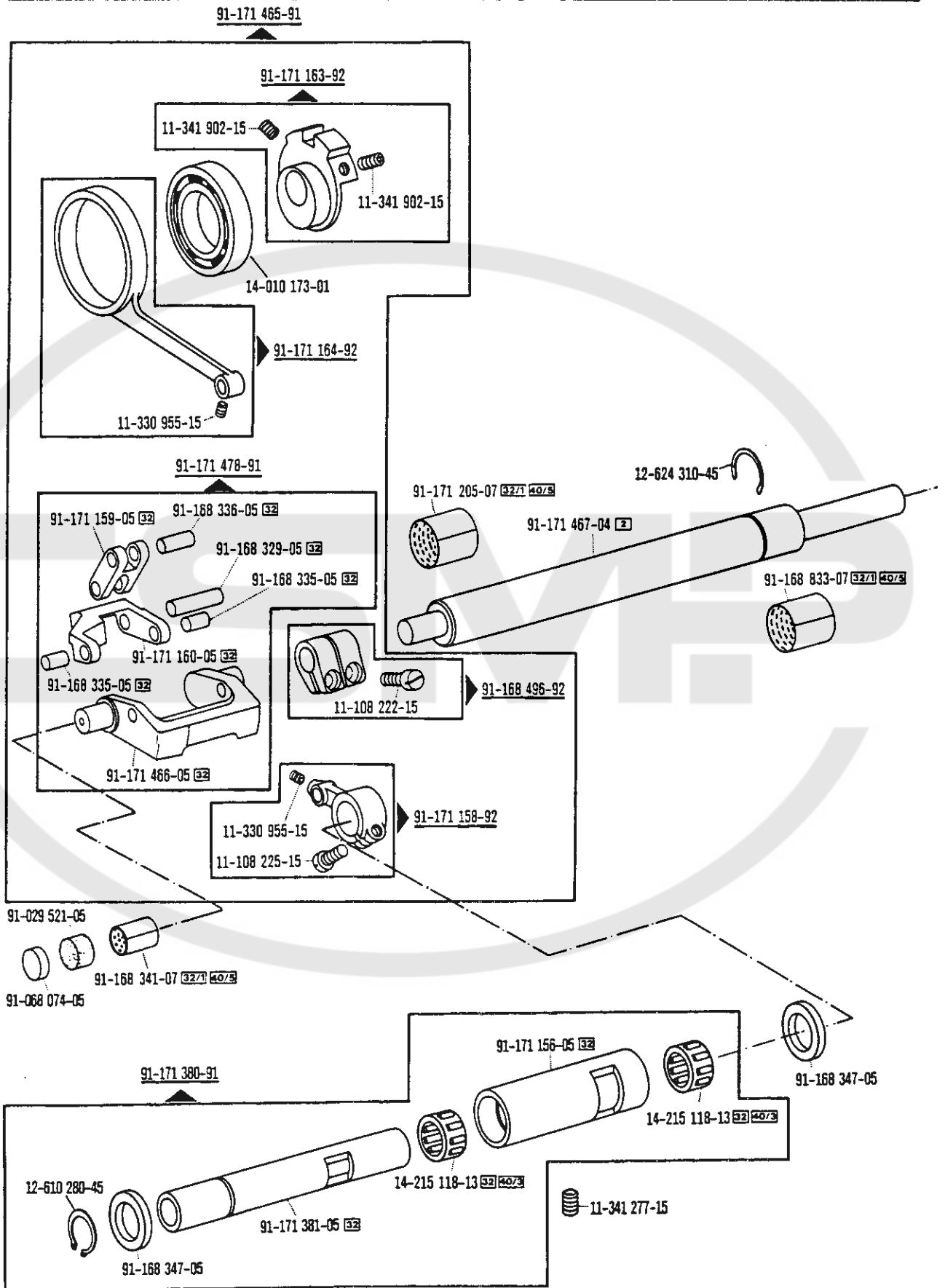
91-176 966-91



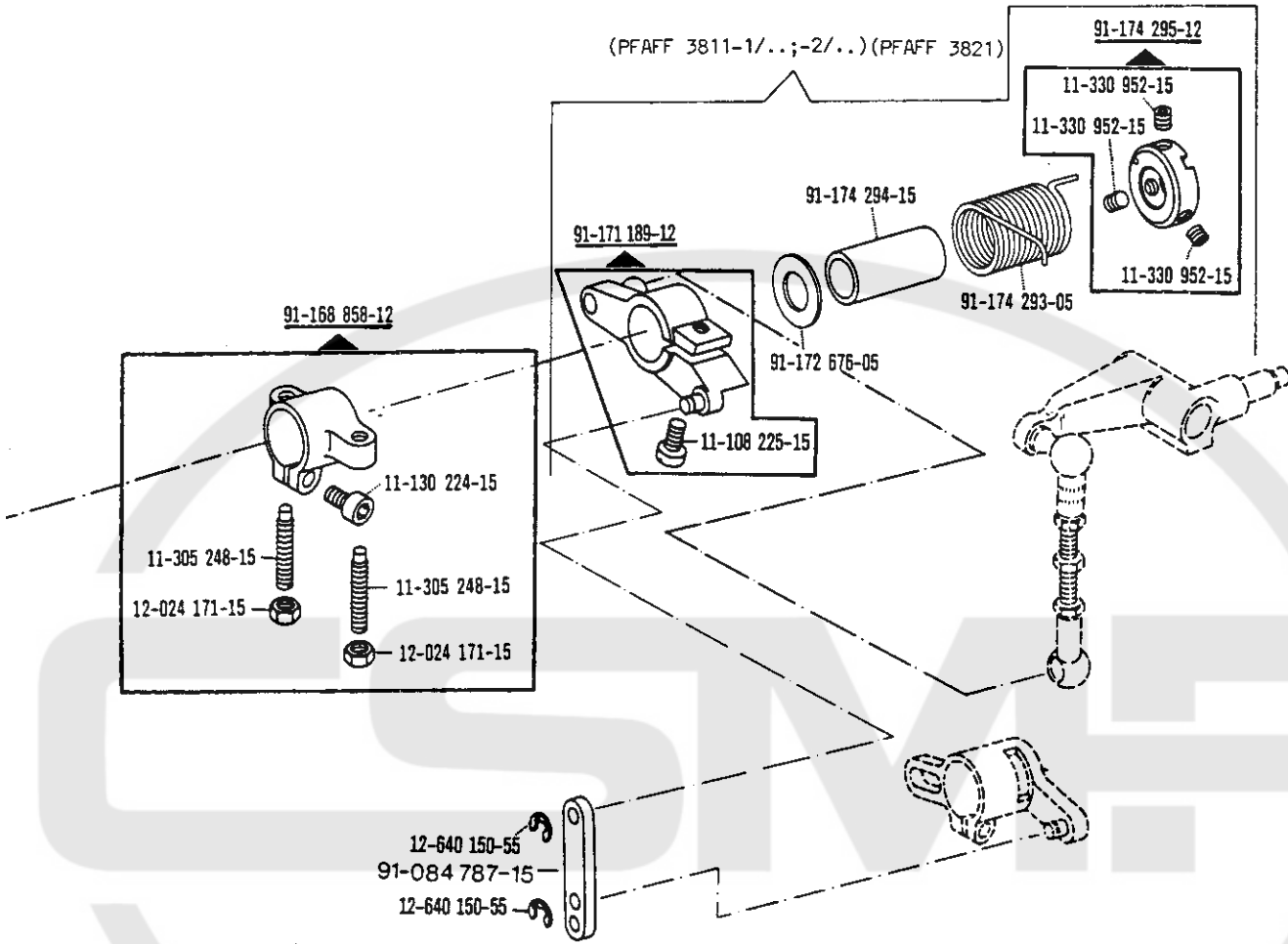




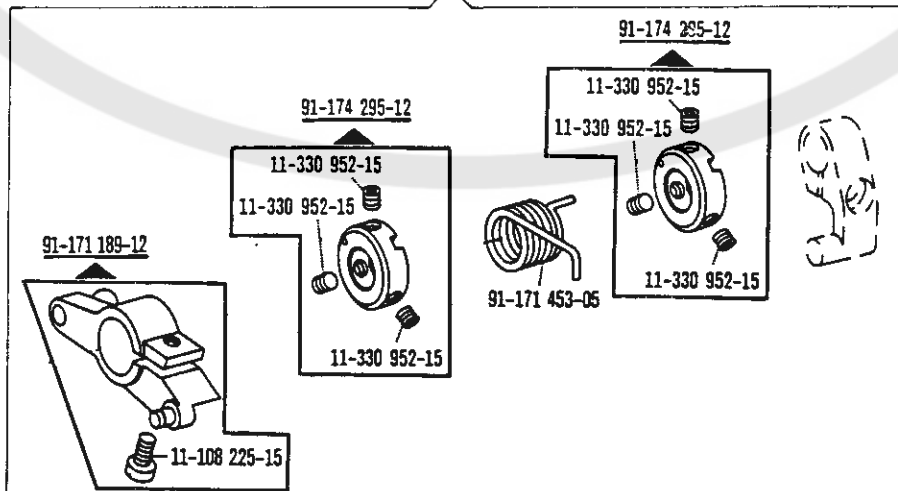
☐ siehe Erläuterungen Register O
 see explanations on section O
 voir légende registre O

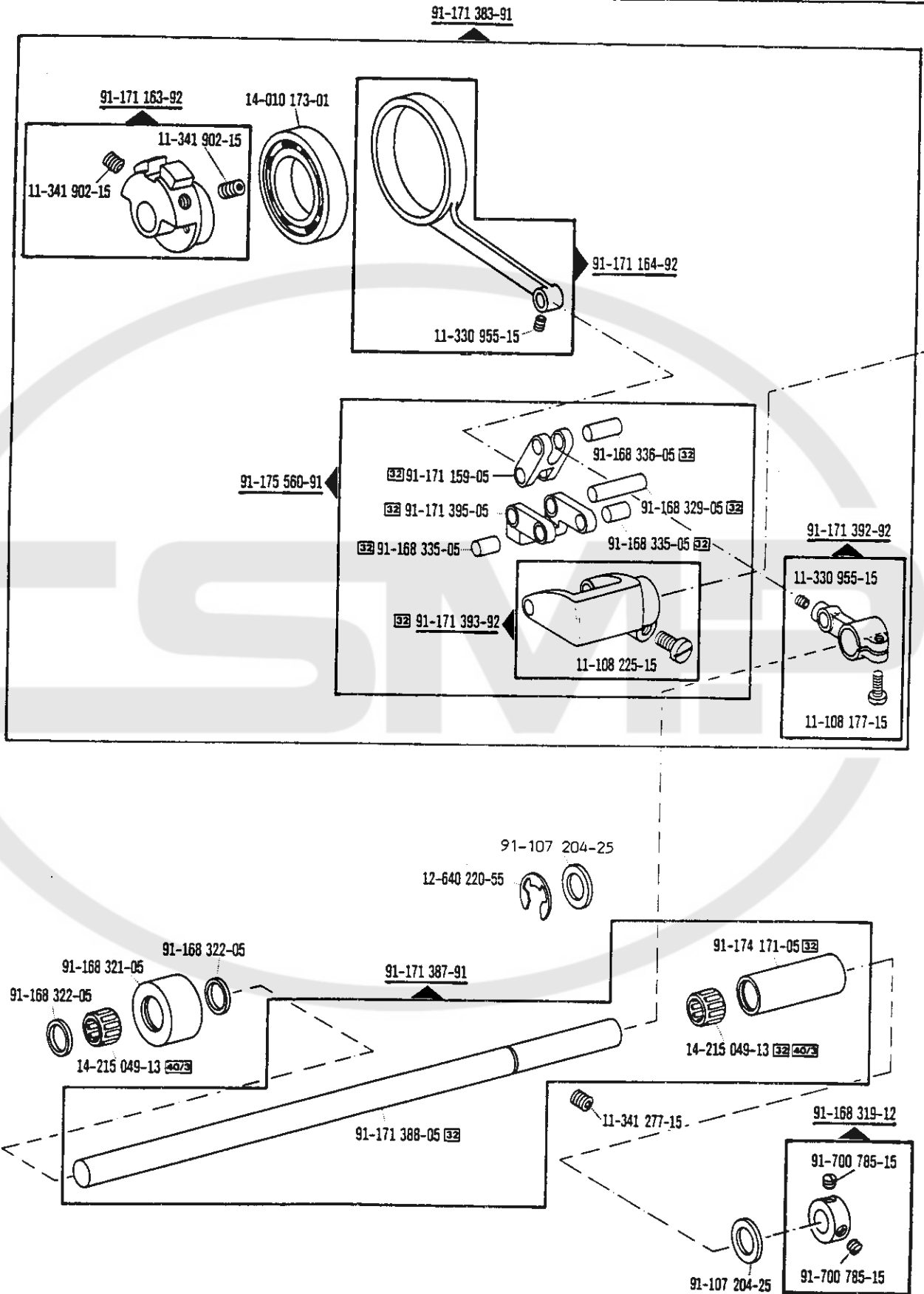


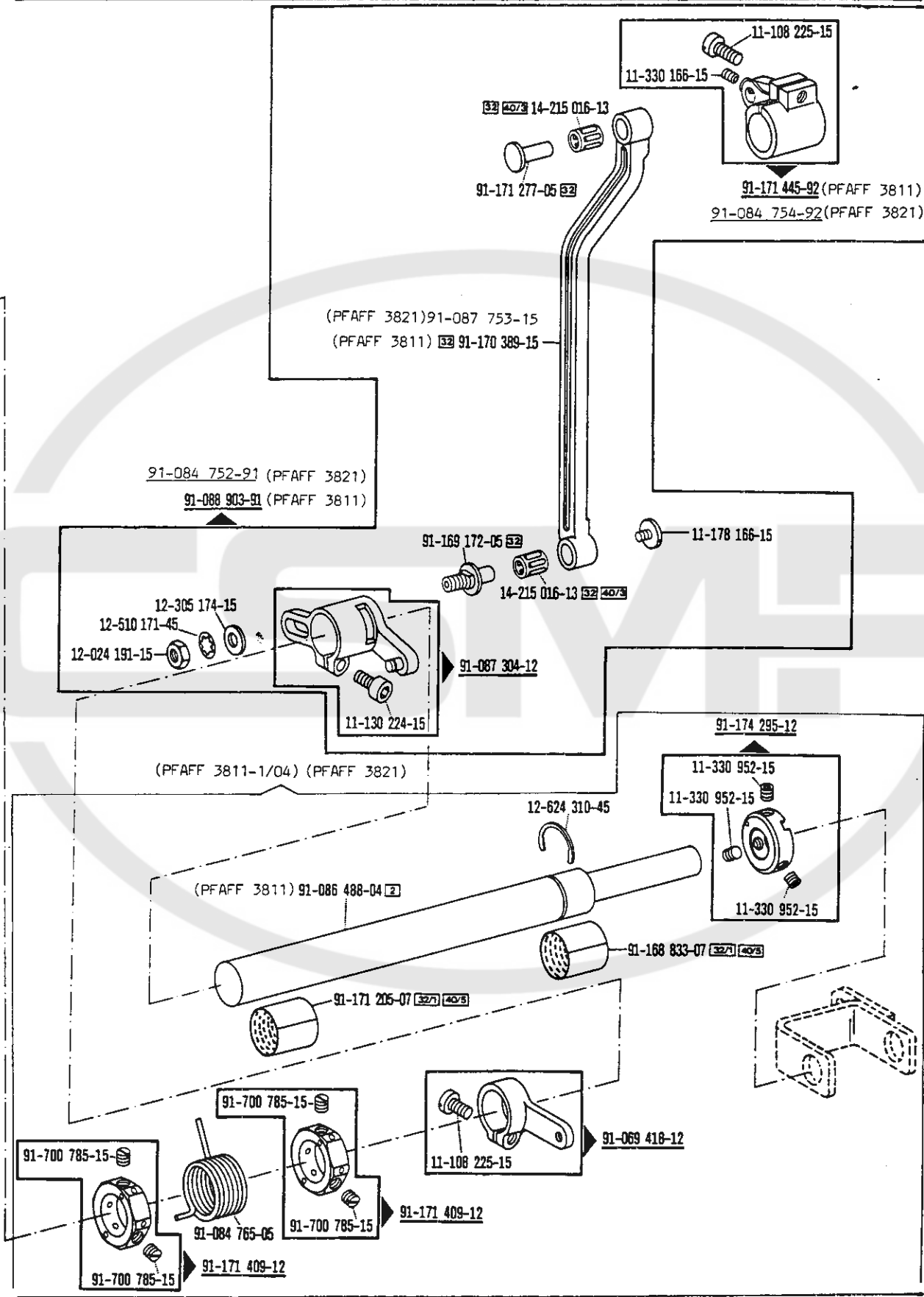
(PFAFF 3811-1/...;-2/...)(PFAFF 3821)



(PFAFF 3811-11/...;-13/...)



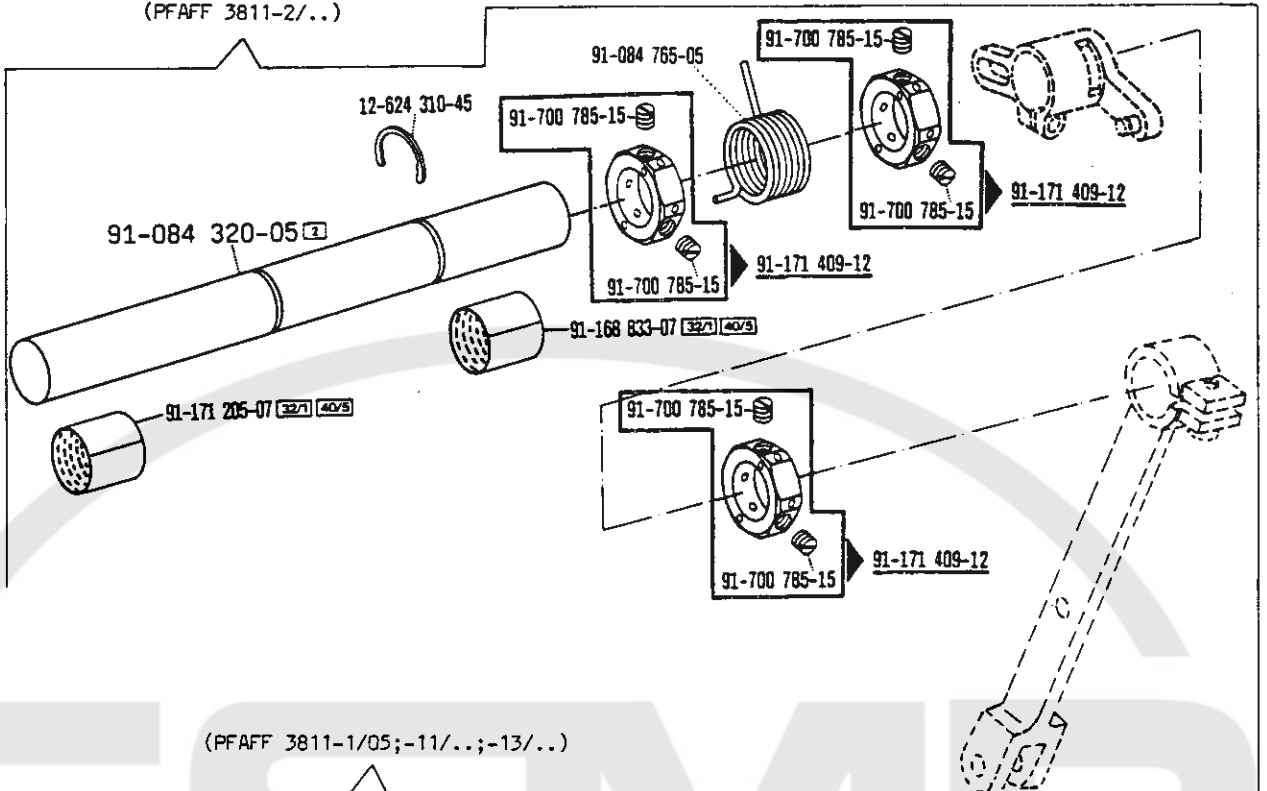




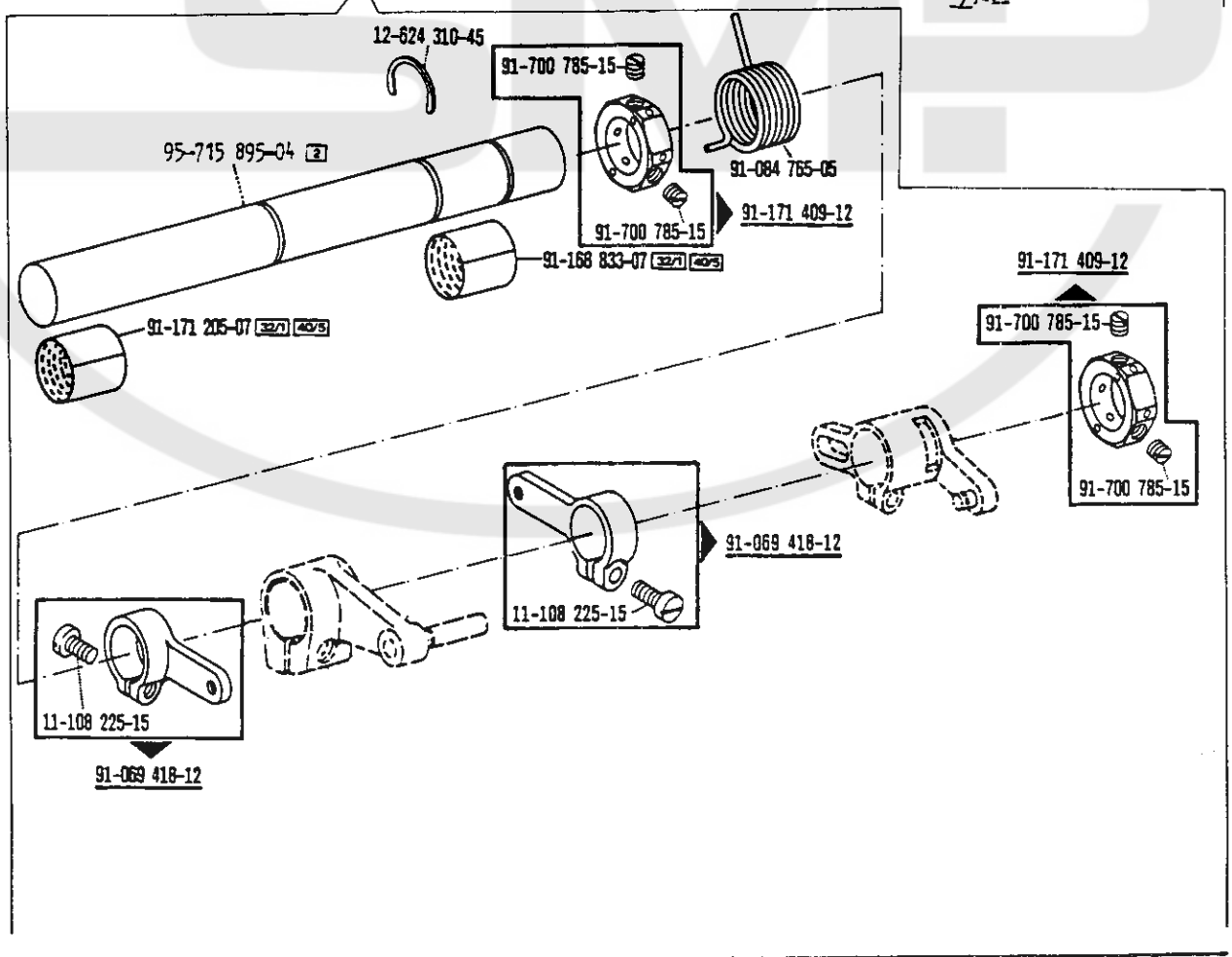
□ siehe Erläuterungen Register 0
 see explanations on section 0
 voir les explications registre 0

1

(PFAFF 3811-2/...)

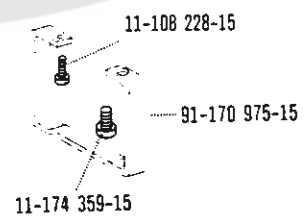
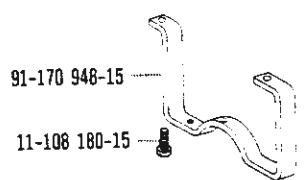
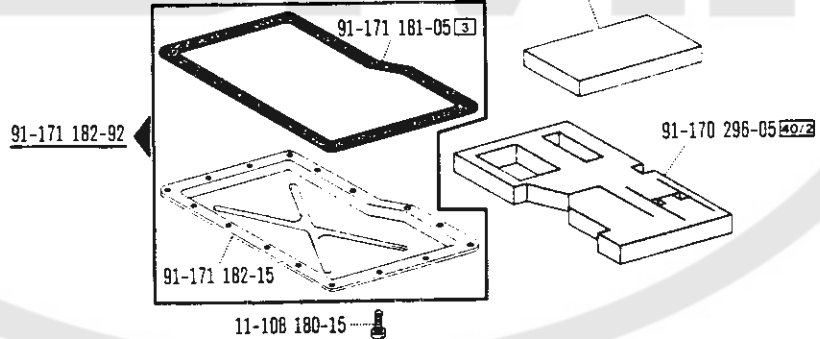
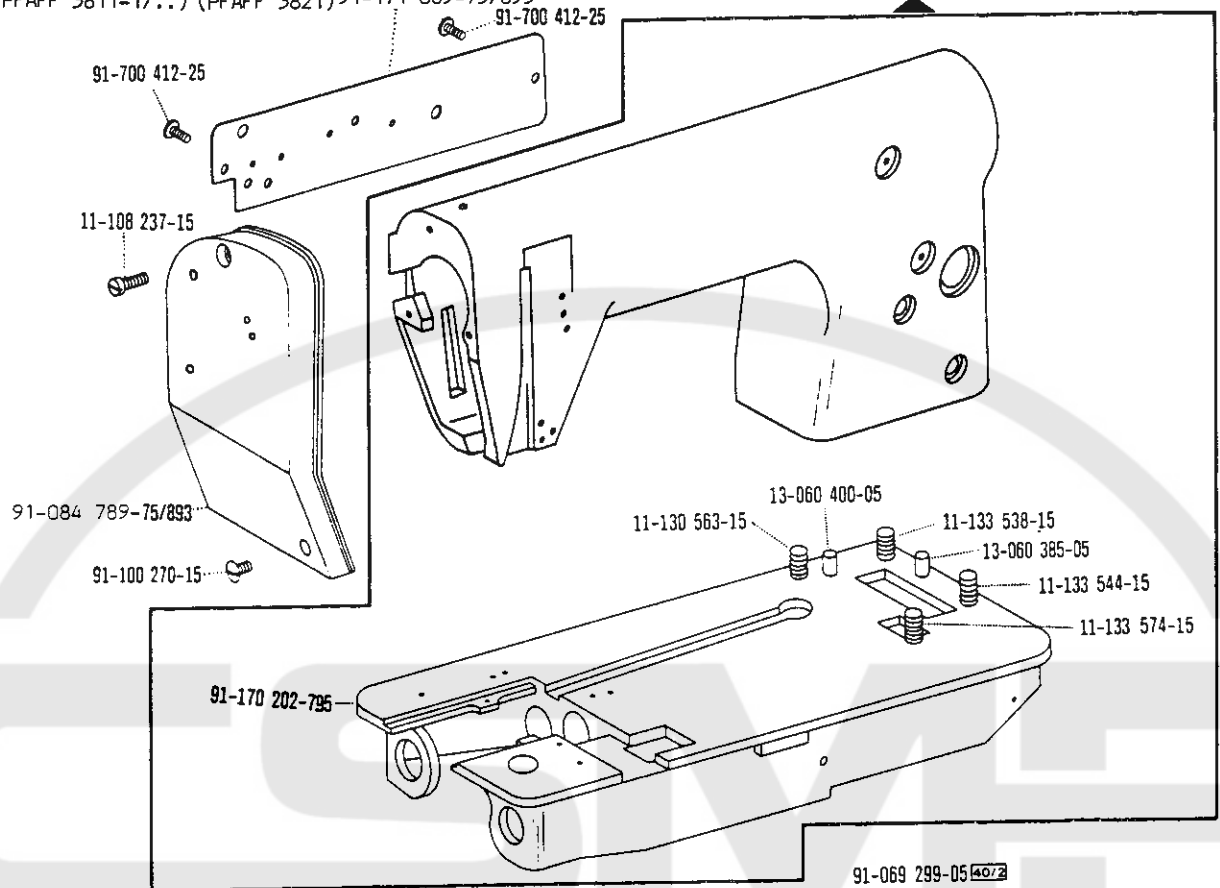


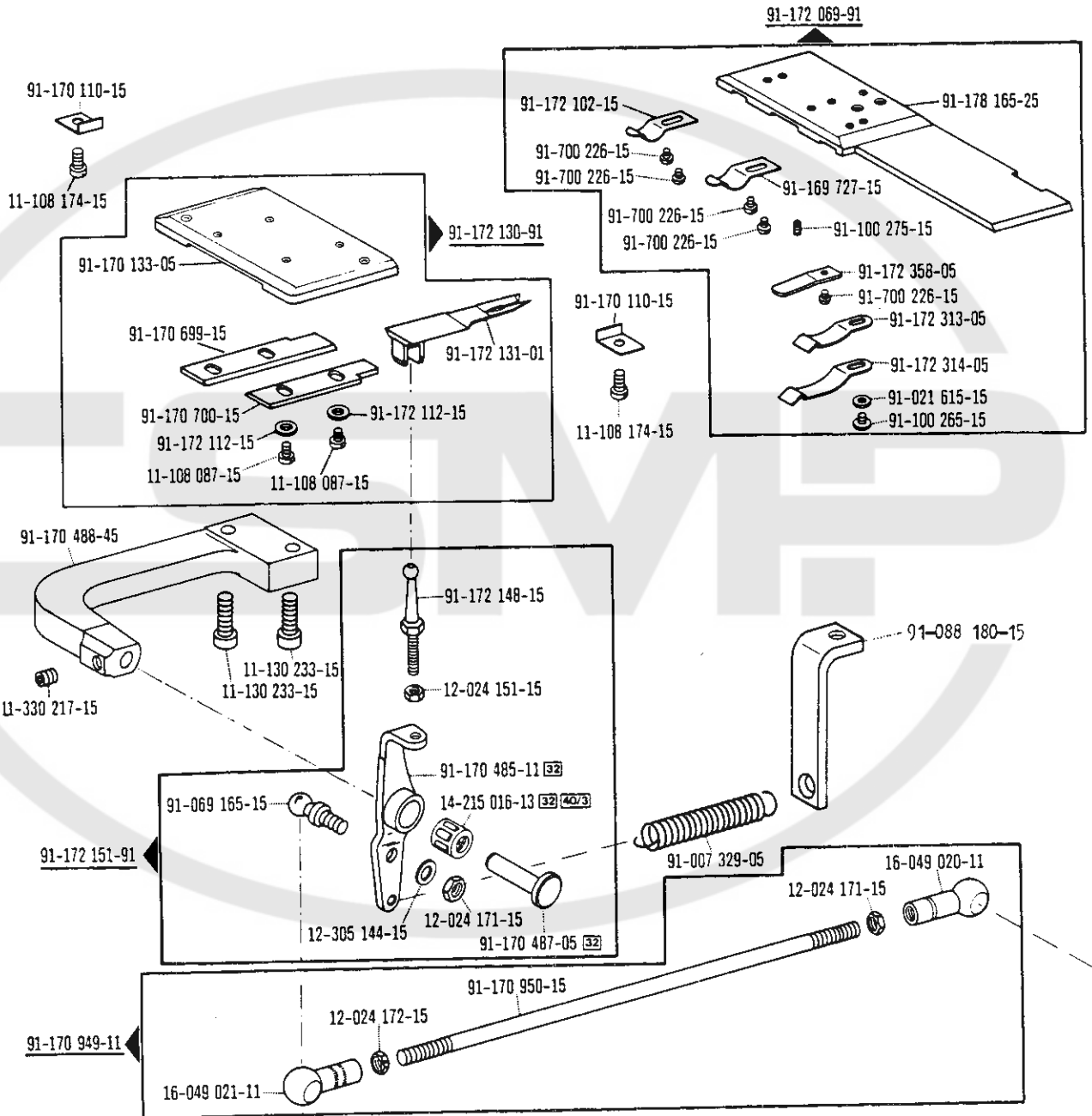
(PFAFF 3811-1/05;-11/...;-13/...)

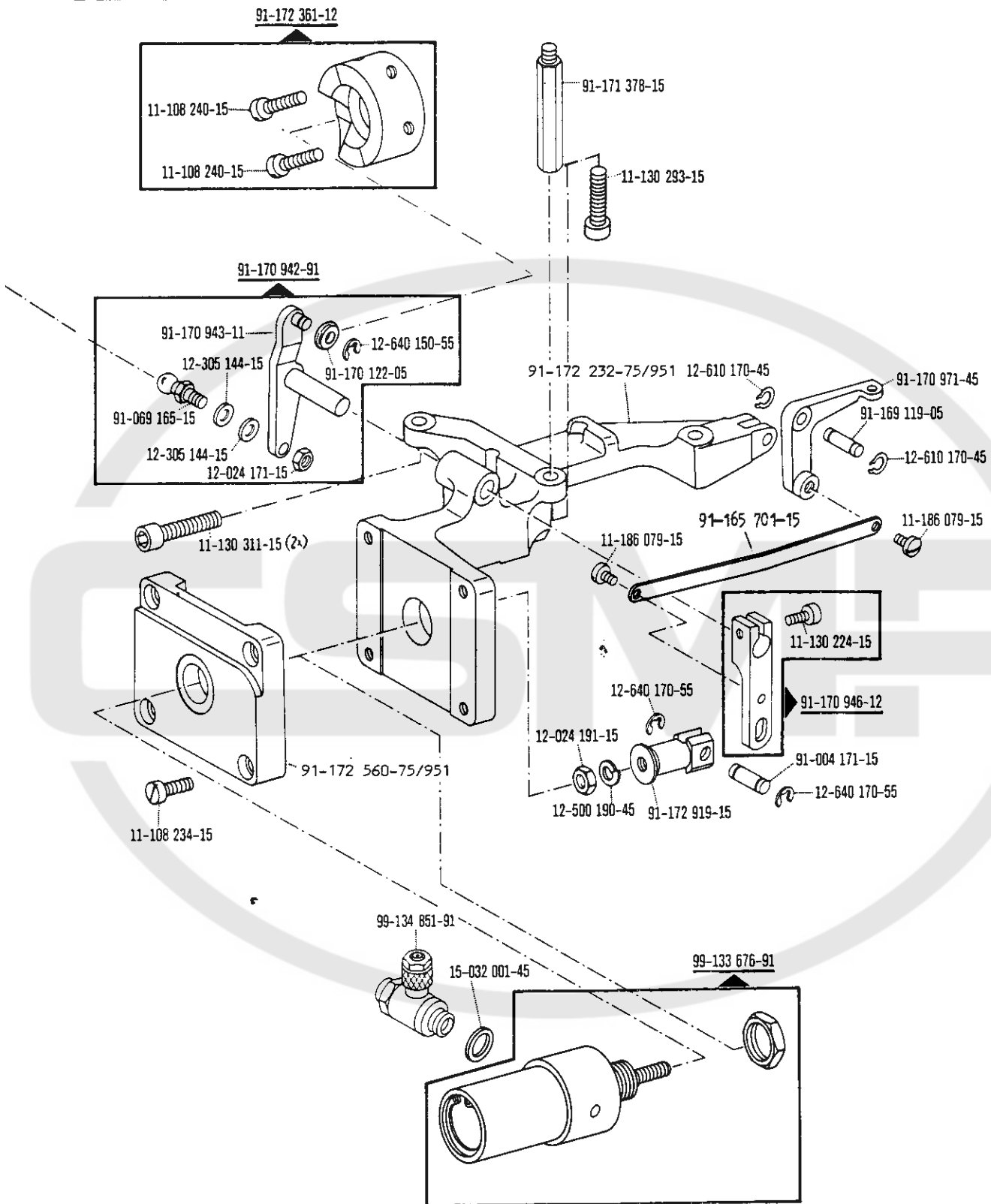


(PFAFF 3811-2/..;-11/..;-13/..)91-086 728-75/895
(PFAFF 3811-1/..) (PFAFF 3821)91-171 069-75/895

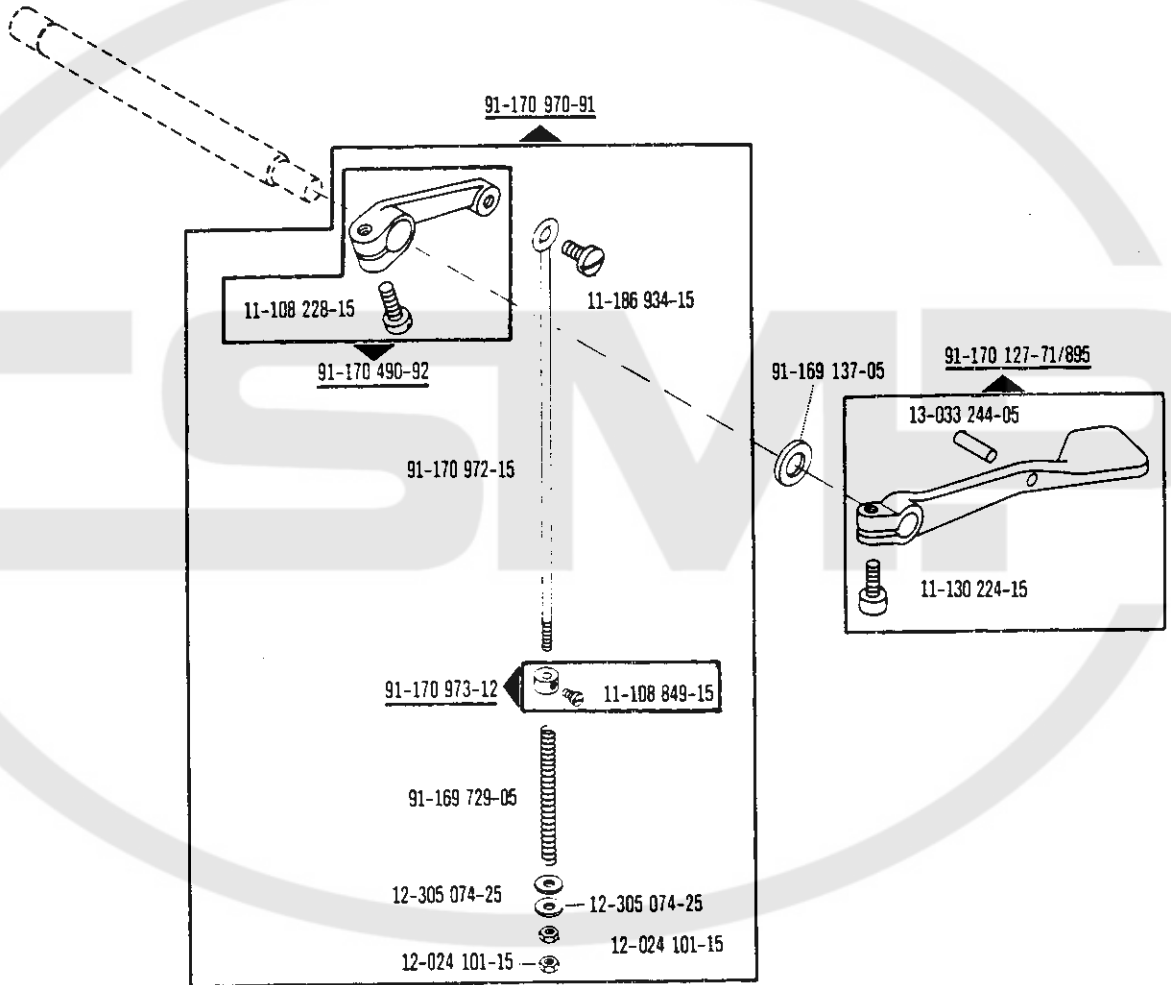
91-084 594-71/895

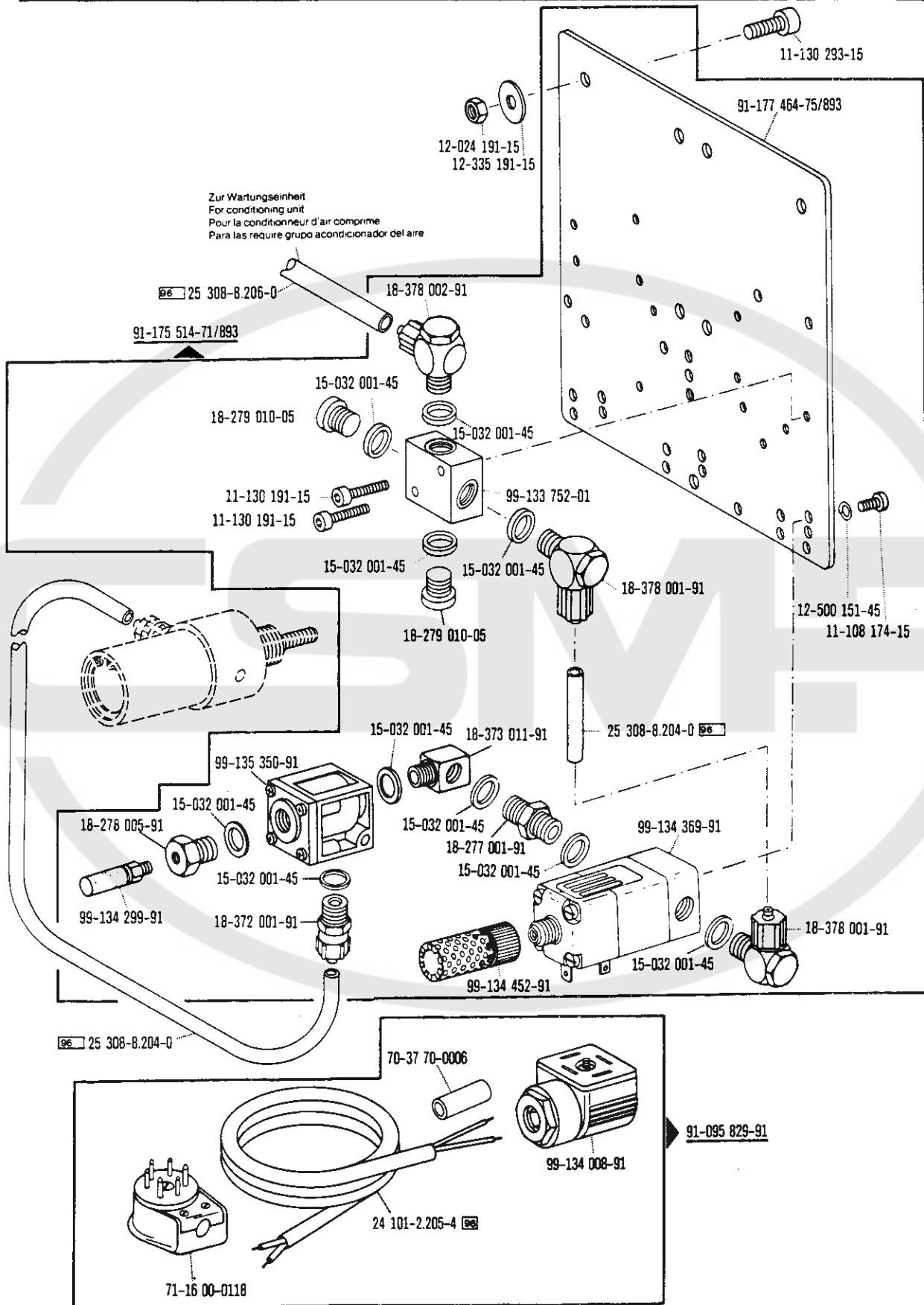




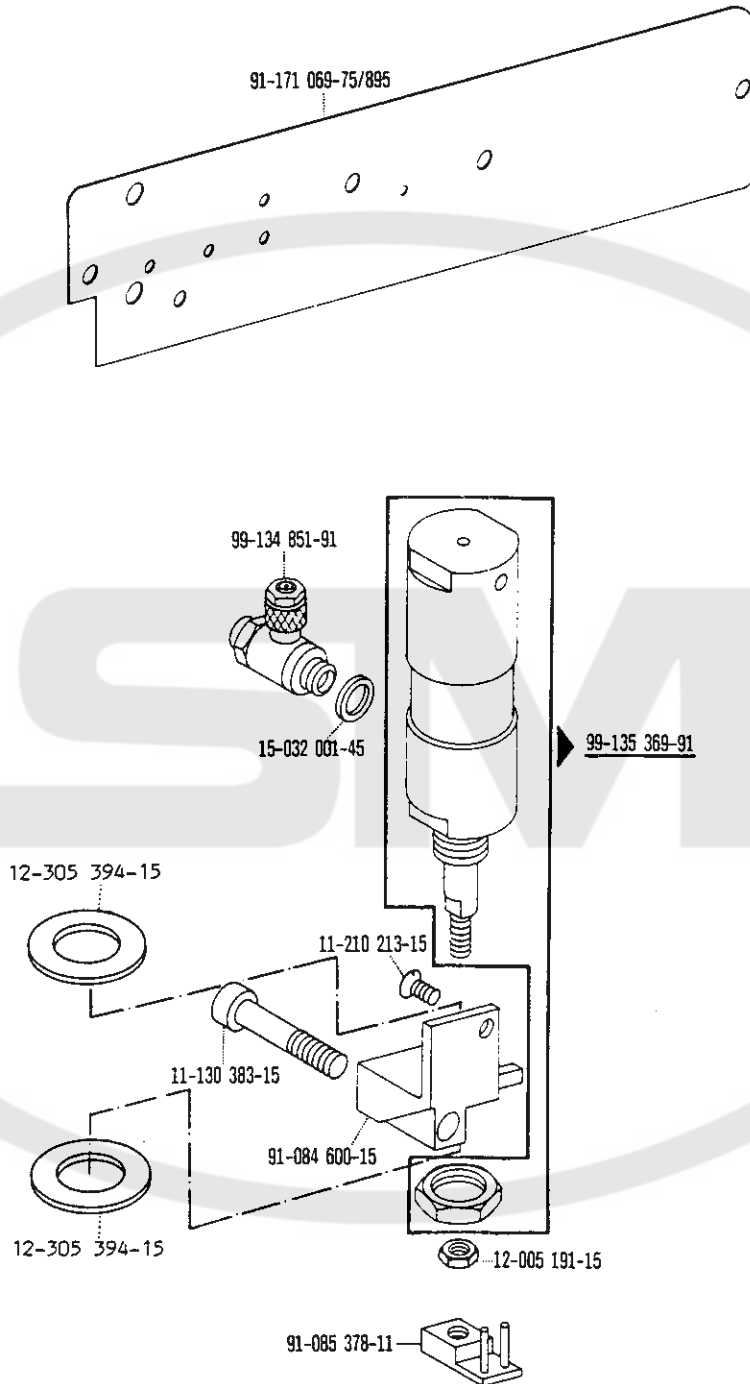


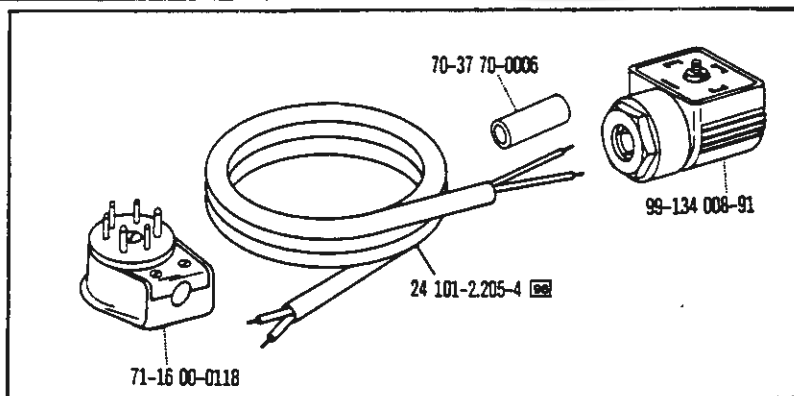
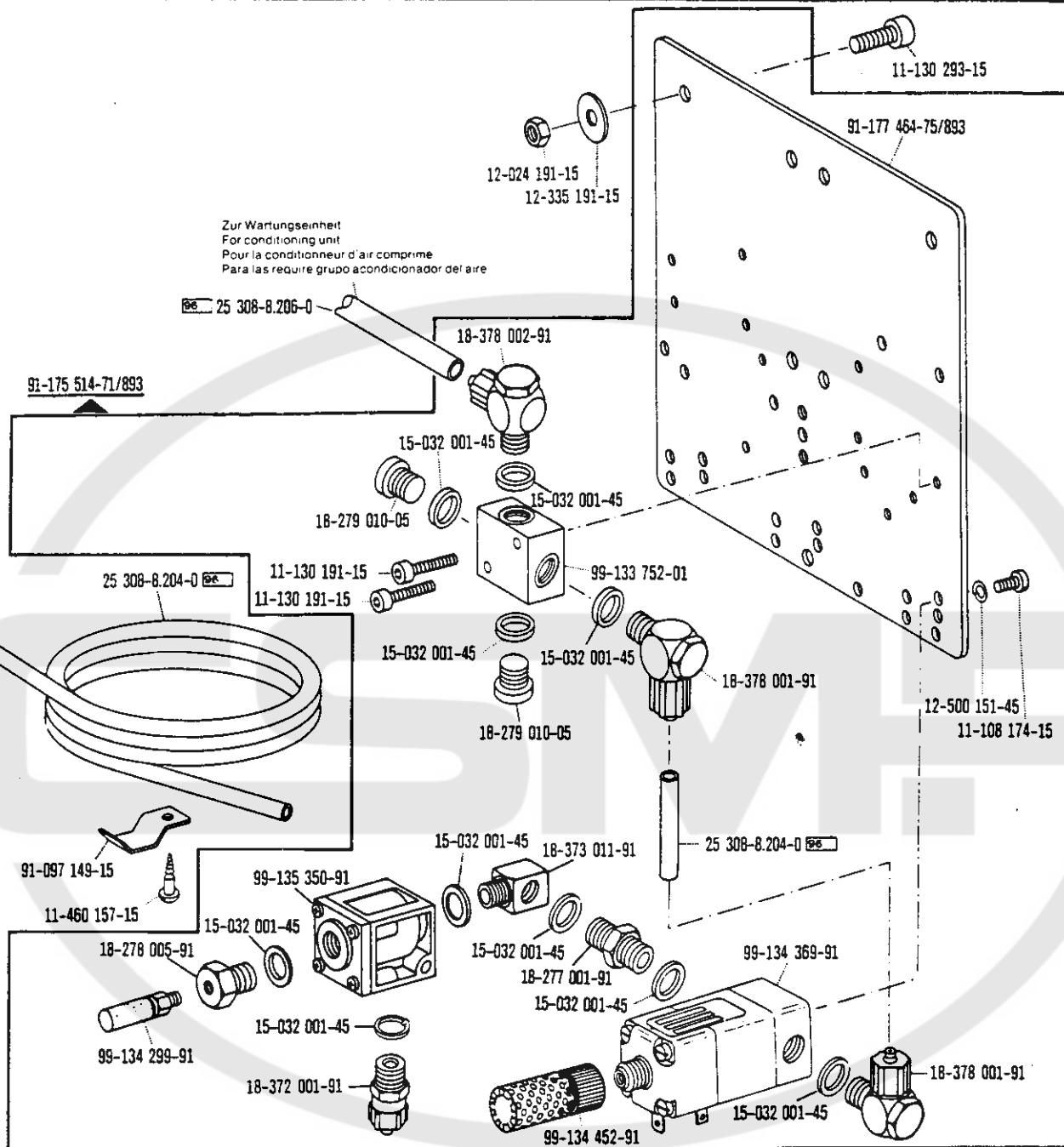
☐ siehe Erläuterungen Register O
 see explanations on section O
 voir les explications registre O





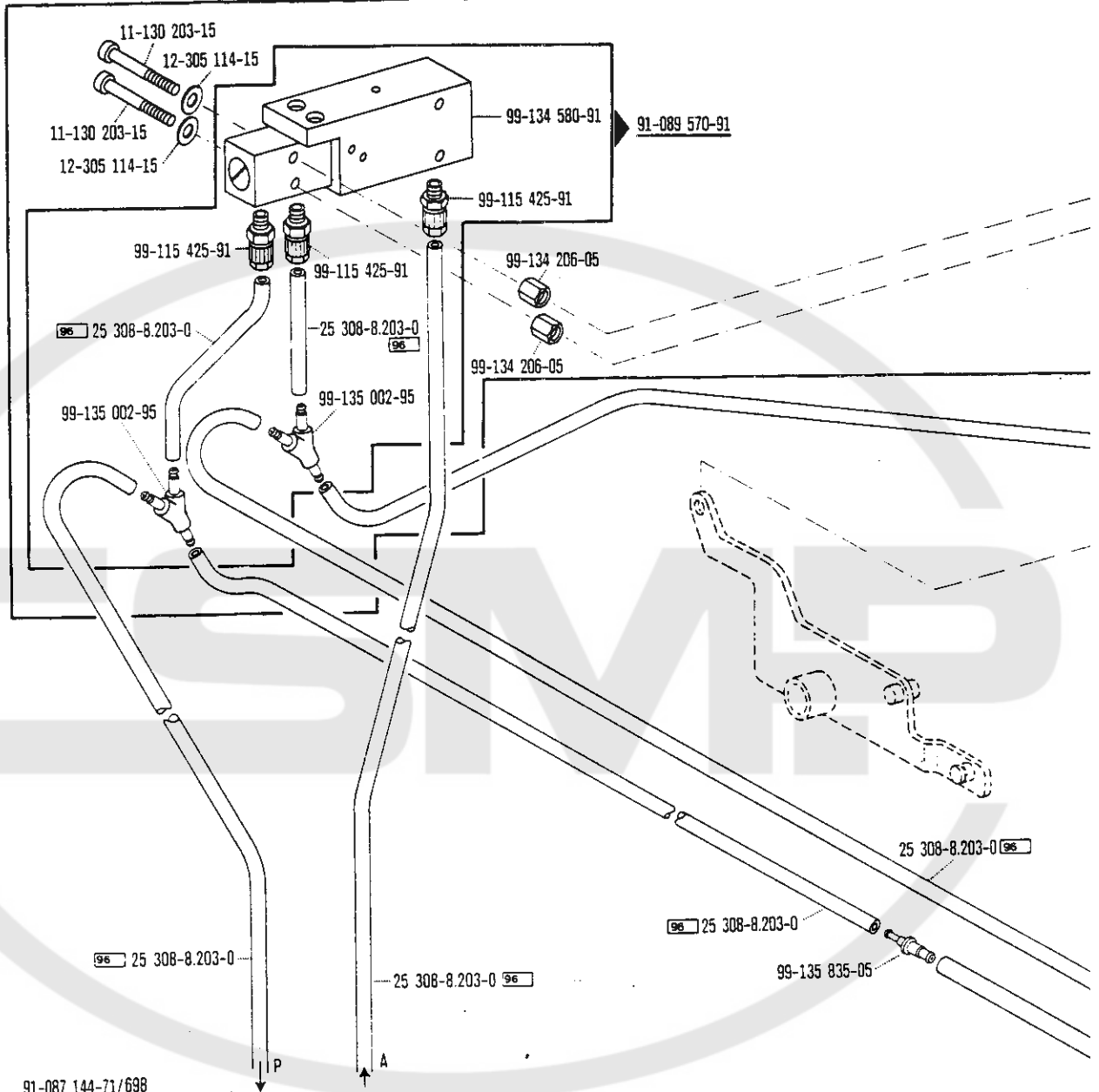
☐ siehe Erläuterungen Register O
see explanations in section O
voir leaende registre O



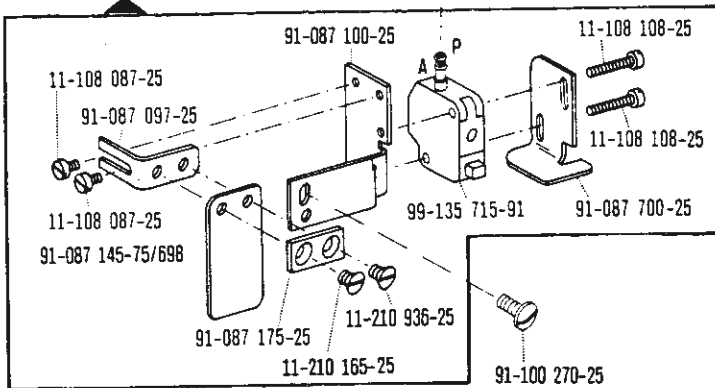


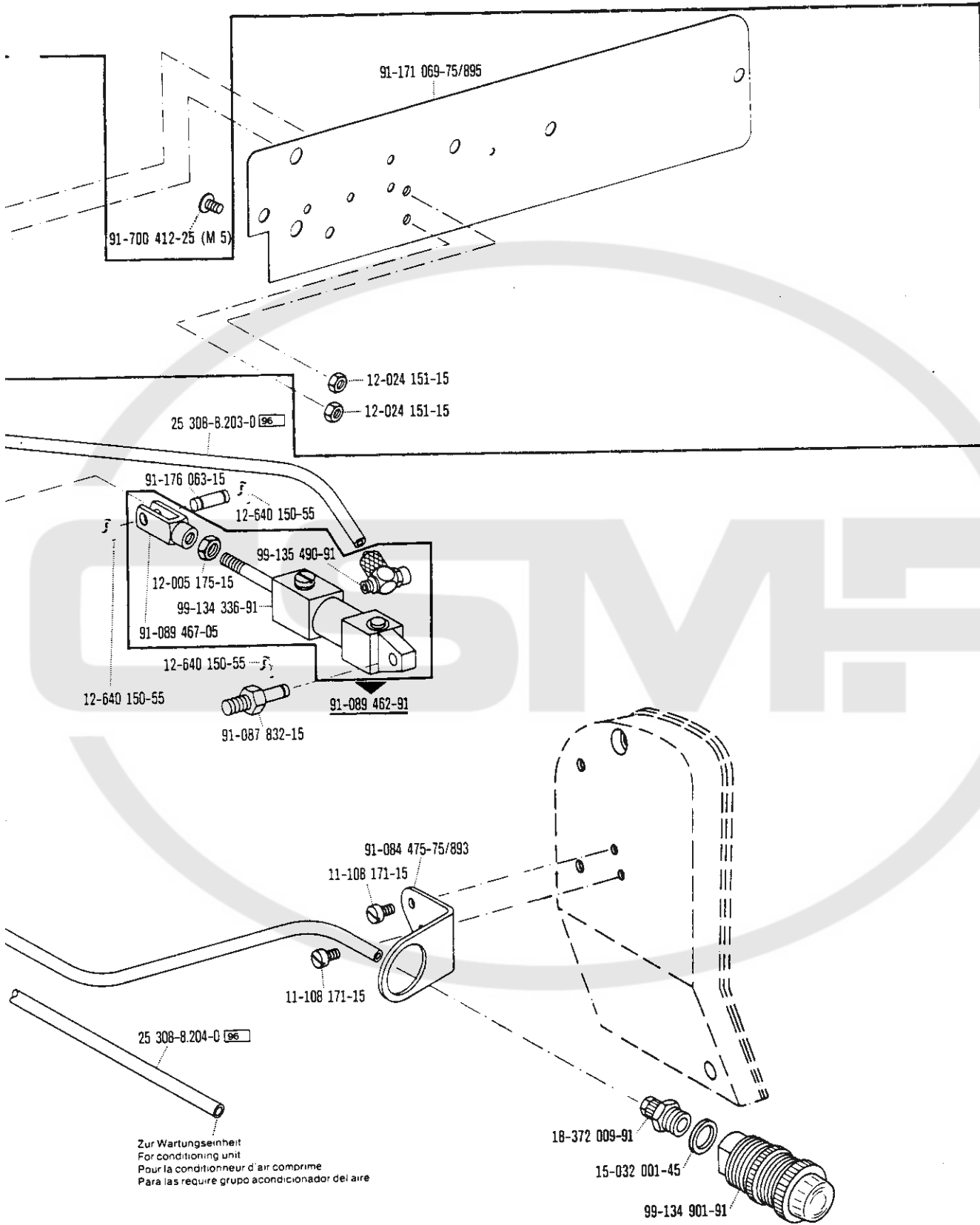
☐ siehe Erläuterungen Register 0
see explanations in section 0
ver las explicaciones registro 0

91-089 472-71/895

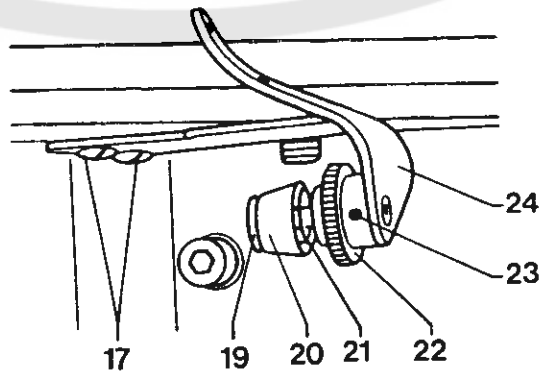
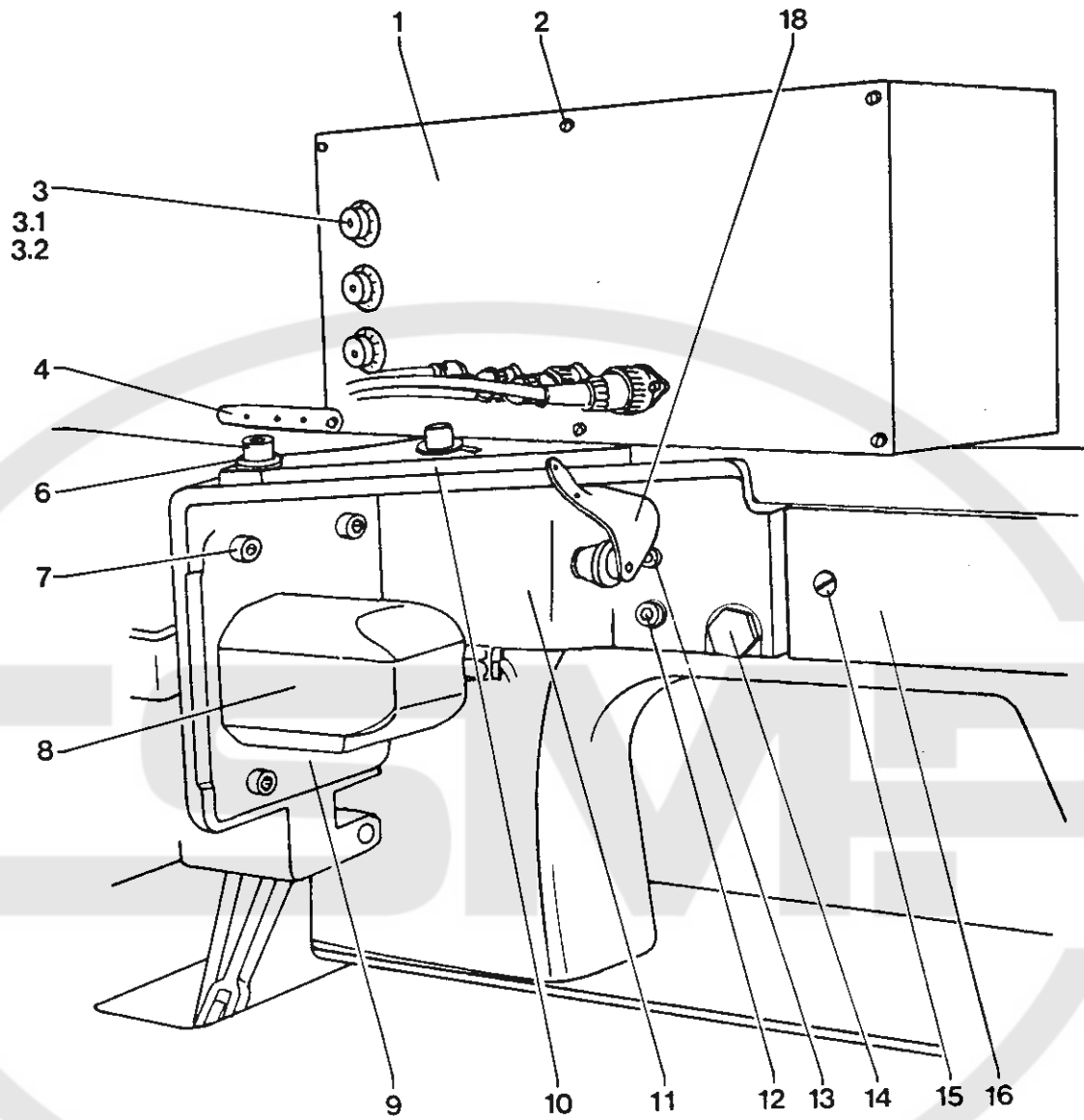


91-087 144-71/698

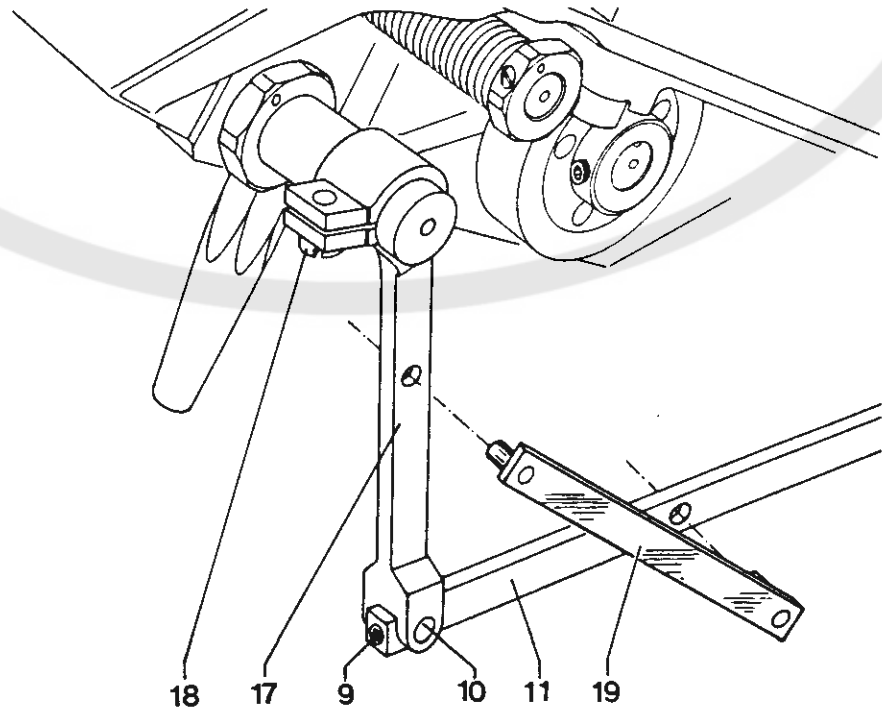
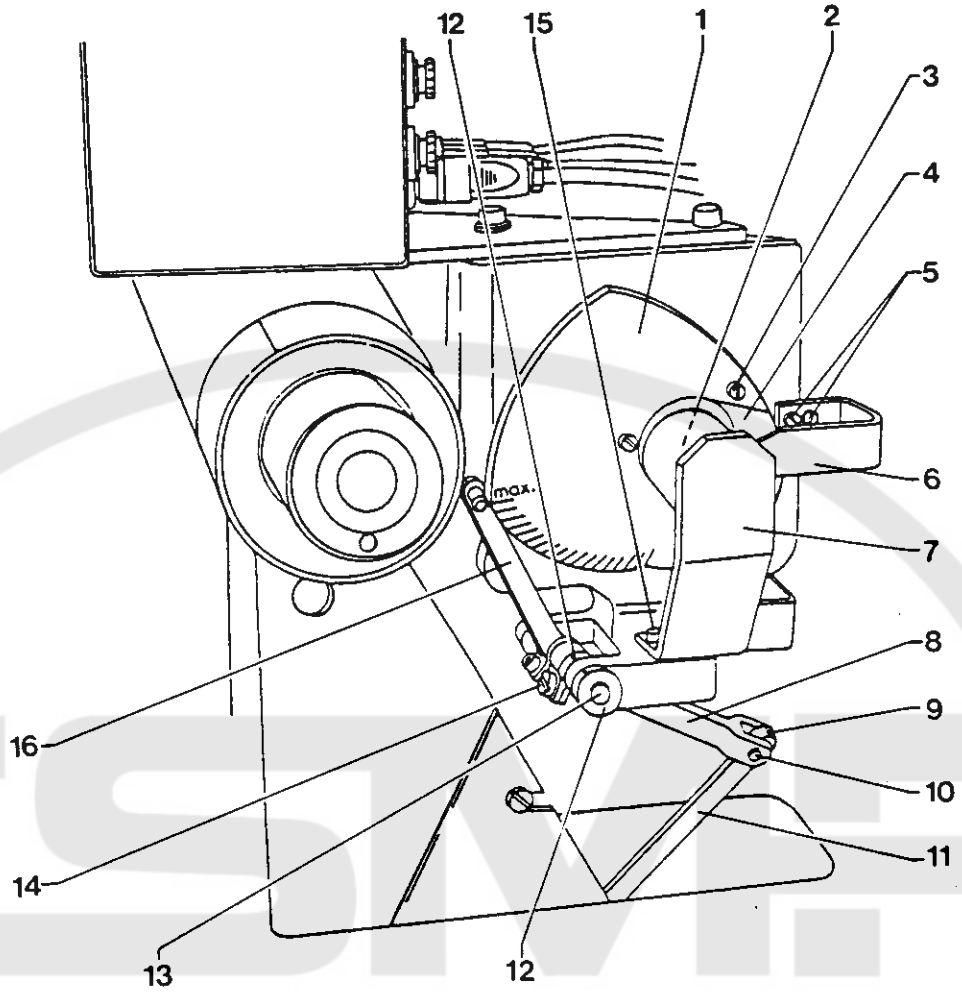




5

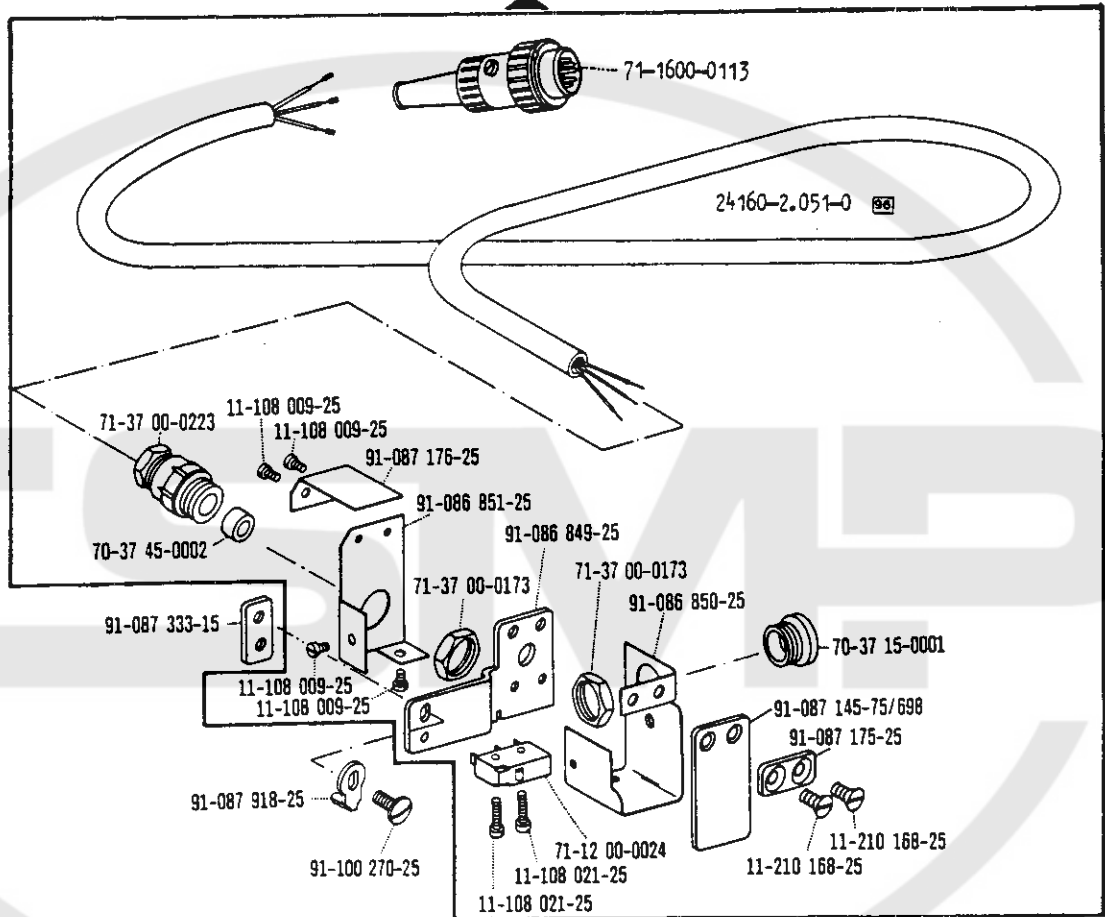


Pos.-Nr. Item No. N° pos. N° de pos.	Bestellnummer Part number N° de commande N° de pedido	Teile-Benennung Description Nom de pièce Denominación	Pos.-Nr. Item No. N° pos. N° de pos.	Bestellnummer Part number N° de commande N° de pedido	Teile-Benennung Description Nom de pièce Denominación
1	91-091 610-71 /895	Steuergerät mit Platte Controller with plate Appareil de commande avec plaque Aparato de mando con placa	13	11-130 233-15	Zylinderschraube M5x16 Pan-head screw M5x16 Vis à tête cylindrique M5x16 Tornillo cilíndrico M5x16
2	11-410 062-25	Blechschrabe B4,2x13 Self-tapping screw B4.2x13 Vis à tôle B4,2x13 Tornillo autorroscante B4,2x13	14	91-171 743-15	Sechskantschraube Hexagon screw Vis six pans Tornillo hexagonal
3	70-1516-0110	Sicherungshalter Fuse holder Porte-fusible Portafusibles	15	91-100 055-15	Flachrundschrabe Raised-head screw Vis à tête bombée Tornillo cil. de cabeza plana
3.1	70-1521-5203	Schmelzeinsatz Fuse link Fusible Fusible	16	91-086 728-75 /895	Abdeckplatte Cover plate Plaque de recouvrement Placa de cubrimiento
3.2	70-1531-0001	Schraubkappe Screw cap Ecrou à chapeau Manguito roscado	17	91-700 335-15	Flachrundschrabe Raised-head screw Vis à tête bombée Tornillo cil. de cabeza plana
4	96-710 440-05	Fadenführung Thread guide Guide-fil Guiarhilos	18	91-170 847-91	Fadenspannung kompl. Thread tension, complete Tension complète du fil Tensahilos completo
5	11-130 359-25	Zylinderschraube M8x16 Pan-head screw M8x16 Vis à tête cylindrique M8x16 Tornillo cilíndrico M8x16		bestehend aus: consisting of: comprenant: compuesto de:	
6	12-305 224-25	Scheibe A8,4 Washer A8,4 Rondelle A8,4 Arandela A8,4	19	91-069 992-25	Fadenspannstift Thread C-lock pin Tige à tendre le fil Espiga tensora del hilo
7	11-130 227-25	Zylinderschraube M5x12 Pan-head screw M5x12 Vis à tête cylindrique M5x12 Tornillo cilíndrico M5x12	20	91-056 193-25	Spannhülse Tension sleeve Collier de tension Casquillo tensor
8	91-094 166-91	Getriebemotor mit Leitung Gear motor with power cord Motor-réducteur avec cordon Motor reductor con cable	21	91-056 760-05	Zylindrische Druckfeder Compression spring Ressort de pression cylindrique Muelle de presión cilíndrico
9	91-084 801-75 /895	Platte Plate Plaque Placa	22	91-069 471-25	Rändelmutter Milled nut Ecrou à tête moletée Tuerca moleteada
10	91-084 640-75 /895	Platte Plate Plaque Placa	23	11-330 085-15	Gewindestift M3x4 Threaded stud M3x4 Vis sans tête M3x4 Tornillo prisionero M3x4
11	91-086 736-75 /895	Träger Bracket Support Soporte	24	91-170 848-21	Träger Bracket Support Soporte
12	11-130 293-15	Zylinderschraube M6x16 Pan-head screw M6x16 Vis à tête cylindrique M6x16 Tornillo cilíndrico M6x16			

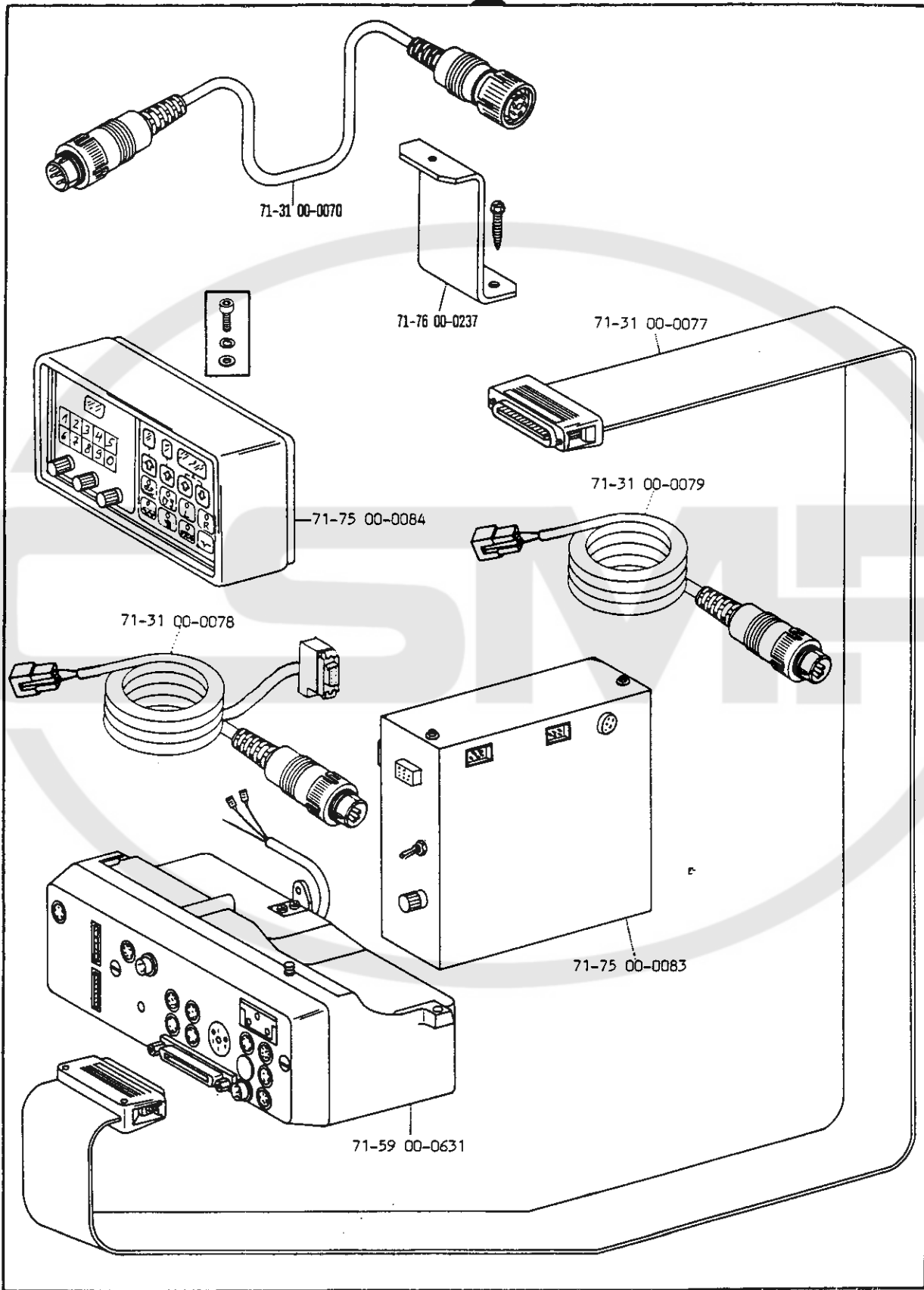


Pos.-Nr. Item No. N° pos. N° de pos.	Bestellnummer Part number N° de commande N° de pedido	Teile-Benennung Description Nom de pièce Denominación	Pos.-Nr. Item No. N° pos. N° de pos.	Bestellnummer Part number N° de commande N° de pedido	Teile-Benennung Description Nom de pièce Denominación
1	91-084 580-05	Kurvenscheibe Cam disc Came de commande Disco de levas	16	91-084 329-91	Kurbel Crank Manivelle Biela
2	91-091 408-71 /951	Schicht-Drehwiderstand mit Leitung Deposited-carbon variable re- sistor with cord Potentiomètre à couche avec cordon Resistencia giratoria de gra- fito con cable		bestehend aus: consisting of: comprenant: compuesto de:	
3	11-130 170-15	Zylinderschraube M4x6 Pan-head screw M4x6 Vis à tête cylindrique M4x6 Tornillo cilíndrico M4x6		91-084 330-15	Kurbel Crank Manivelle Biela
4	91-086 312-91	Träger Bracket Support Soporte		11-130 224-15	Zylinderschraube M5x10 Pan-head screw M5x10 Vis à tête cylindrique M5x10 Tornillo cilíndrico M5x10
5	11-130 224-25	Zylinderschraube M5x10 Pan-head screw M5x10 Vis à tête cylindrique M5x10 Tornillo cilíndrico M5x10		91-084 319-05	Gewindebolzen Threaded stud Boulon fileté Perno roscado
6	91-084 574-72 /893	Halter Bracket Support Soporte		99-133 163-01	Nadelhülse Needle bearing Douille à aiguille Casquillo para la aguja
7	91-087 408-71 /893	Schutz Guard Plaque de garde Protección		13-280 100-05	Splint Cotter pin Goupille Pasador de aletas
8	91-084 327-12	Kurbel Crank Manivelle Biela		12-005 154-15	Sechskantmutter BM6 Hexagon nut BM6 Ecrou six pans BM6 Tuerca hexagonal BM6
9	11-330 166-15	Gewindestift M4x5 Threaded stud M4x5 Vis sans tête M4x5 Tornillo prisionero M4x5	17	91-084 325-12	Kurbel Crank Manivelle Biela
10	91-168 336-05	Bolzen Pin Boulon Perno	18	11-130 224-15	Zylinderschraube M5x10 Pan-head screw M5x10 Vis à tête cylindrique M5x10 Tornillo cilíndrico M5x10
11	91-084 326-12	Zugstange Connection Bielle Barra de tracción	19	91-084 387-11	Einstellehre Adjustment gauge Calibre de réglage Calibre de ajuste
12	91-069 222-12	Stelling Fixing collar Bague de réglage Anillo de retención			
13	91-084 328-05	Welle Shaft Arbre Eje			
14	11-130 224-15	Zylinderschraube M5x10 Pan-head screw M5x10 Vis à tête cylindrique M5x10 Tornillo cilíndrico M5x10			
15	11-130 224-15	Zylinderschraube M5x10 Pan-head screw M5x10 Vis à tête cylindrique M5x10 Tornillo cilíndrico M5x10			

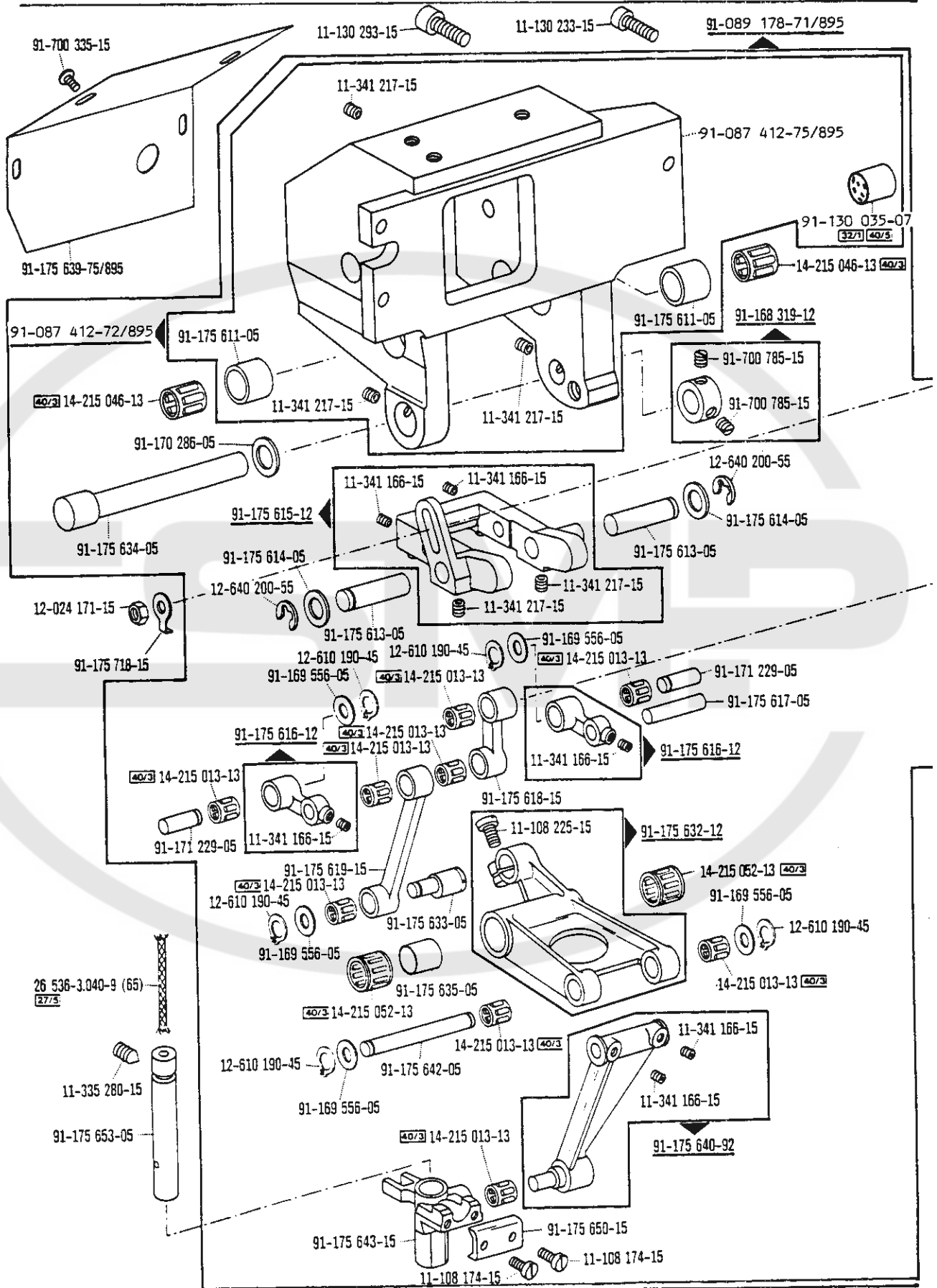
91-087 915-71/698

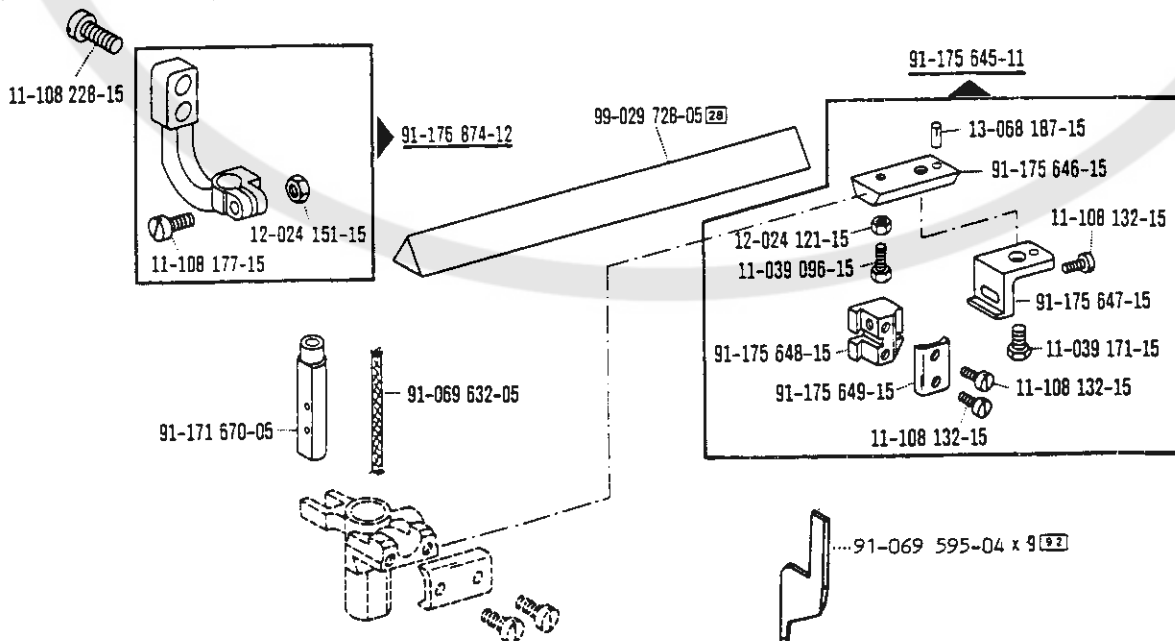
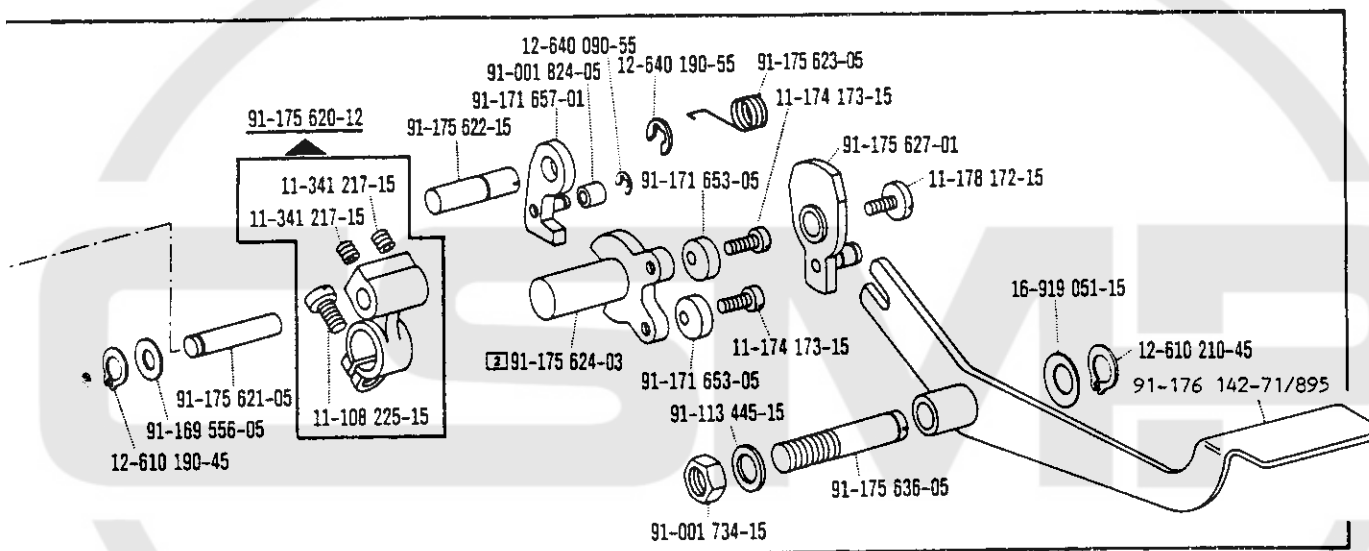
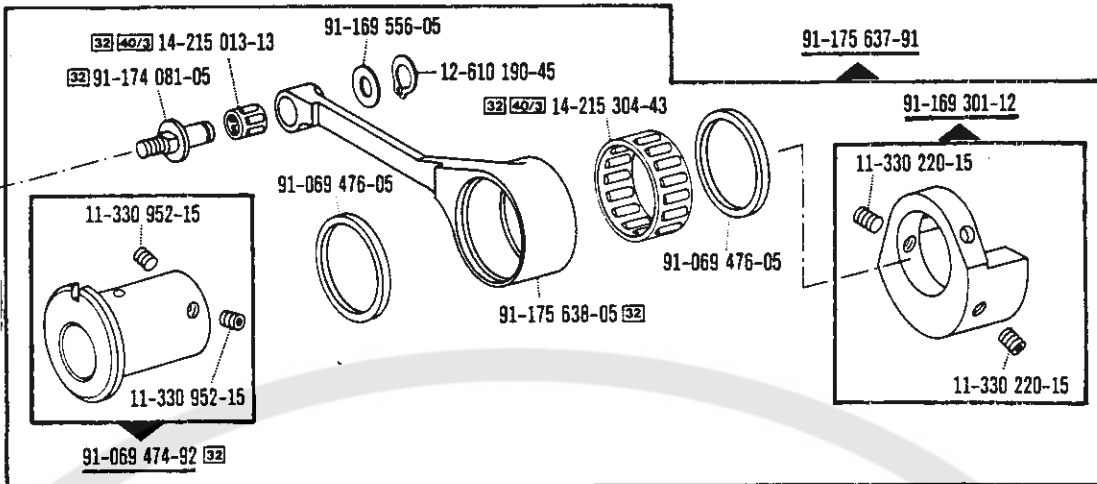


71-75 00-0145

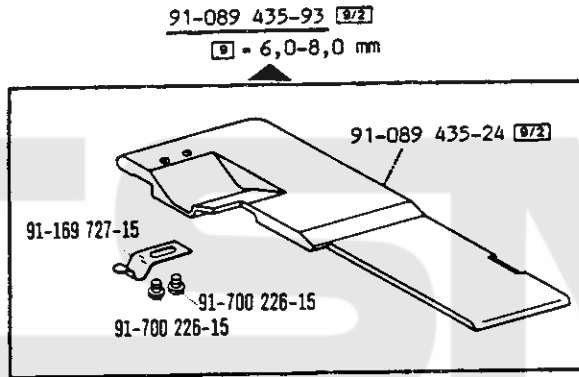
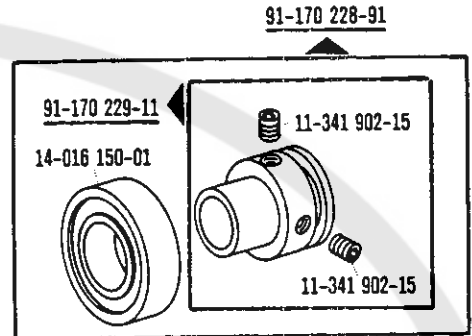
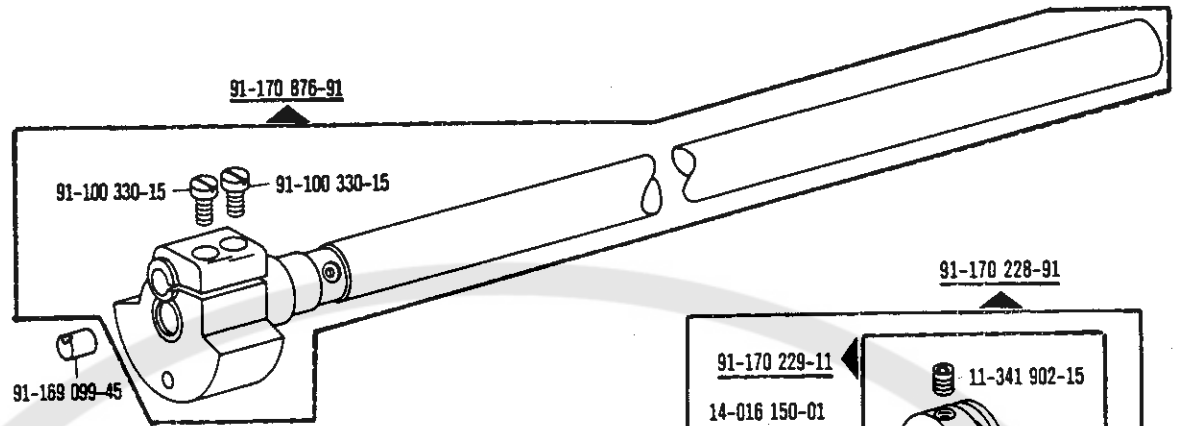


☐ siehe Erläuterungen Register 0
see explanations in section 0





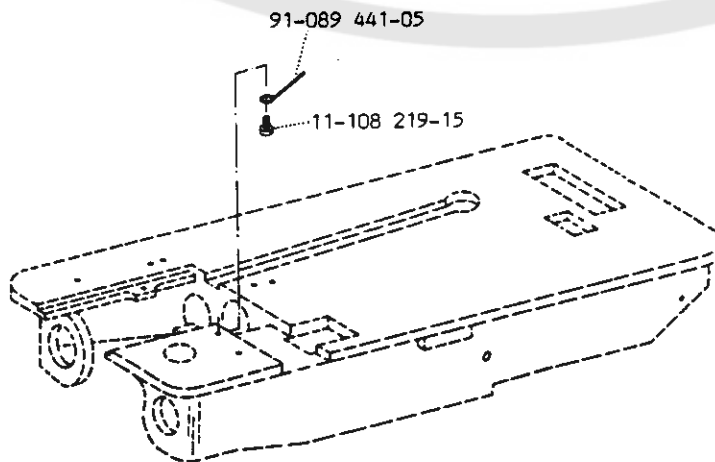
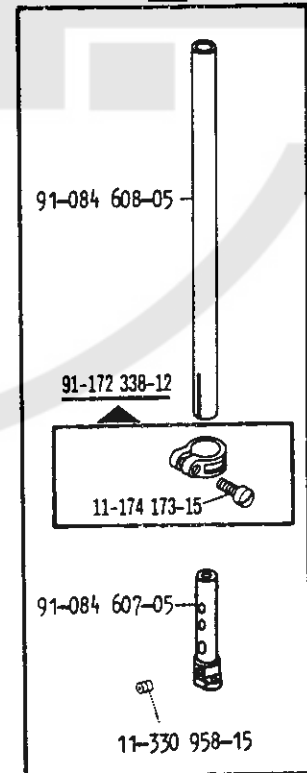
□ siehe Erläuterungen Register O
 see explanations in section O
 voir les explications registre O

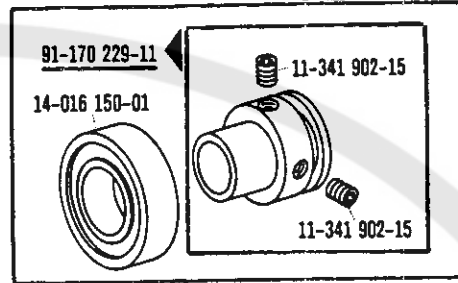
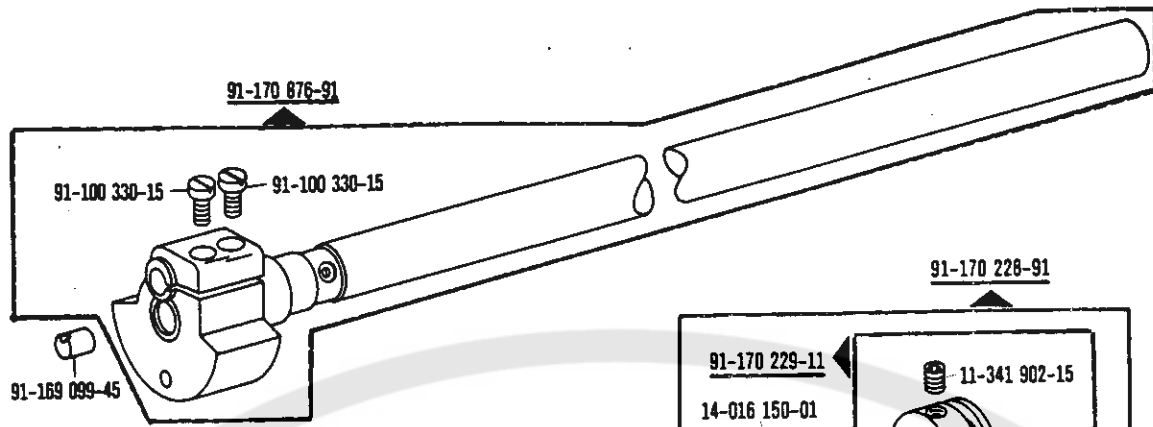


91-170 245-92 \square = 6,0 mm

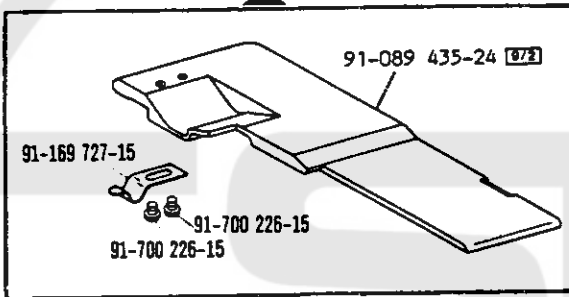


91-086 016-91 \square = 8,0 mm





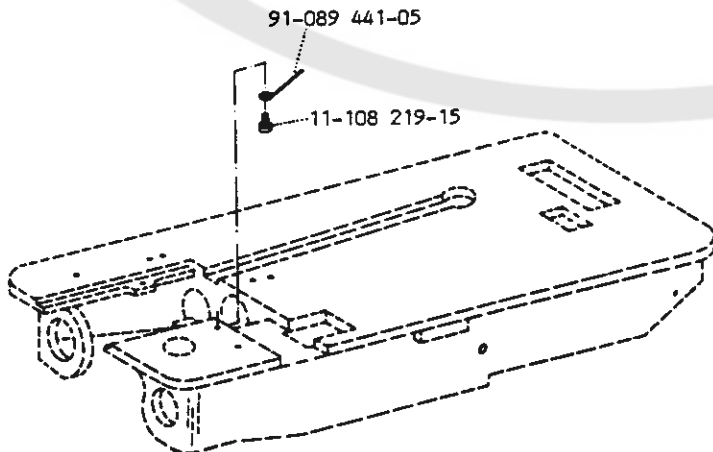
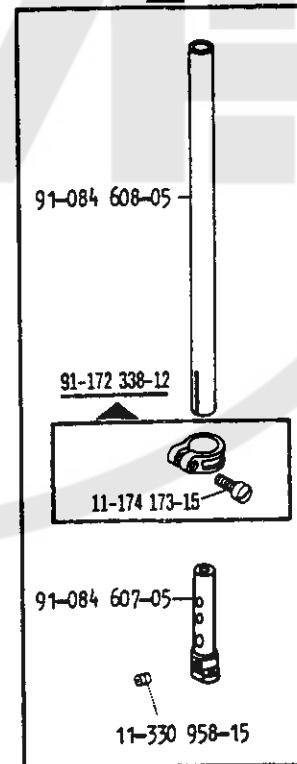
91-089 435-93 9/2
6 = 6,0-8,0 mm

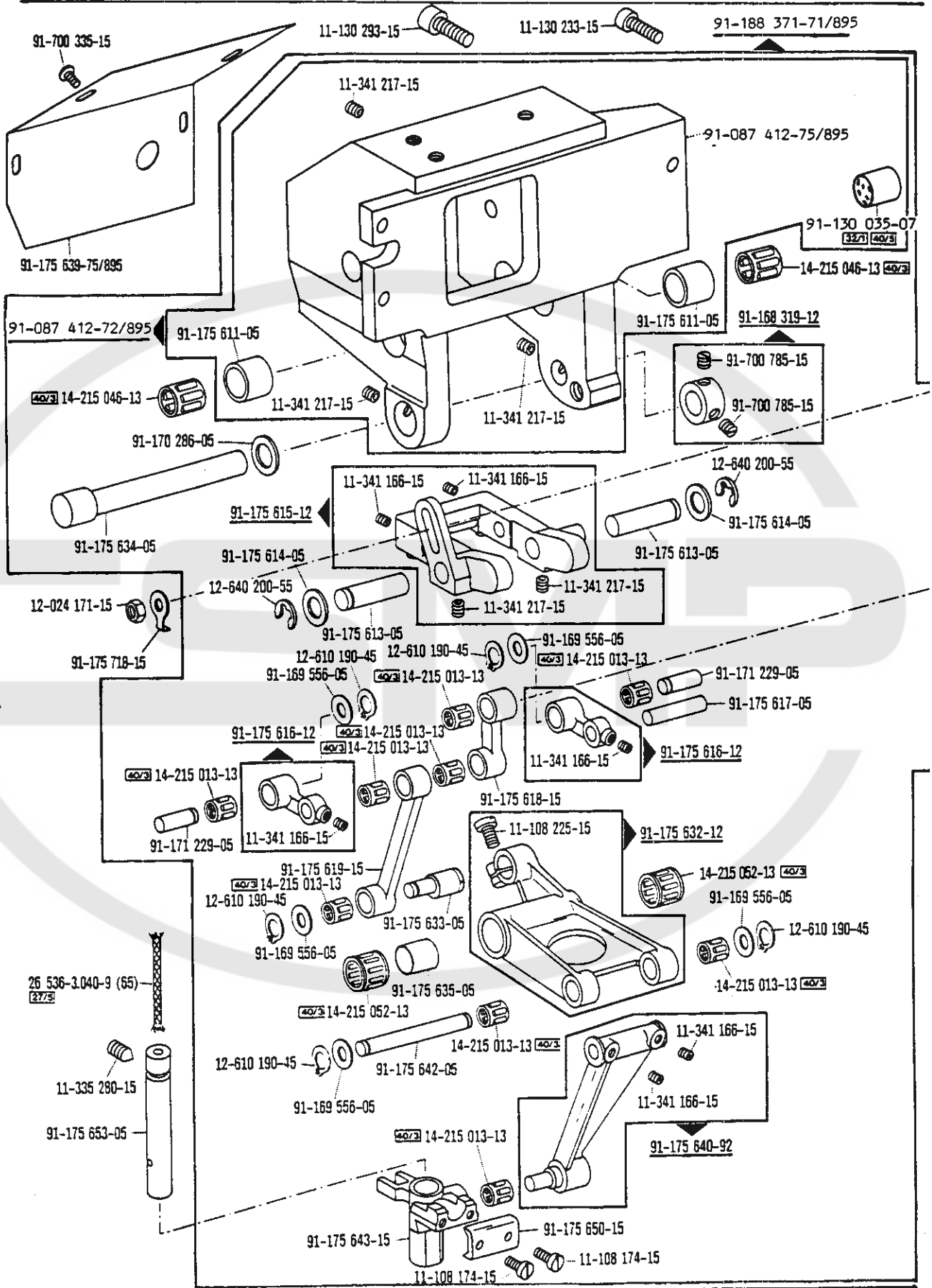


91-170 245-92 6 = 6,0 mm

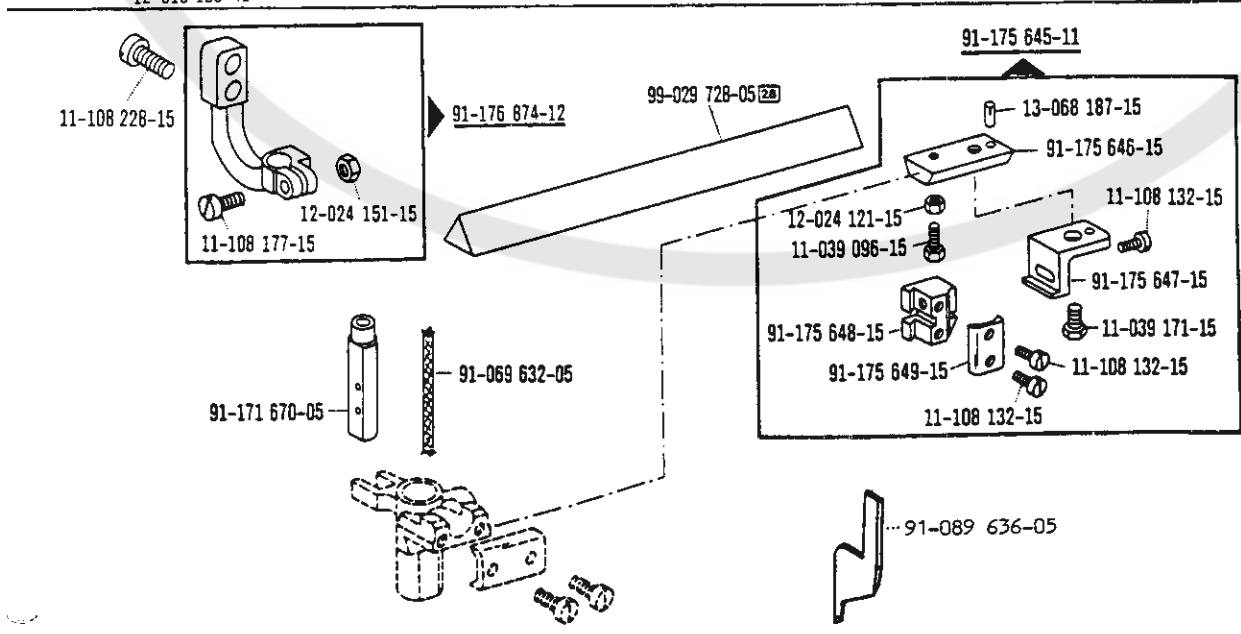
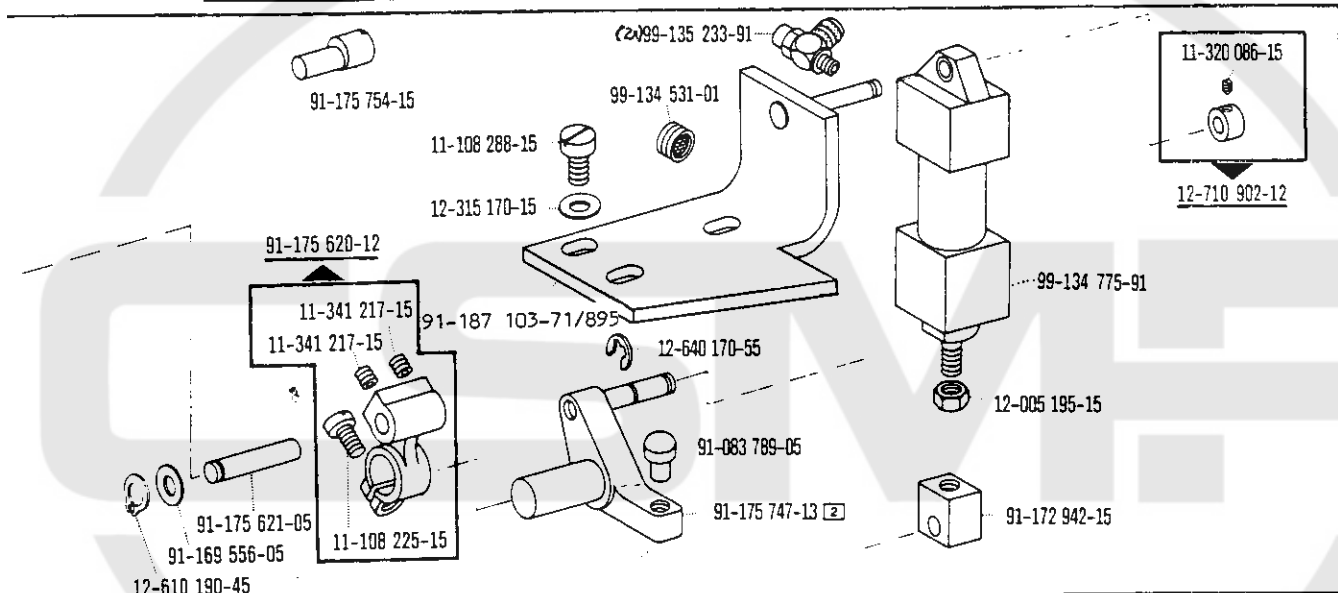
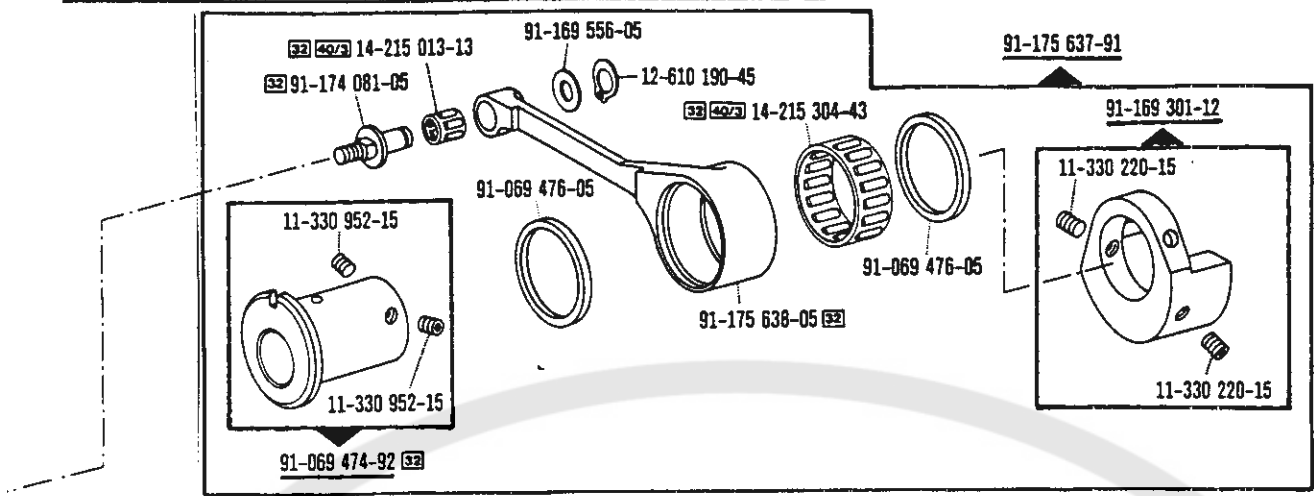


91-086 016-91 8 = 8,0 mm

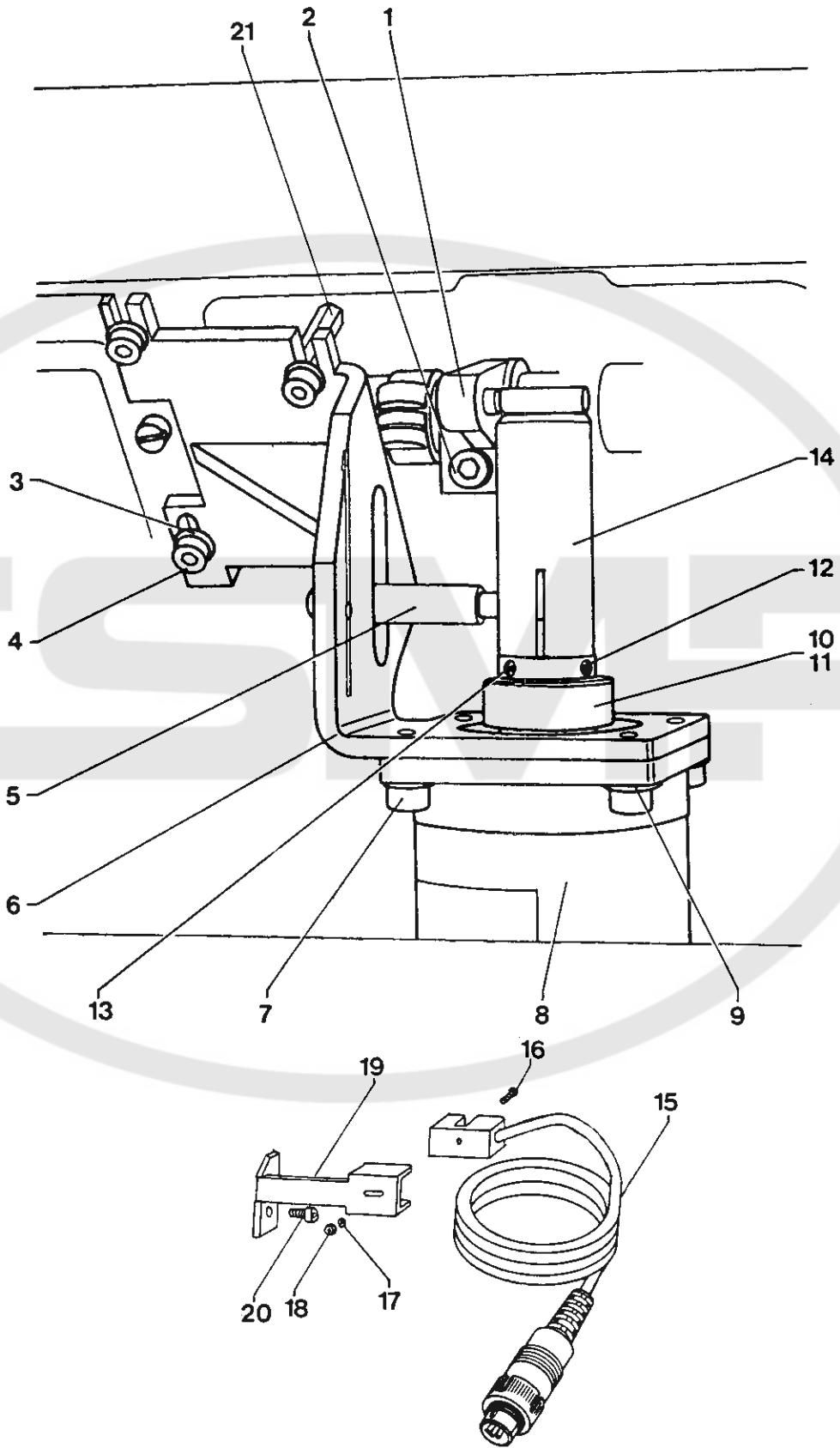




☐ siehe Erläuterungen Register O
see explanations in section O
voir légende registre O

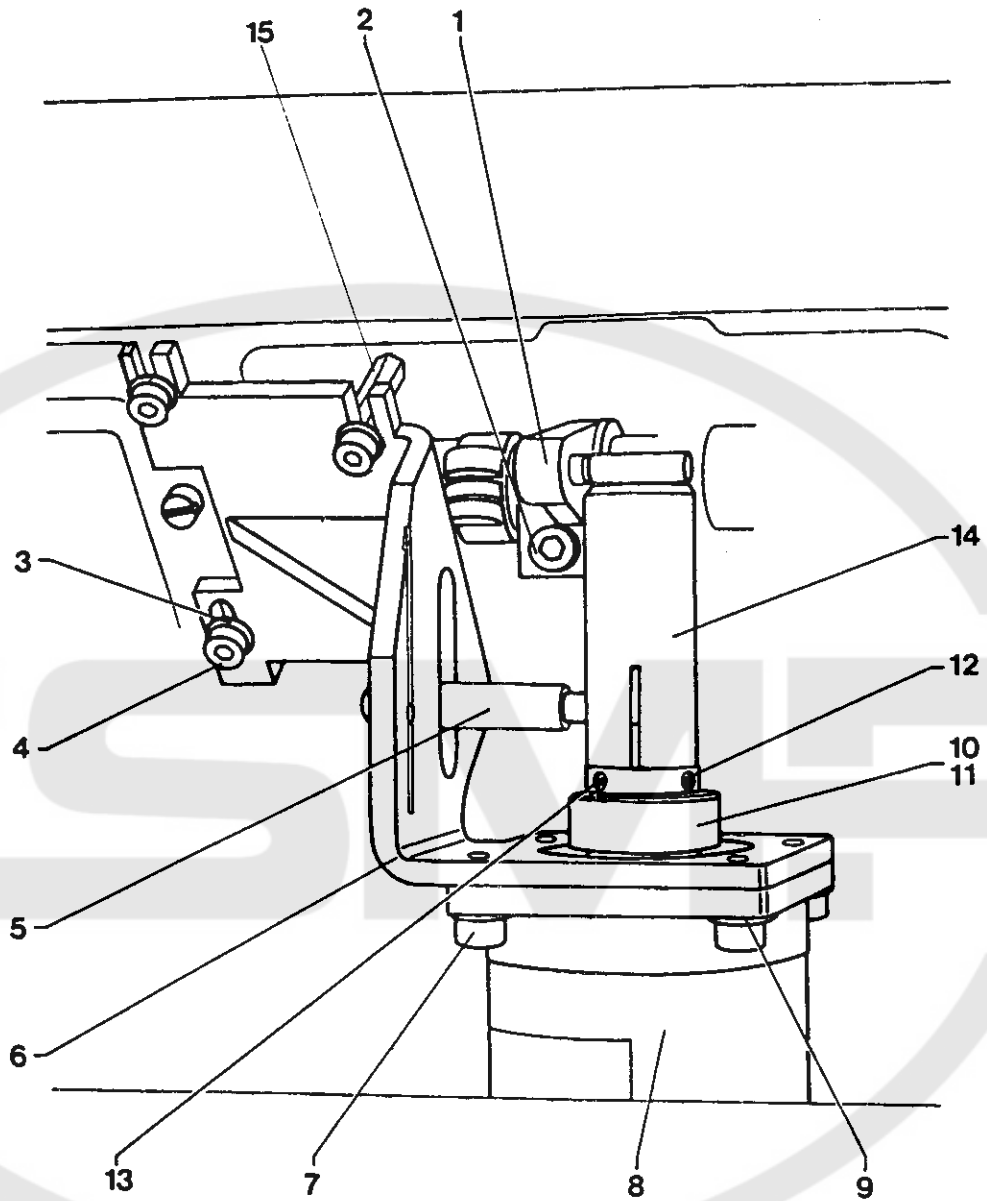


☐ siehe Erläuterungen Register 0
see explanations in section 0
voir légende registre 0

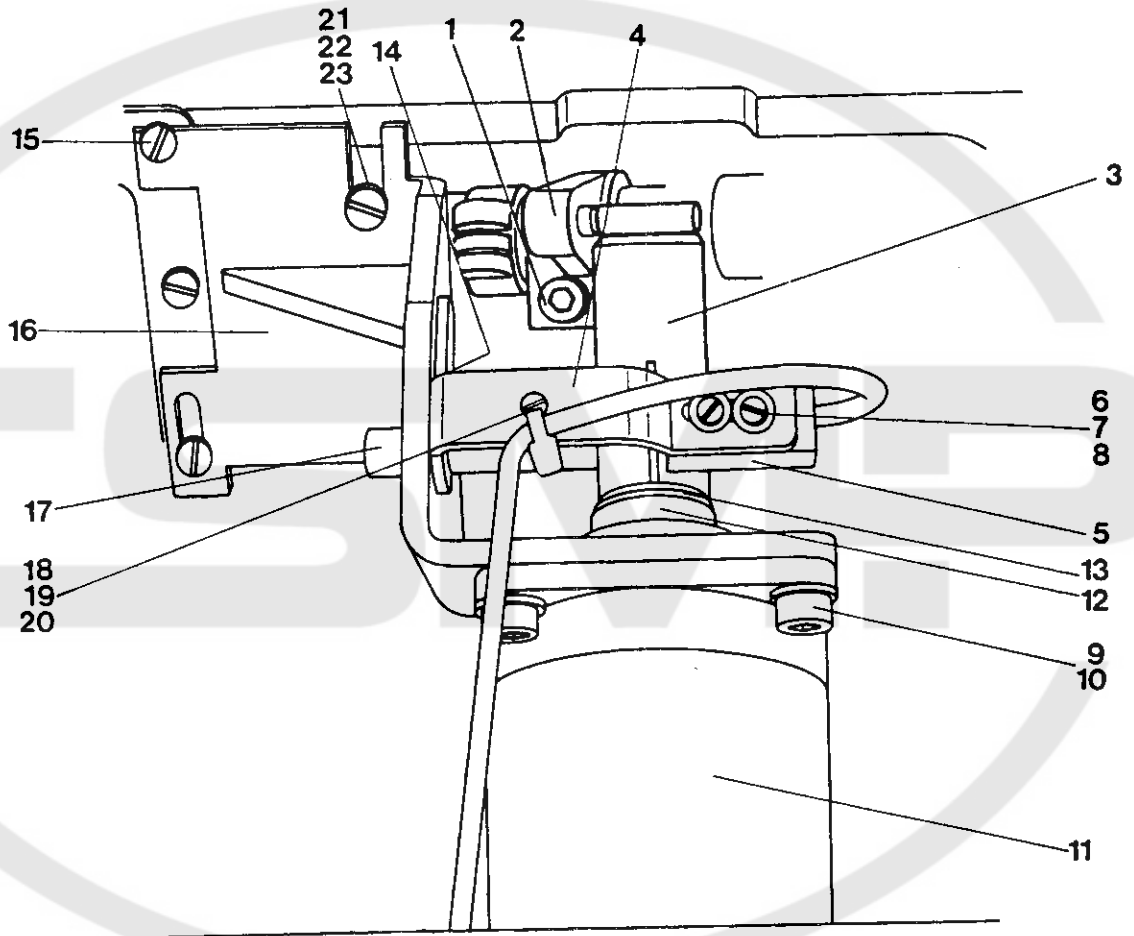


Pos.-Nr. Item No. N° pos. N° de pos.	Bestellnummer Part number N° de commande N° de pedido	Teile-Benennung Description Nom de pièce Denominación	Pos.-Nr. Item No. N° pos. N° de pos.	Bestellnummer Part number N° de commande N° de pedido	Teile-Benennung Description Nom de pièce Denominación
1	91-165 555-12	Kurbel Crank Manivelle Biela	14	91-186 557-11	Druckbolzen mit Fahne Actuator with switch vane Goujon avec lamelle de contact Perno de presión con laminilla de contacto
2	11-130 227-15	Zylinderschraube M5 x 12 Pan-head screw M5 x 12 Vis à tête cylindrique M5 x 12 Tornillo cilíndrico M5 x 12	15	91-093 671-91	Sensor mit Stecker Sensor with plug détecteur avec fiche palpador con enchufe
3	12-305 114-15	Scheibe A 4,3 Washer A 4,3 Rondelle A 4,3 Arandela A 4,3	16	11-210 932-15	Senkschraube M1,6x8 Countersunk screw M1,6x8 Vis à tête noyée M1,6x8 Tornillo avellanado M1,6x8
4	11-130 185-15	Zylinderschraube M4 x 16 Pan-head screw M4 x 16 Vis à tête cylindrique M4 x 16 Tornillo cilíndrico M4 x 16	17	12-305 044-15	Scheibe A 1,7 Washer A 1,7 Rondelle A 1,7 Arandela A 1,7
	91-089 507-91	Träger mit Schrittmotor Bracket with stepping motor Support avec moteur pas à pas Soporte con motor de paso a paso	18	12-024 964-15	Mutter M1,6 Nut M1,6 Ecrou M1,6 Tuerca M1,6
		bestehend aus: consisting of: comprenant: compuesto de:	19	91-089 508-15	Winkel Angular bracket Equerre Pieza angular
5	91-165 567-05	Schlauch Tube Flexible Tubo flexible	20	11-130 170-15	Zylinderschraube M4x16 Pan-head screw M4x16 Vis à tête cylindrique M4x16 Tornillo cilíndrico M4x16
6	91-186 353-11	Winkel Angular bracket Equerre Pieza angular	21	91-186 355-15	Gewindebolzen Threaded stud Boulon fileté perno roscado
7	11-130 224-15	Zylinderschraube M5 x 10 Pan-head screw M5 x 10 Vis à tête cylindrique M5 x 10 Tornillo cilíndrico M5 x 10			
8	91-093 832-91	Schrittmotor Stepping motor Moteur pas à pas Motor paso a paso			
9	12-305 144-15	Scheibe 5,4 Washer 5,4 Rondelle 5,4 Arandela 5,4			
10	14-300 080-01	Axial-Rillenkugellager Grooved ball thrust bearing Roulement à billes à rainures axiales Rodamiento axial de bolas			
11	91-186 555-01	Spindel Spindle Broche Husillo			
12	11-341 169-15	Gewindestift M4 x 6 Threaded stud M4 x 6 Vis sans tête M4 x 6 Tornillo prisionero M4 x 6			
13	11-335 172-15	Gewindestift M4x8 Threaded stud M4x8 Vis sans tête M4x8 Tornillo prisionero M4x8			

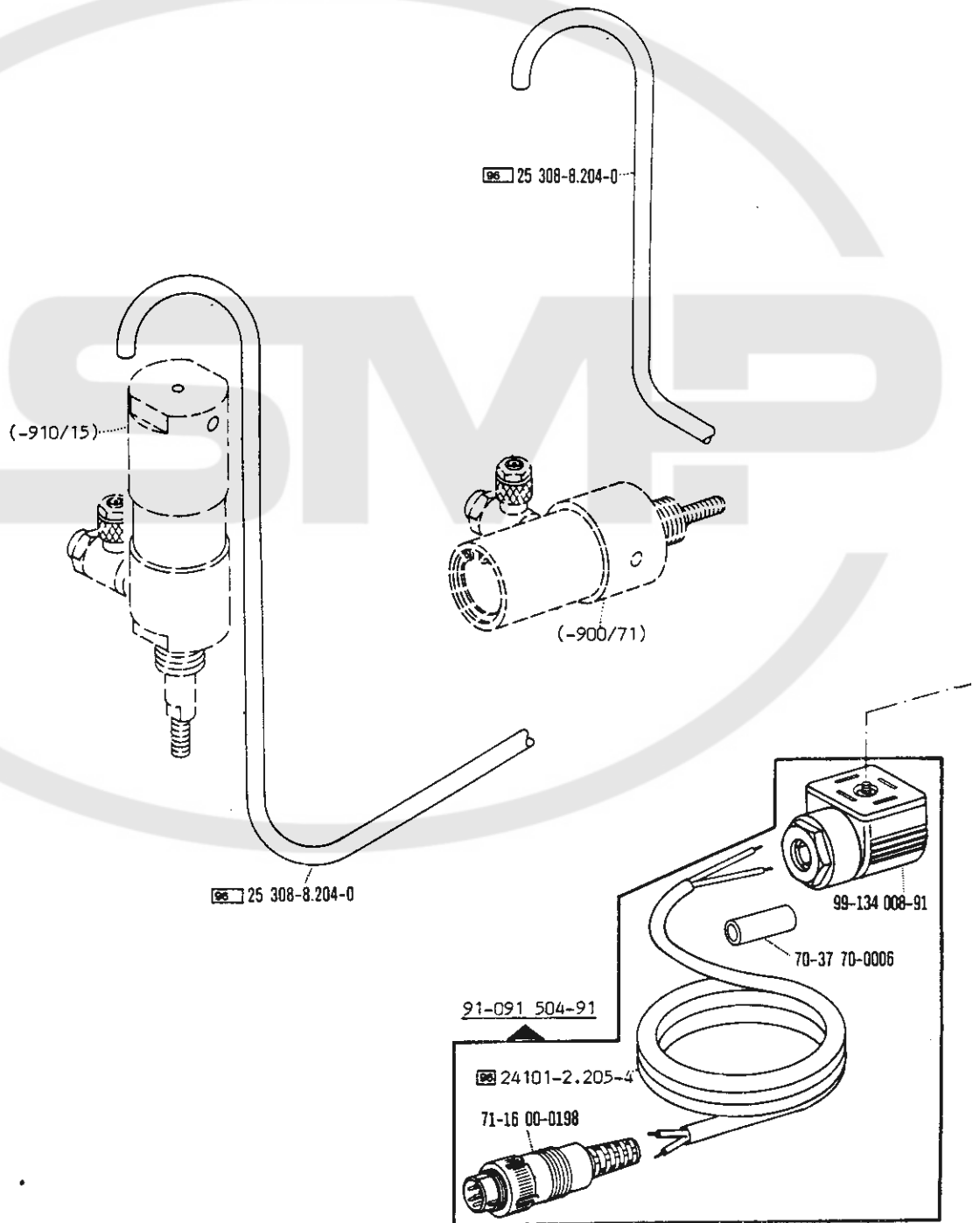
10

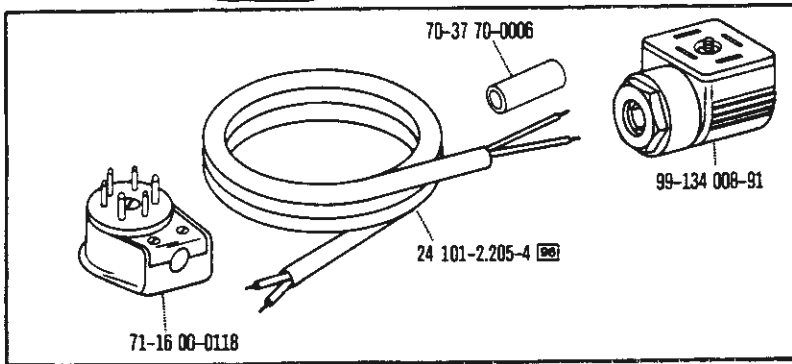
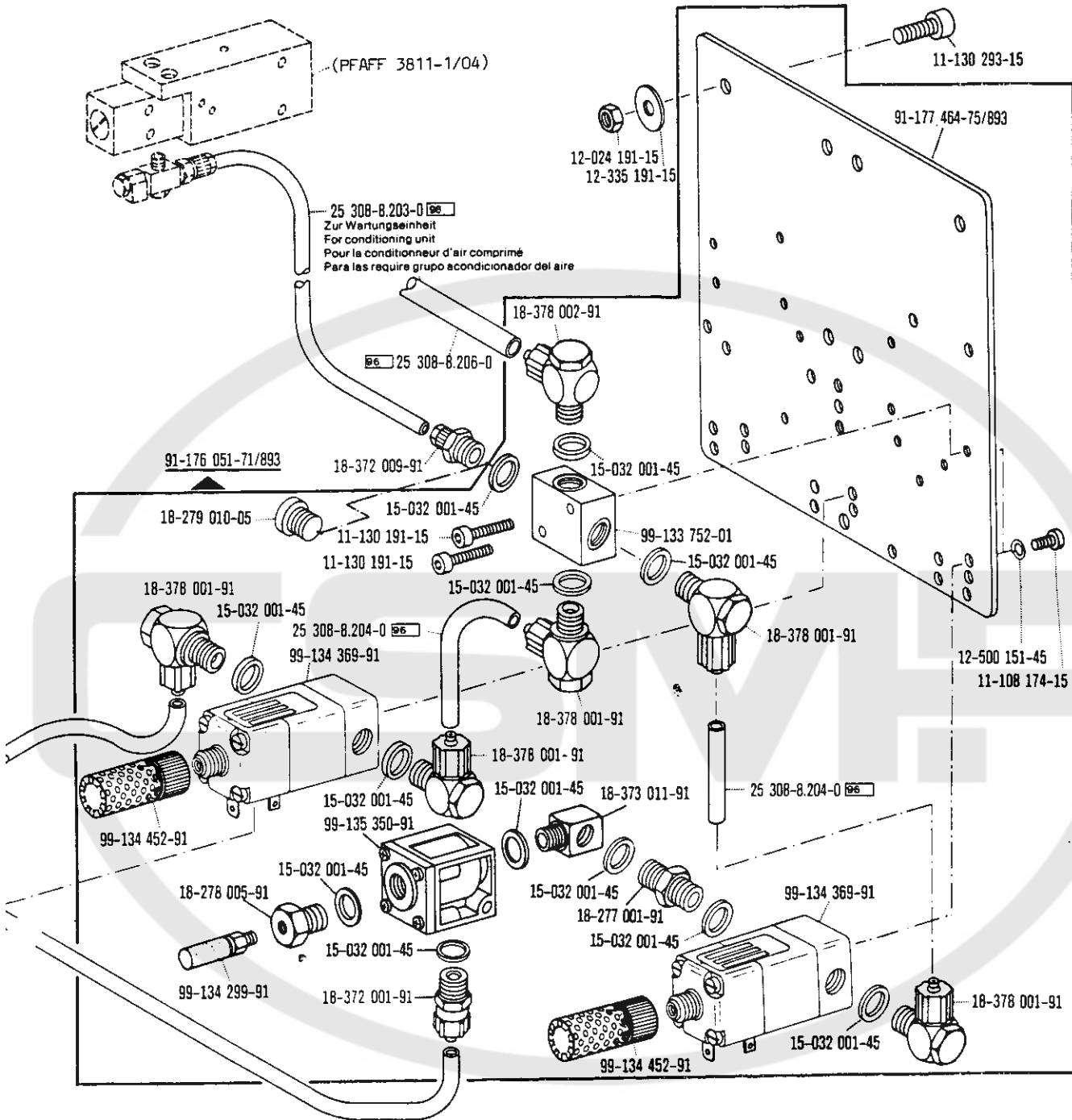


Pos.-Nr. Item No. N° pos. N° de pos.	Bestellnummer Part number N° de commande N° de pedido	Teile-Benennung Description Nom de pièce Denominación	Pos.-Nr. Item No. N° pos. N° de pos.	Bestellnummer Part number N° de commande N° de pedido	Teile-Benennung Description Nom de pièce Denominación
1	91-165 555-12	Kurbel Crank Manivelle Biela	14	91-186 251-91	Druckbolzen mit Fahne Actuator with switch vane Goujon avec lamelle de contact Perno de presión con laminilla de contacto
2	11-130 227-15	Zylinderschraube M5 x 12 Pan-head screw M5 x 12 Vis à tête cylindrique M5 x 12 Tornillo cilíndrico M5 x 12	15	91-186 355-15	Gewindebolzen Threaded stud Bouton fileté perno roscado
3	12-305 114-15	Scheibe A 4,3 Washer A 4.3 Rondelle A 4,3 Arandela A 4,3			
4	11-130 185-15 91-088 182-91	Zylinderschraube M4 x 16 Pan-head screw M4 x 16 Vis à tête cylindrique M4 x 16 Tornillo cilíndrico M4 x 16 Träger mit Schrittmotor Bracket with stepping motor Support avec moteur pas à pas Soporte con motor de paso a paso bestehend aus: consisting of: comprenant: compuesto de:			
5	91-165 567-05	Schlauch Tube Flexible Tubo flexible			
6	91-186 353-11	Winkel Angular bracket Equerre Pieza angular			
7	11-130 224-15	Zylinderschraube M5 x 10 Pan-head screw M5 x 10 Vis à tête cylindrique M5 x 10 Tornillo cilíndrico M5 x 10			
8	91-093 059-91	Schrittmotor Stepping motor Moteur pas à pas Motor paso a paso			
9	12-305 144-15	Scheibe 5,4 Washer 5.4 Rondelle 5,4 Arandela 5,4			
10	14-300 080-01	Axial-Rillenkugellager Grooved ball thrust bearing Roulement à billes à rainures axiales Rodamiento axial de bolas			
11	91-165 560-92	Spindel Spindle Broche Husillo			
12	11-341 169-15	Gewindestift M4 x 6 Threaded stud M4 x 6 Vis sans tête M4 x 6 Tornillo prisionero M4 x 6			
13	11-335 172-15	Gewindestift M4x8 Threaded stud M4x8 Vis sans tête M4x8 Tornillo prisionero M4x8			

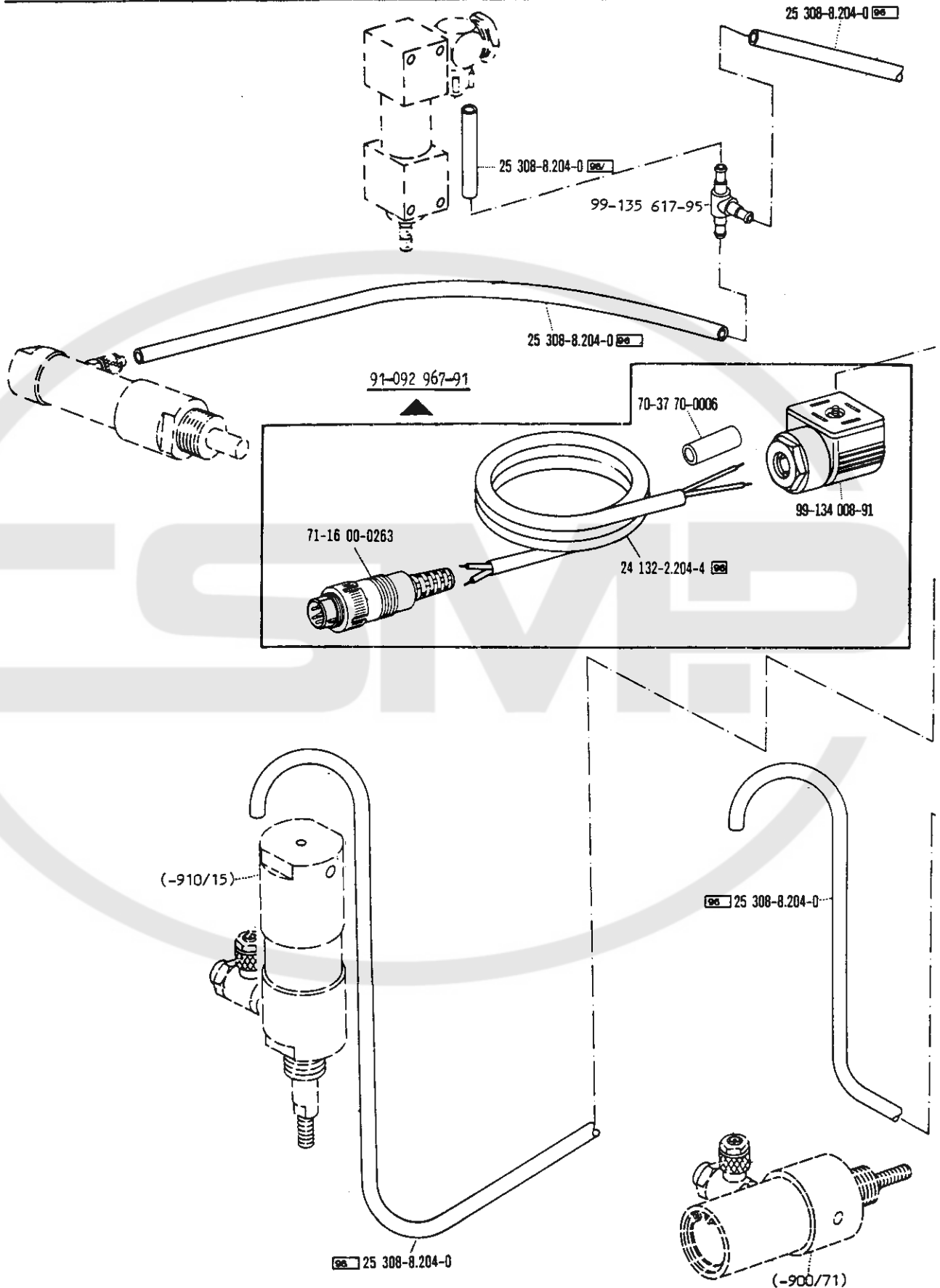


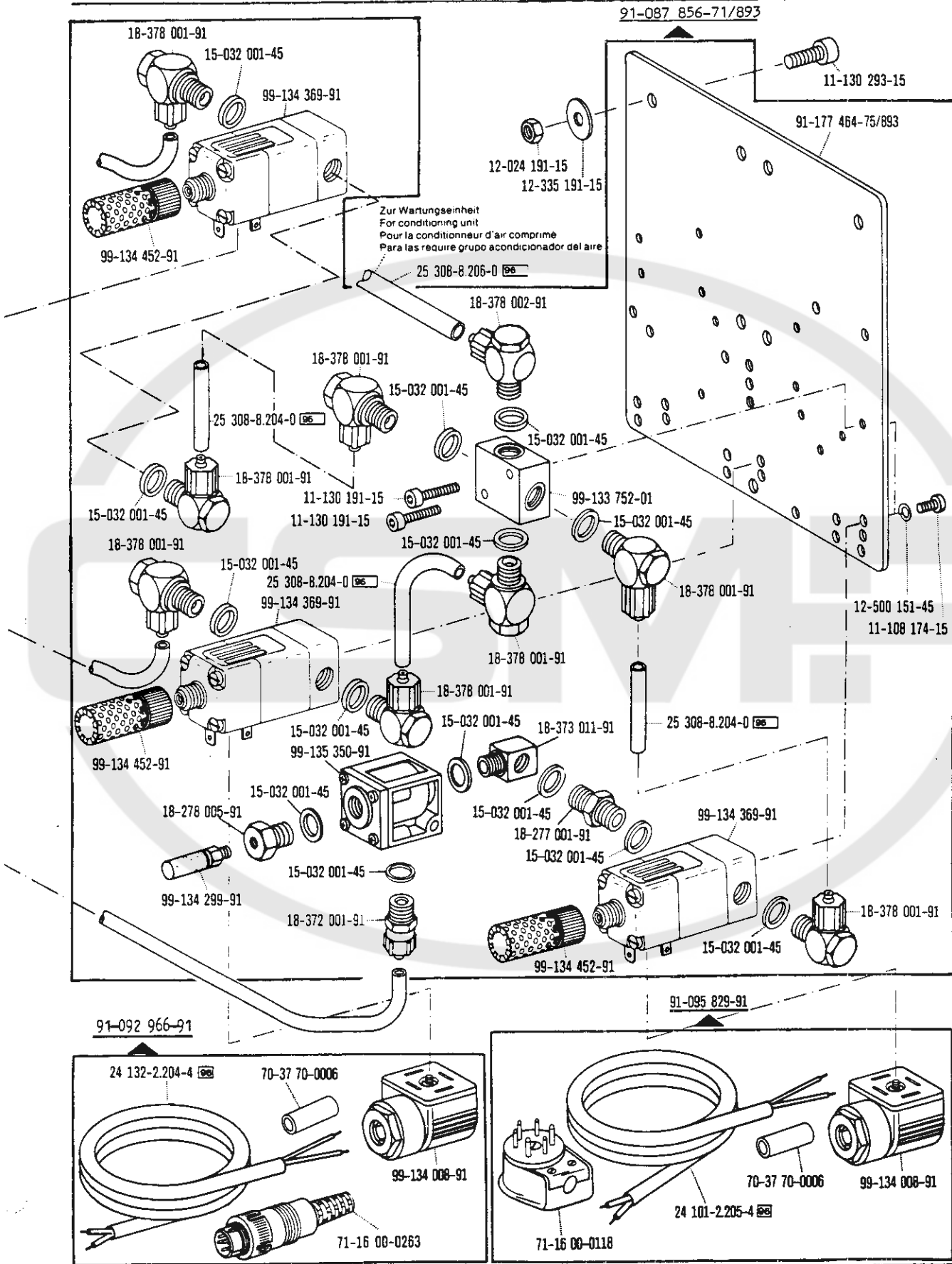
Pos.-Nr. Item No. N° pos. N° de pos.	Bestellnummer Part number N° de commande N° de pedido	Teile-Benennung Description Designation Denominación	Pos.-Nr. Item No. N° pos. N° de pos.	Bestellnummer Part number N° de commande N° de pedido	Teile-Benennung Description Designation Denominación
1	11-130 227-15	Zylinderschraube M5x12 Pan head screw M5x12 Vis à tête cylindrique M5x12 Tornillo cilíndrico M5x12	15	11-108 186-15	Zylinderschraube M4x16 Pan-head screw M4x16 Vis à tête cylindrique M4x16 Tornillo cilíndrico M4x16
2	91-165 555-12	Kurbel Crank Manivelle Biela	16	91-186 353-11	Winkel Angular bracket Equerre Pieza angular
3	91-188 345-91	Druckbolzen mit Fahne Actuator with switch vane Goujon avec lamelle de contact Perno de presión con laminilla de contacto	17	91-165 567-05	Schlauch Tubing Flexible Turbo flexible
4	91-188 346-15	Winkel Angular bracket Equerre Pieza angular	18	11-108 174-15	Zylinderschraube M4x8 Pan-head screw M4x8 Vis à tête cylindrique M4x8 Tornillo cilíndrico M4x8
5	91-290 199-91	Sensor mit Stecker Sensor with plug détecteur avec fiche palpador con enchufe	19	12-305 114-15	Scheibe A4,3 Washer A4,3 Rondelle A4,3 Arandela A4,3
6	11-108 108-15	Zylinderschraube M3x12 Pan-head screw M3x12 Vis à tête cylindrique M3x12 Tornillo cilíndrico M3x12	20	71-3700-0131	Befestigungsschelle Clip Bride de fixation Abrazadera
7	12-305 084-15	Scheibe A3,2 Washer A3,2 Rondelle A3,2 Arandela A3,2	21	91-186 355-15	Gewindebolzen Threaded stud Boulon fileté perno roscado
8	12-024 121-15	Mutter M3 Nut M3 Ecrou M3 Tuerca M3	22	11-108 294-15	Zylinderschraube M6x16 Pan-head screw M6x16 Vis à tête cylindrique M6x16 Tornillo cilíndrico M6x16
9	11-130 224-15	Zylinderschraube M5x10 Pan-head screw M5x10 Vis à tête cylindrique M5x10 Tornillo cilíndrico M5x10	23	12-305 174-15	Scheibe A6,7 Washer A6,7 Rondelle A6,7 Arandela A6,7
10	12-305 144-15	Scheibe A5,3 Washer A5,3 Rondelle A5,3 Arandela A5,3			
11	91-093 059-91	Schrittmotor mit Stecker Stepping motor with plug Moteur pas à pas avec fiche Motor paso a paso con enchufe			
12	14-300 080-01	Axial Rillenkugellager Ball Roulement Cojinete			
13	91-165 560-92	Spindel Spindle Broche Husillo			
14	11-130 170-15	Zylinderschraube M4x6 Pan-head screw M4x6 Vis à tête cylindrique M4x6 Tornillo cilíndrico M4x6			



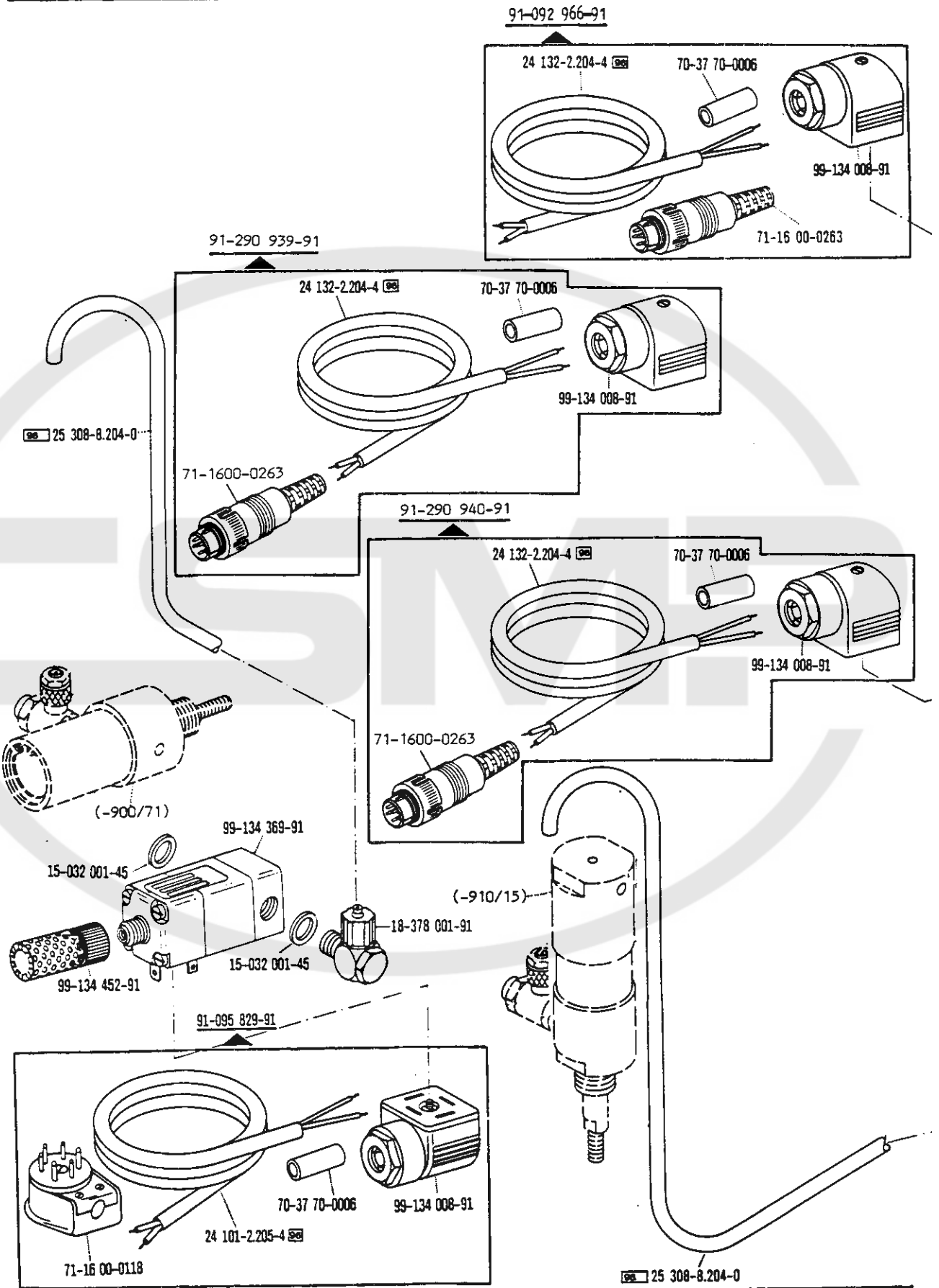


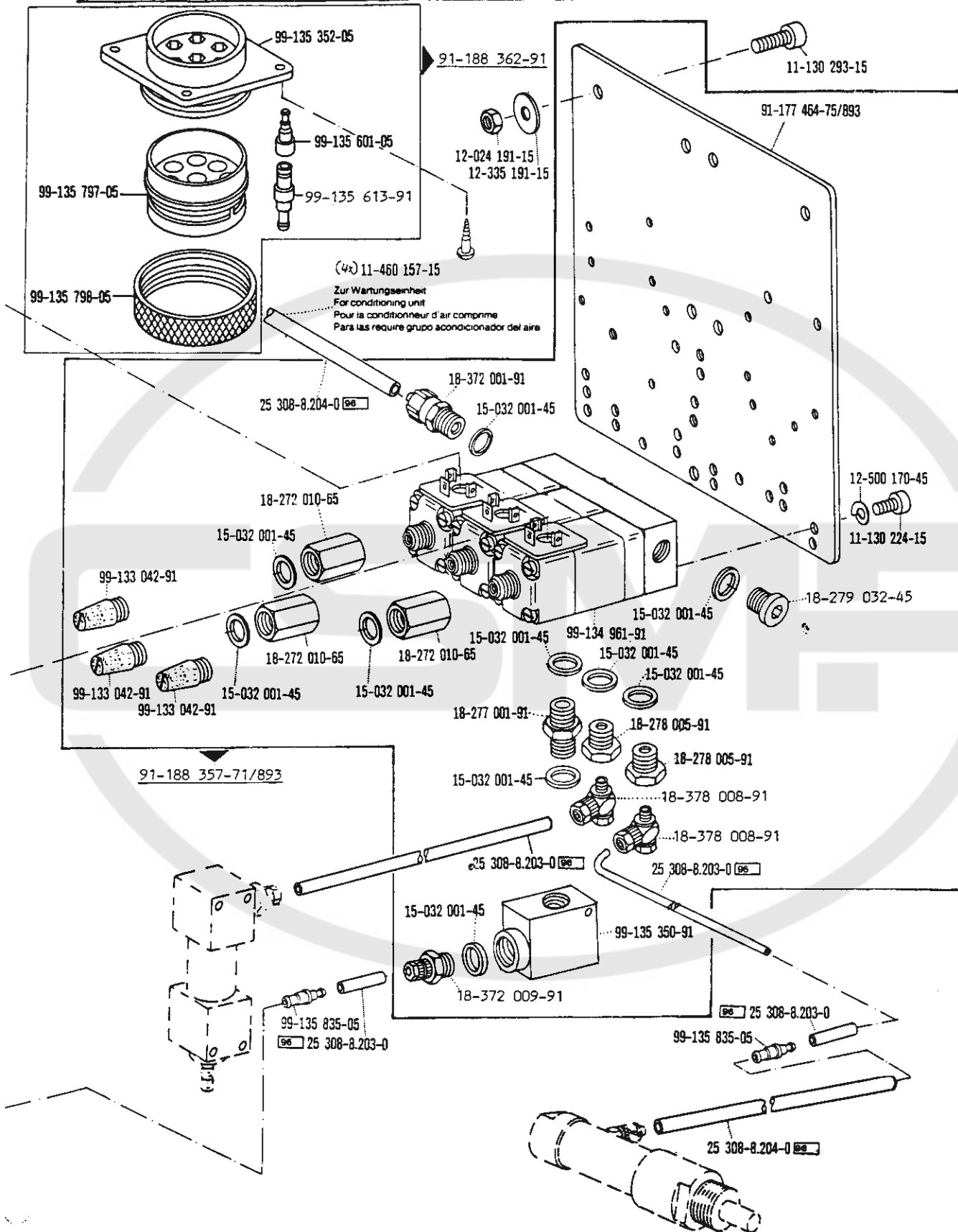
siehe Erläuterungen Register 0
see explanations in section 0

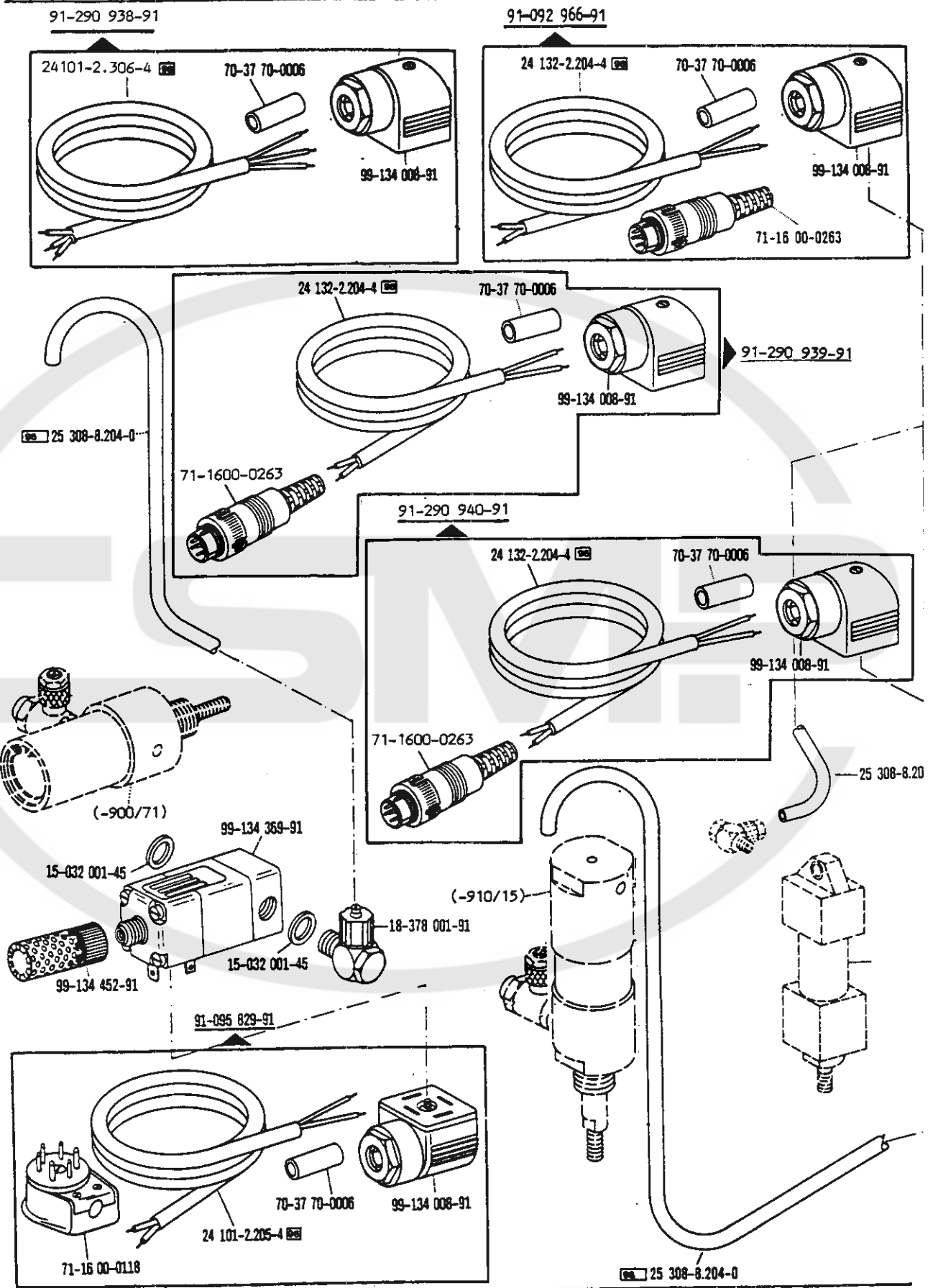




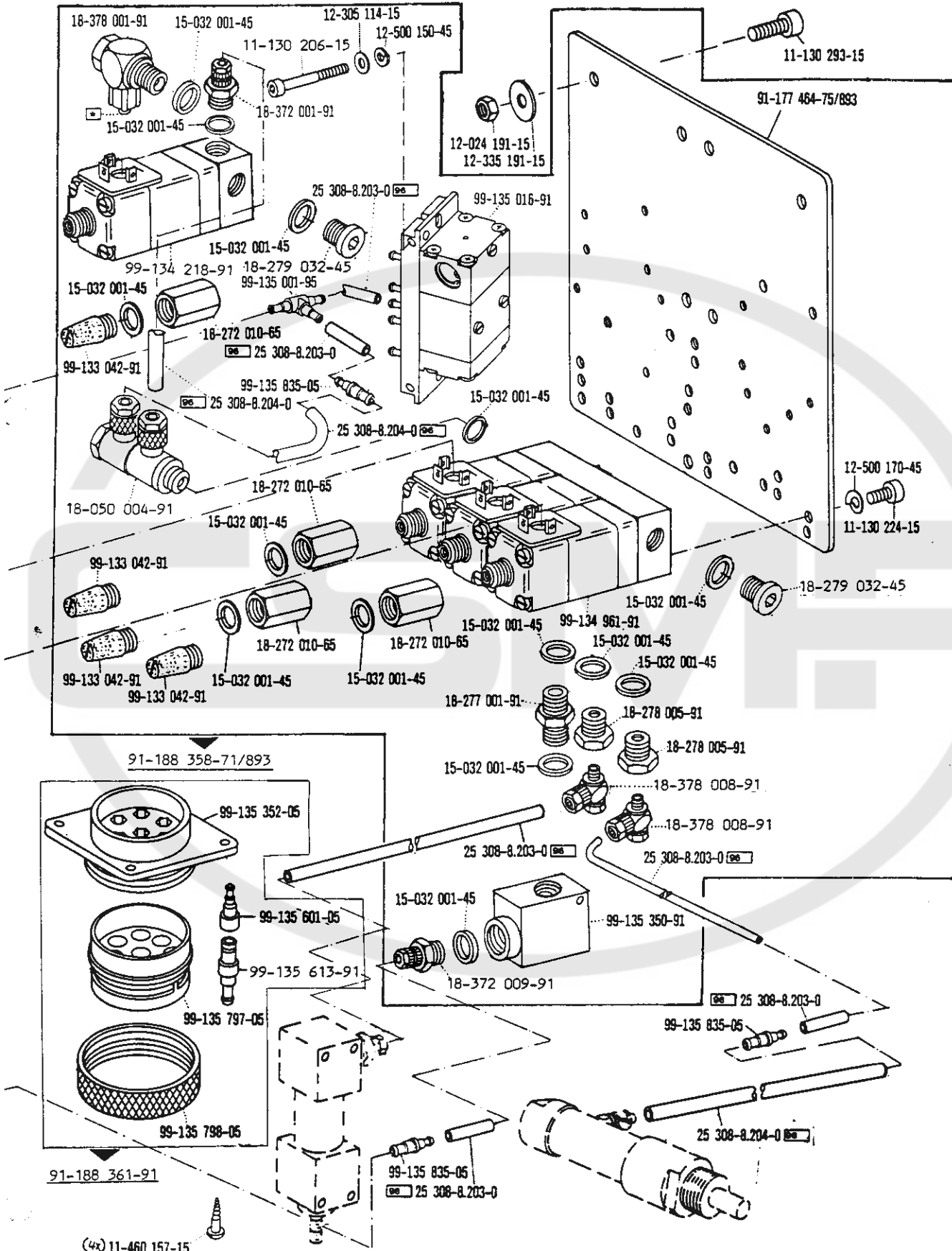
siehe Erläuterungen Register 0
see explanations on section 0





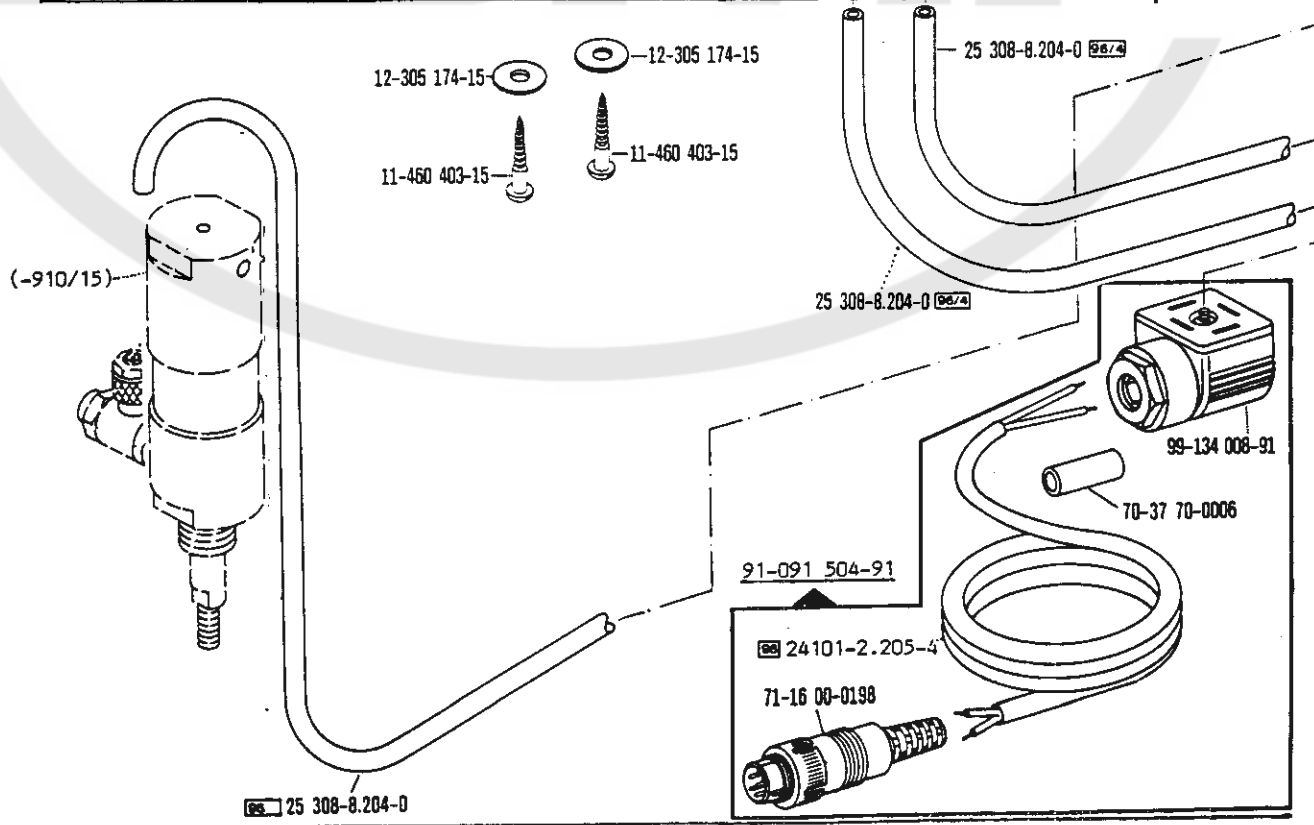
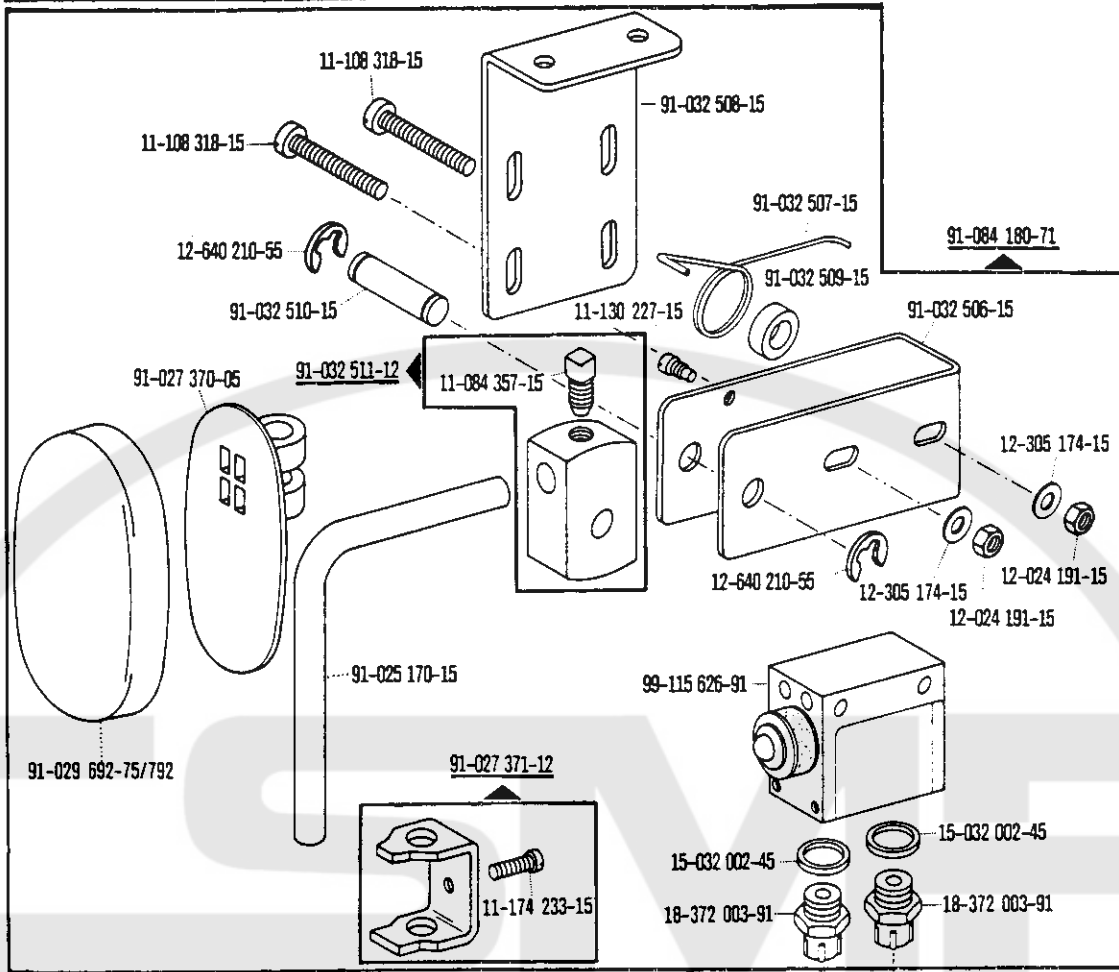


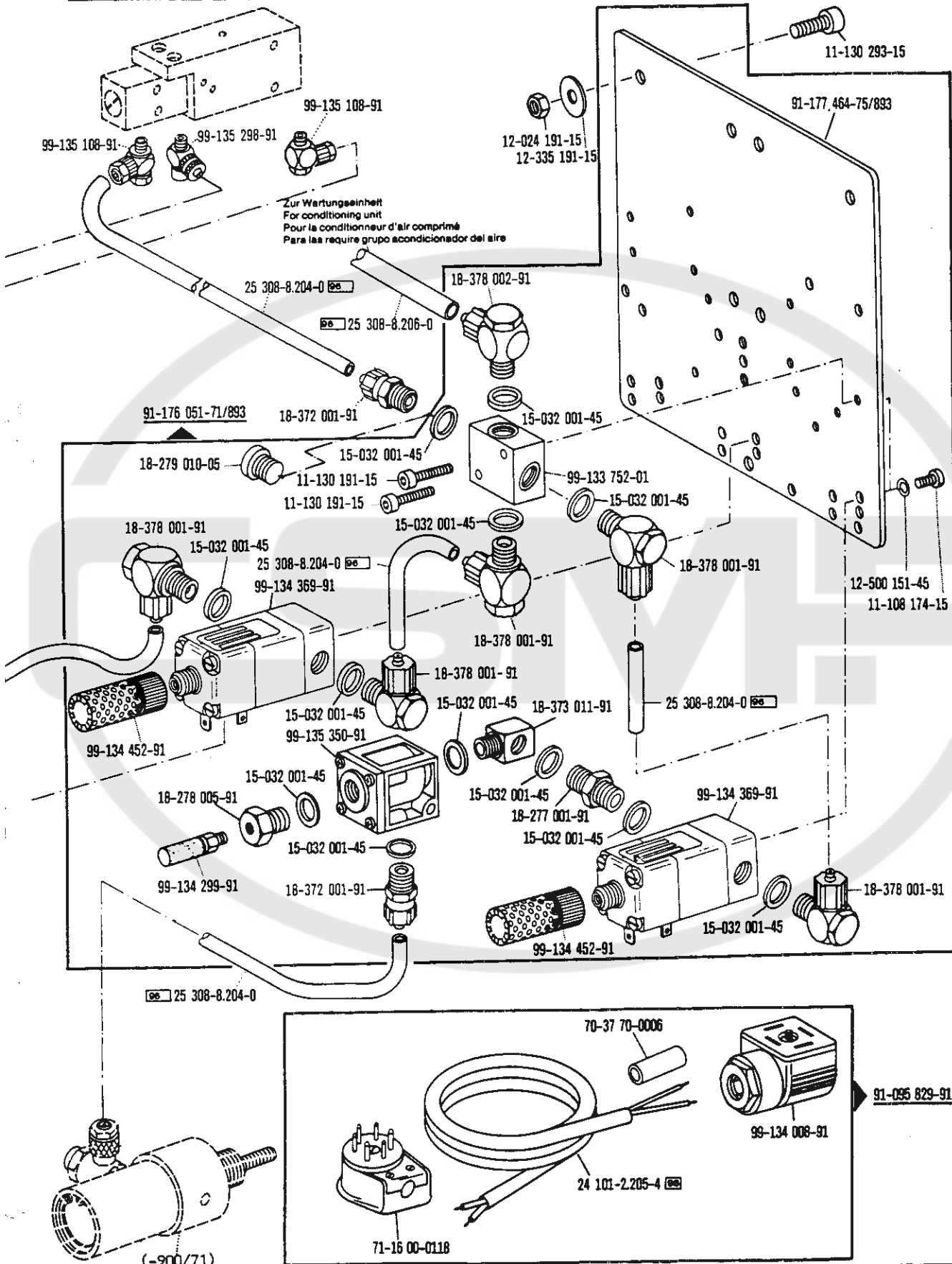
□ siehe Erläuterungen Register O
 see explanations in section O
 voir les explications registre O



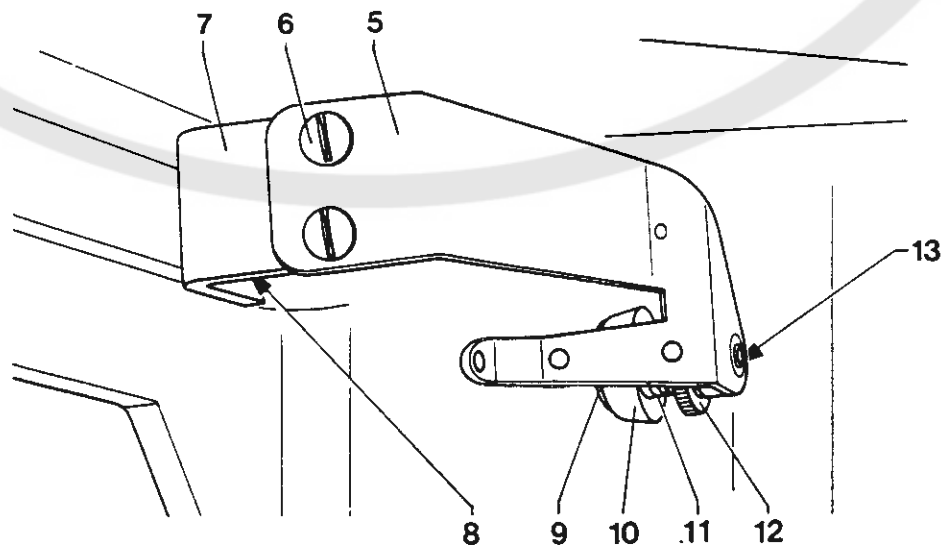
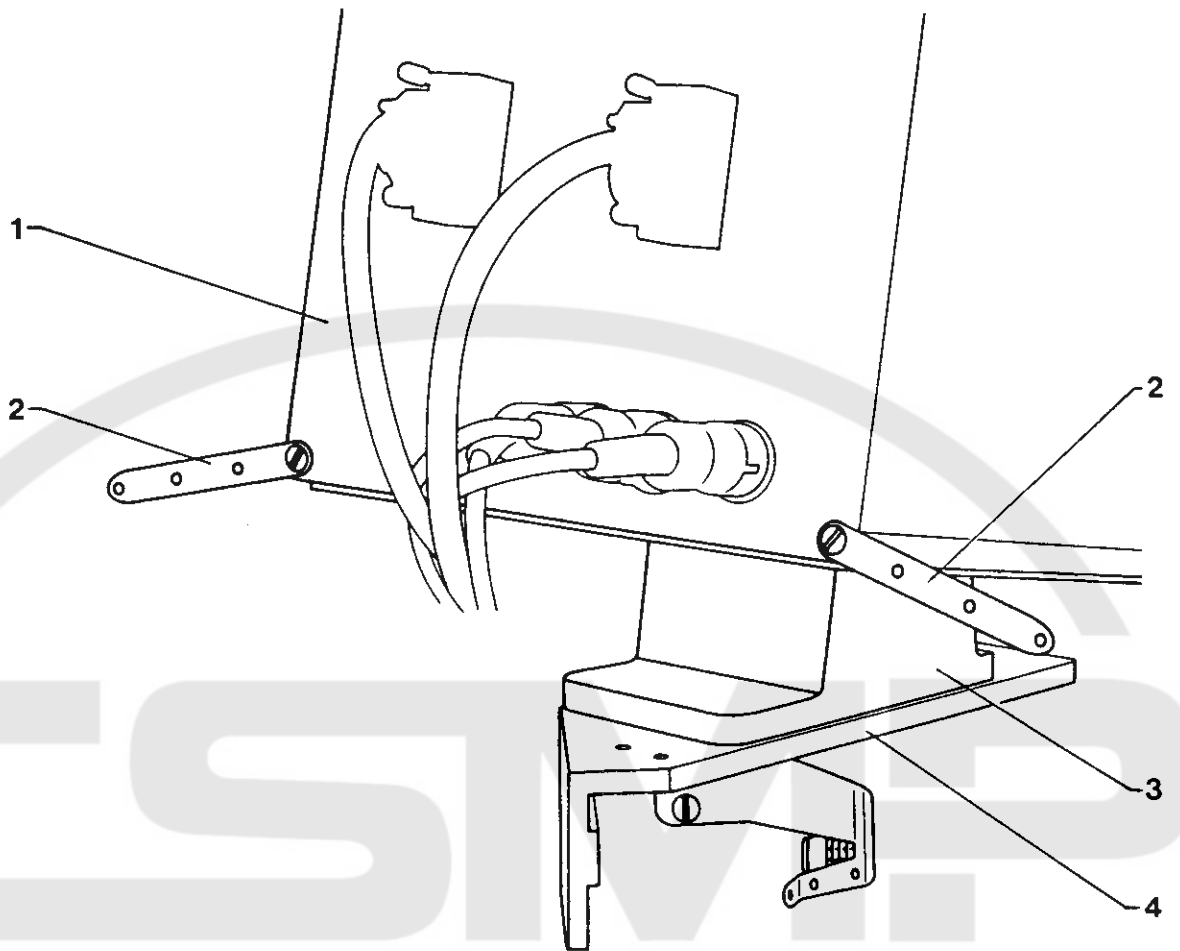
☐ siehe Erläuterungen Register O
 see explanations on section O
 voir légende registre O
 ver aclaraciones del registro O

☒ Zur Wartungseinheit
 For conditioning unit
 Pour la conditionneur d'air comprimé



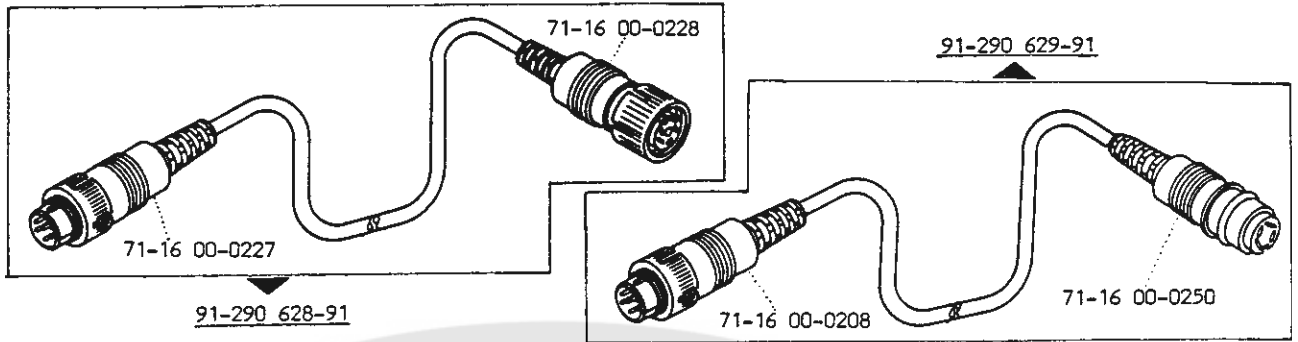


☐ siehe Erläuterungen Register O
see explanations in section O

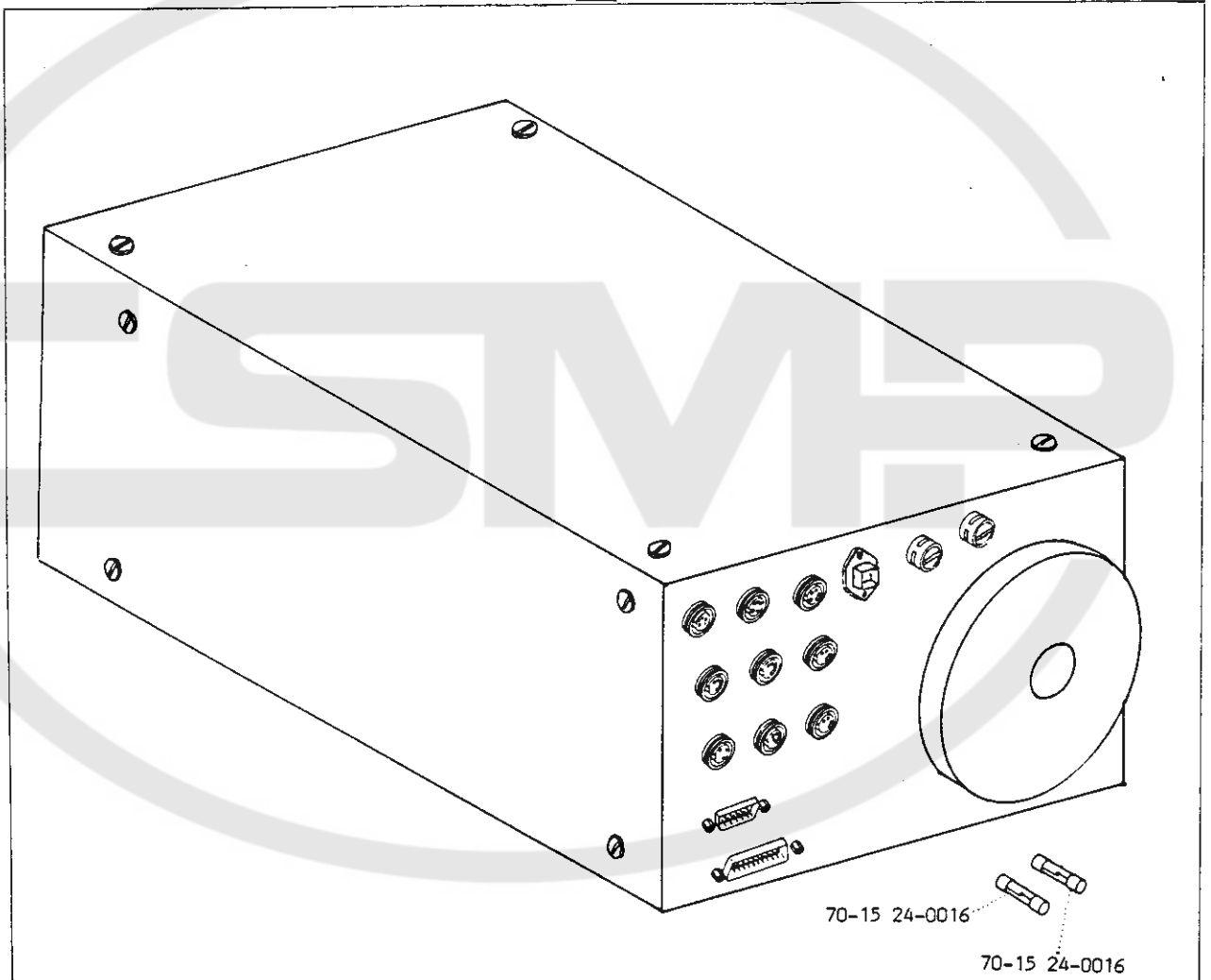


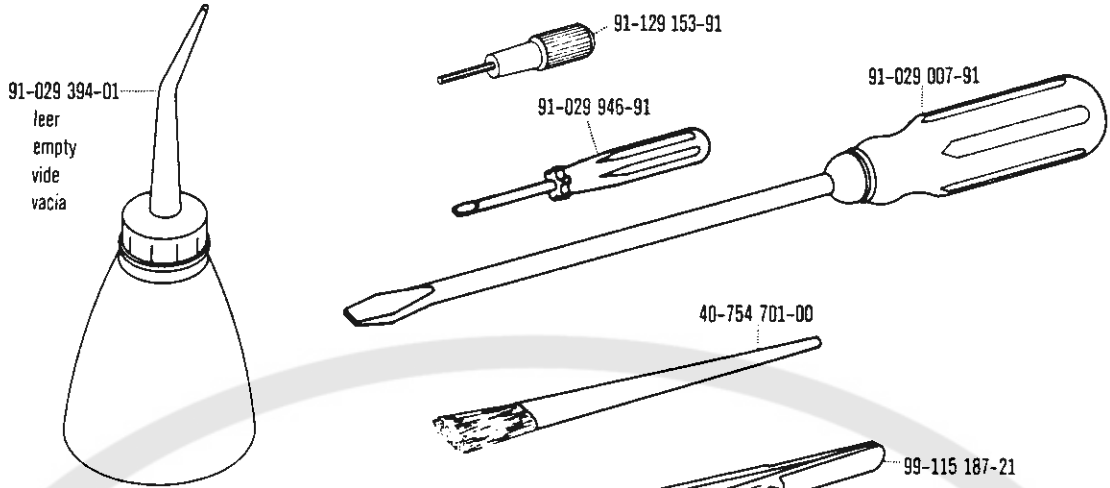
Pos.-Nr. Item No. N° pos. N° de pos.	Bestellnummer Part number N° de commande N° de pedido	Teil-Benennung Description Nom de pièce Denominación	Pos.-Nr. Item No. N° pos. N° de pos.	Bestellnummer Part number N° de commande N° de pedido	Teil-Benennung Description Nom de pièce Denominación
1	91-093 800-71/895	Steuergerät Controller Appareil de commande Aparato de mando			
2	96-710 440-05	Fadenführung Thread guide Guide-fil Guiahilos			
3	91-086 799-75/895	Sockel Post Socle Zócalo			
4	91-087 847-75/895	Träger Bracket Support Soporte			
5	91-170 848-11	Träger Bracket Support Soporte			
6	11-130 170-15	Zylinderschraube M4 x 6 Pan-head screw M4 x 6 Vis à tête cylindrique M4 x 6 Tornillo cilíndrico M4 x 6			
7	91-087 948-75/895	Winkel Angular bracket Equerre Pieza angular			
8	11-130 284-15	Zylinderschraube M6 x 10 Pan-head screw M6 x 10 Vis à tête cylindrique M6 x 10 Tornillo cilíndrico M6 x 10			
9	91-069 992-25	Fädenspannstift Thread c-lock pin Tige à tendre le fil Espiga tensora del hilo			
10	91-056 193-25	Spannhülse Tension sleeve Collier de tension Casquillo tensor			
11	91-056 471-25	Zylindrische Druckfeder Compression spring Ressort de pression cylindrique Muelle de presión cilíndrico			
12	91-069 471-25	Rändelmutter Milled nut Ecrou à tête moletée Tuerca moleteada			
13	11-330 085-15	Gewindestift M3 x 4 Threaded stud M3 x 4 Vis sans tête M3 x 4 Tornillo prisionero M3 x 4			

18


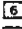
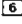


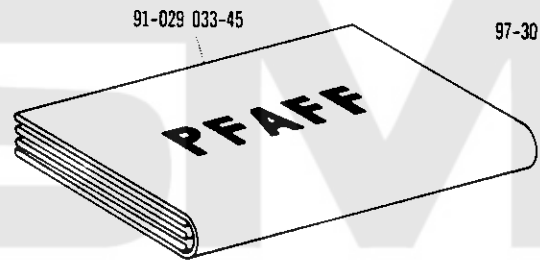
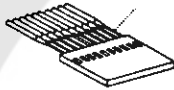
91-290 191-73/001





91-029 394-01
 leer
 empty
 vide
 vacia

System 4463-35 
 Système 4463-35 
 Sistema 4463-35 

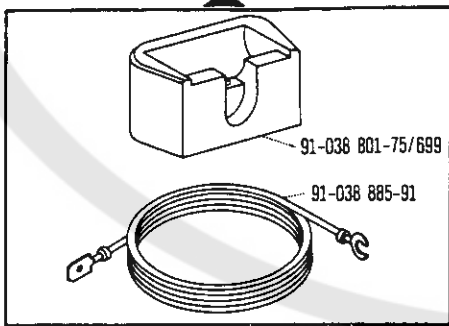


91-029 033-45

97-30 118-345

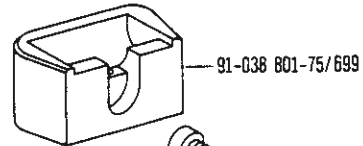


91-038 800-71/699



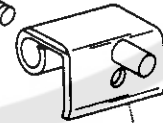
91-038 801-75/699

91-038 885-91



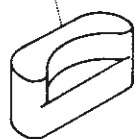
91-038 801-75/699

11-108 285-25

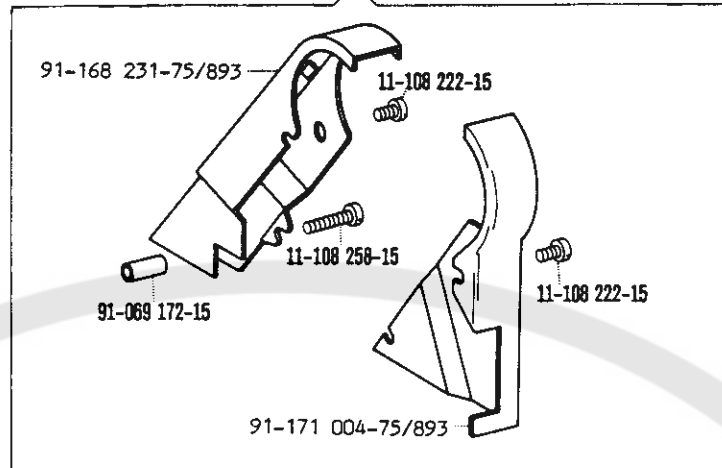


91-033 915-21

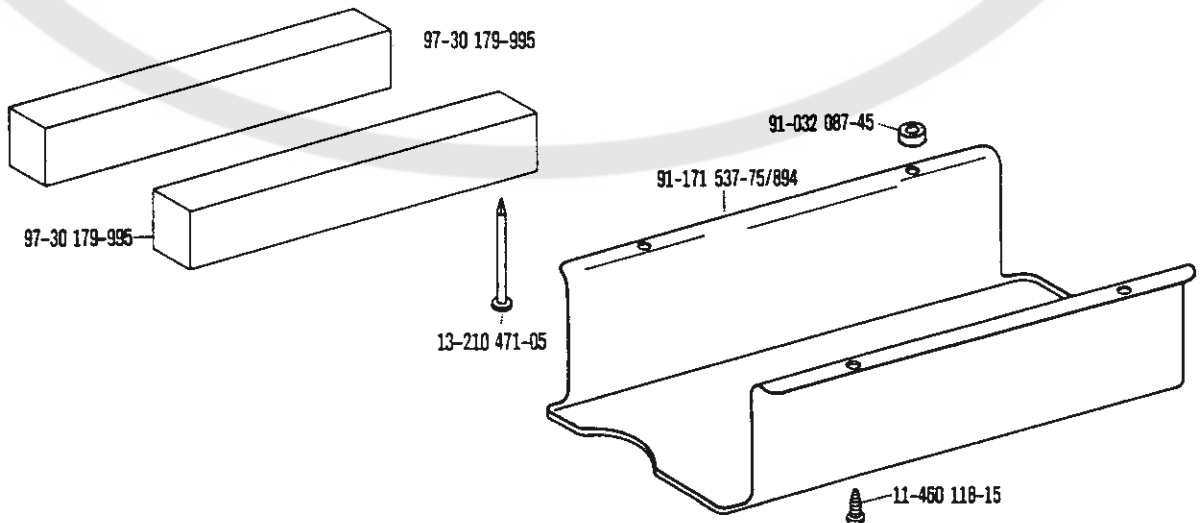
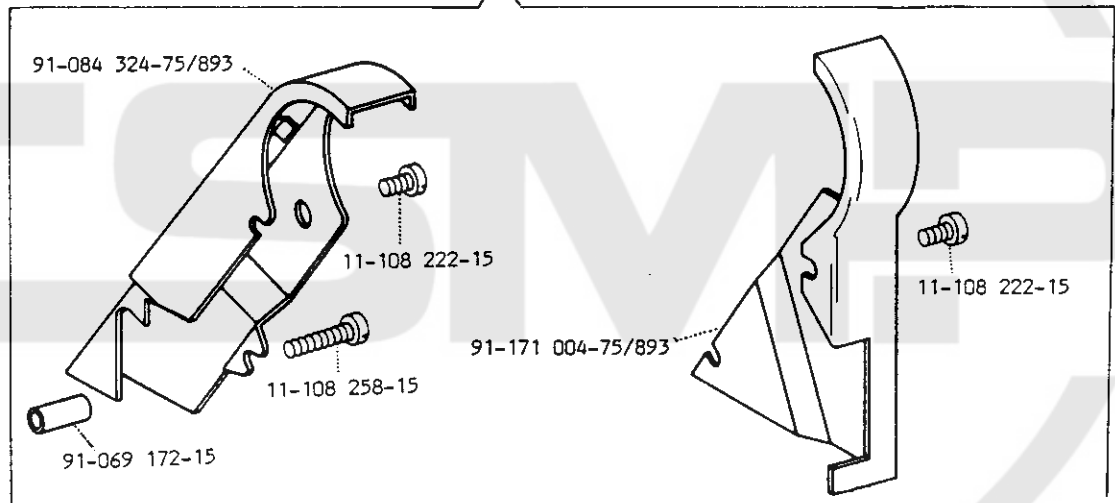
91-027 645-75/699 (PFAFF 3811-1/...;-2/...;-11/...;-13/...)
 91-027 651-75/699 (PFAFF 3811-1/...;-2/...) (PFAFF 3821)

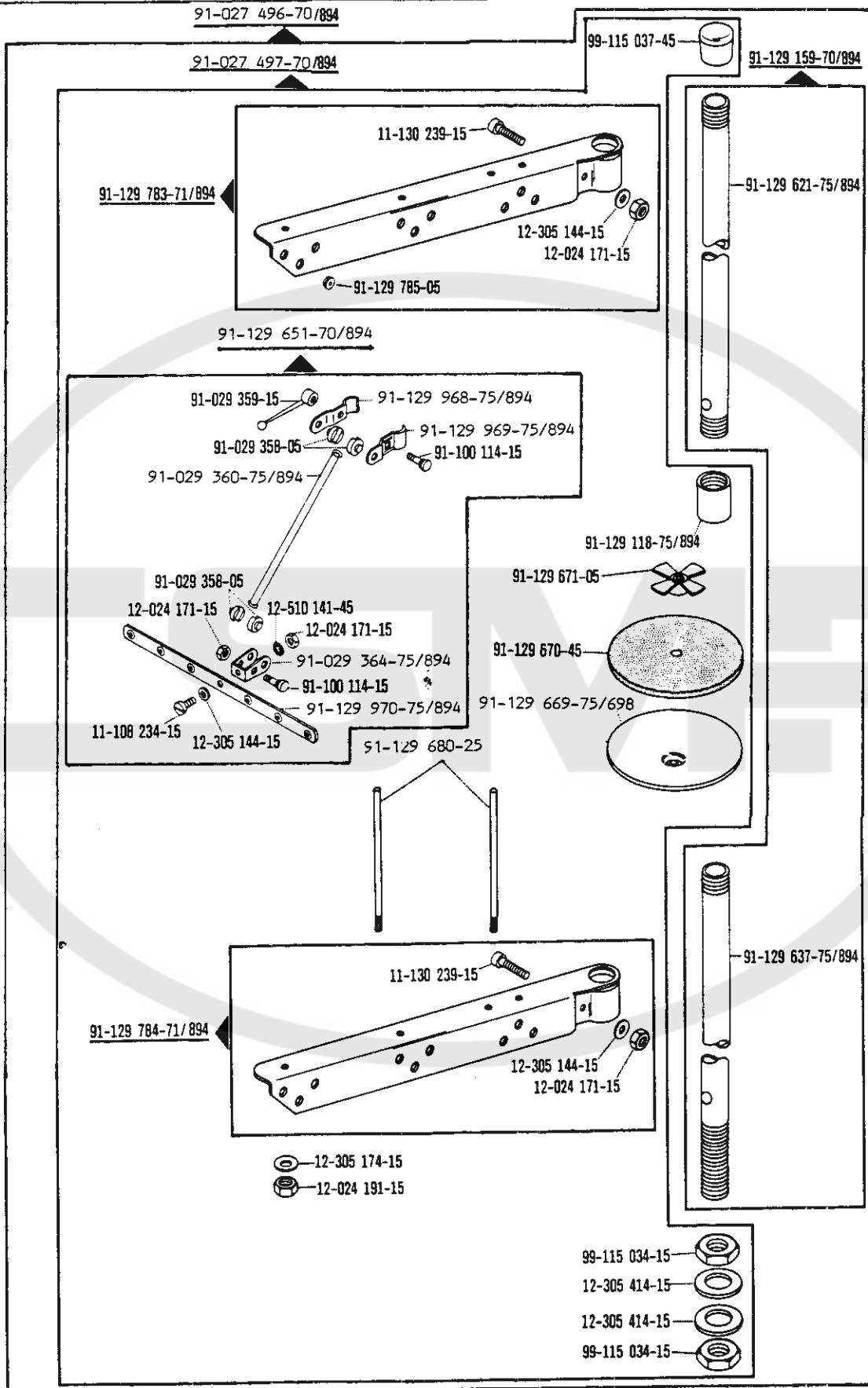


(PFAFF 3811-1/...;-11/...;-13/...)(PFAFF 3821)

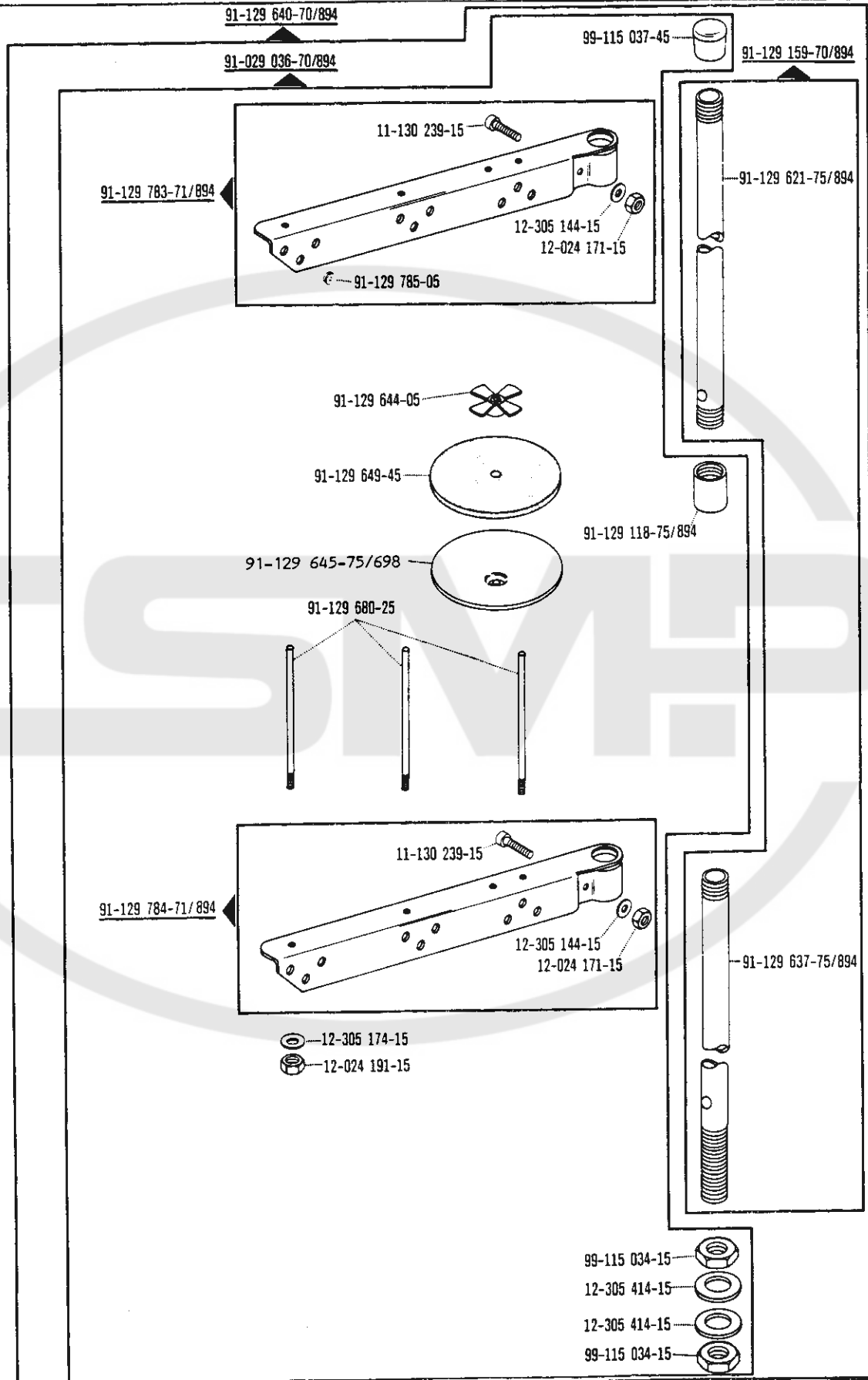


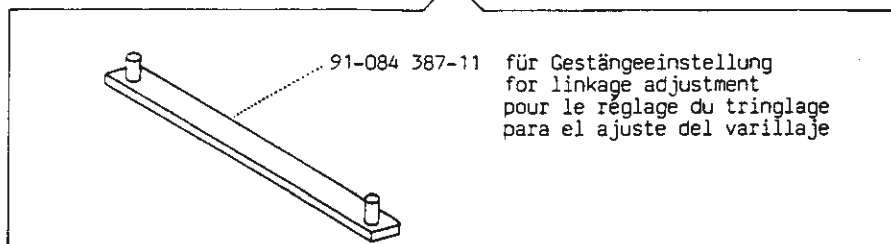
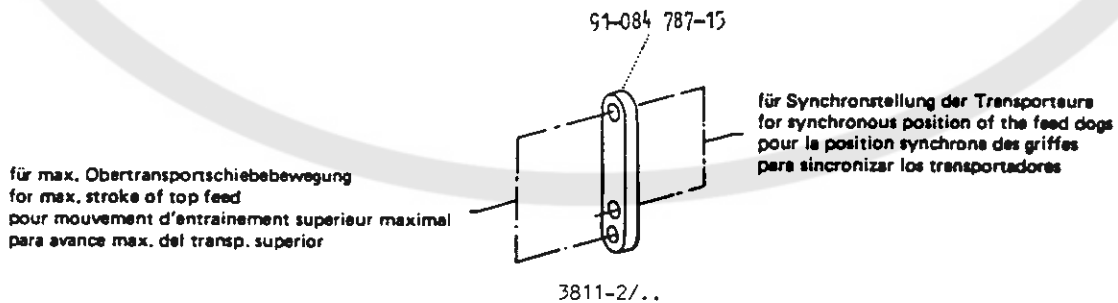
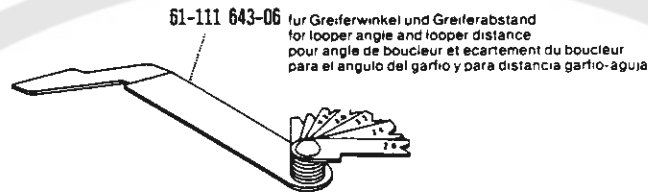
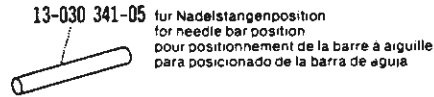
(PFAFF 3811-2/...)

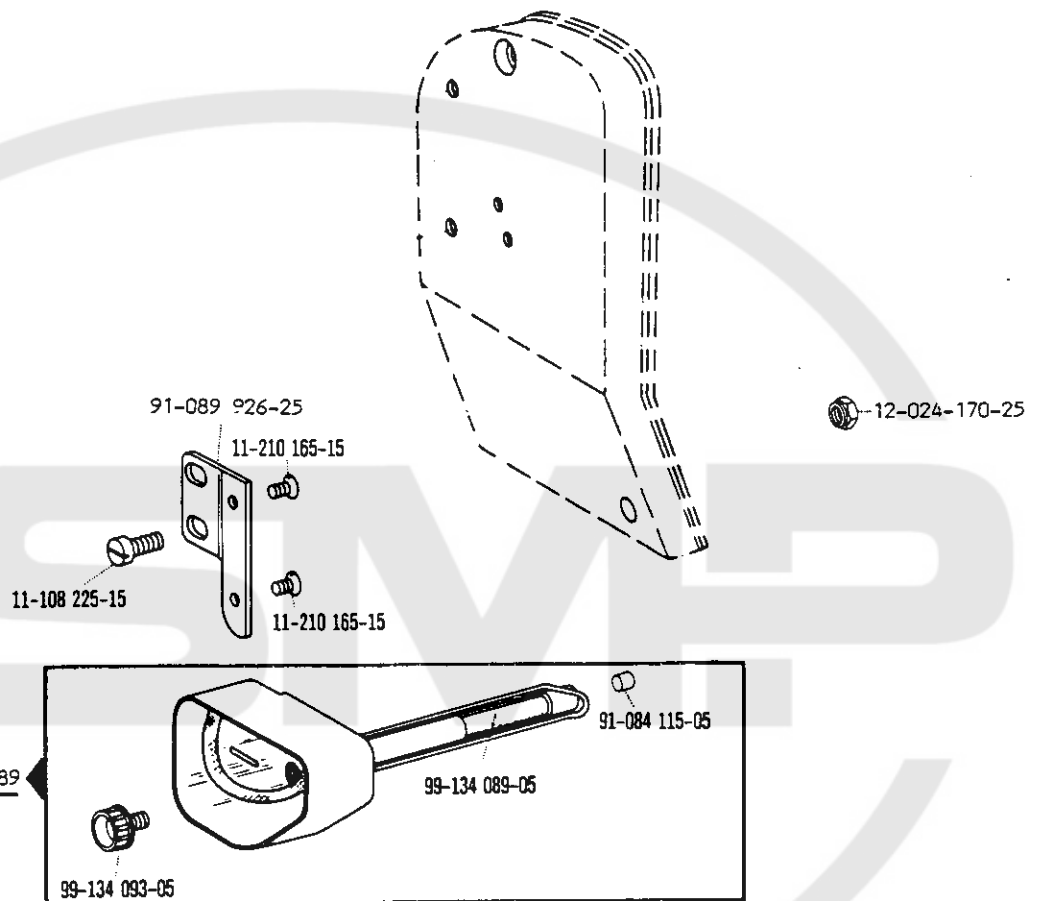




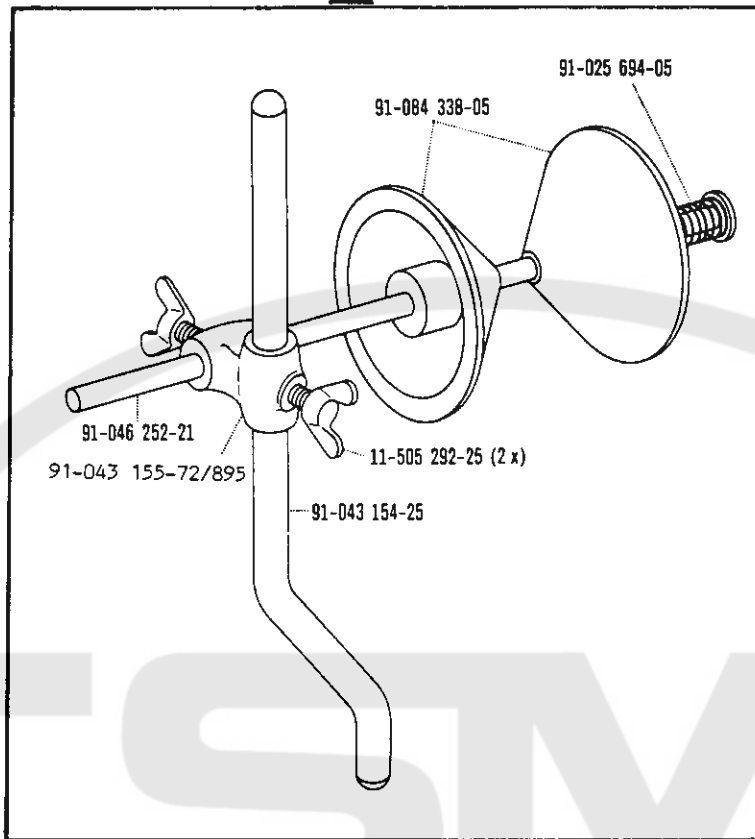
☐ siehe Erläuterungen Register O
see explanations on section O



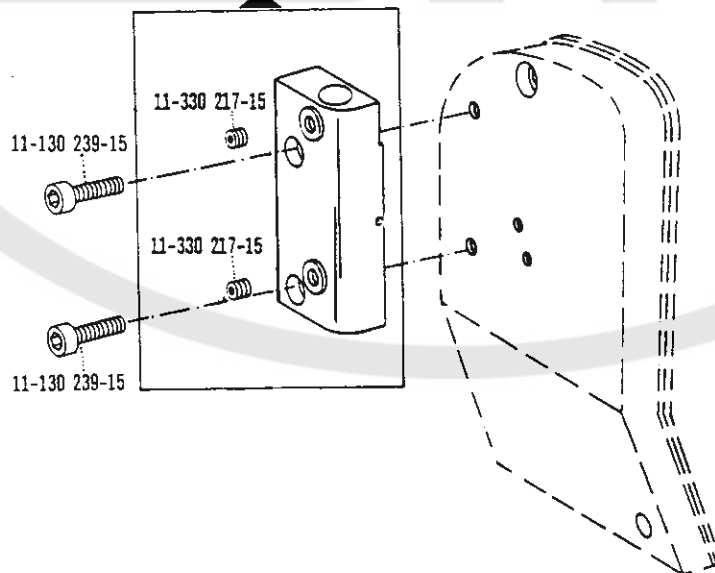


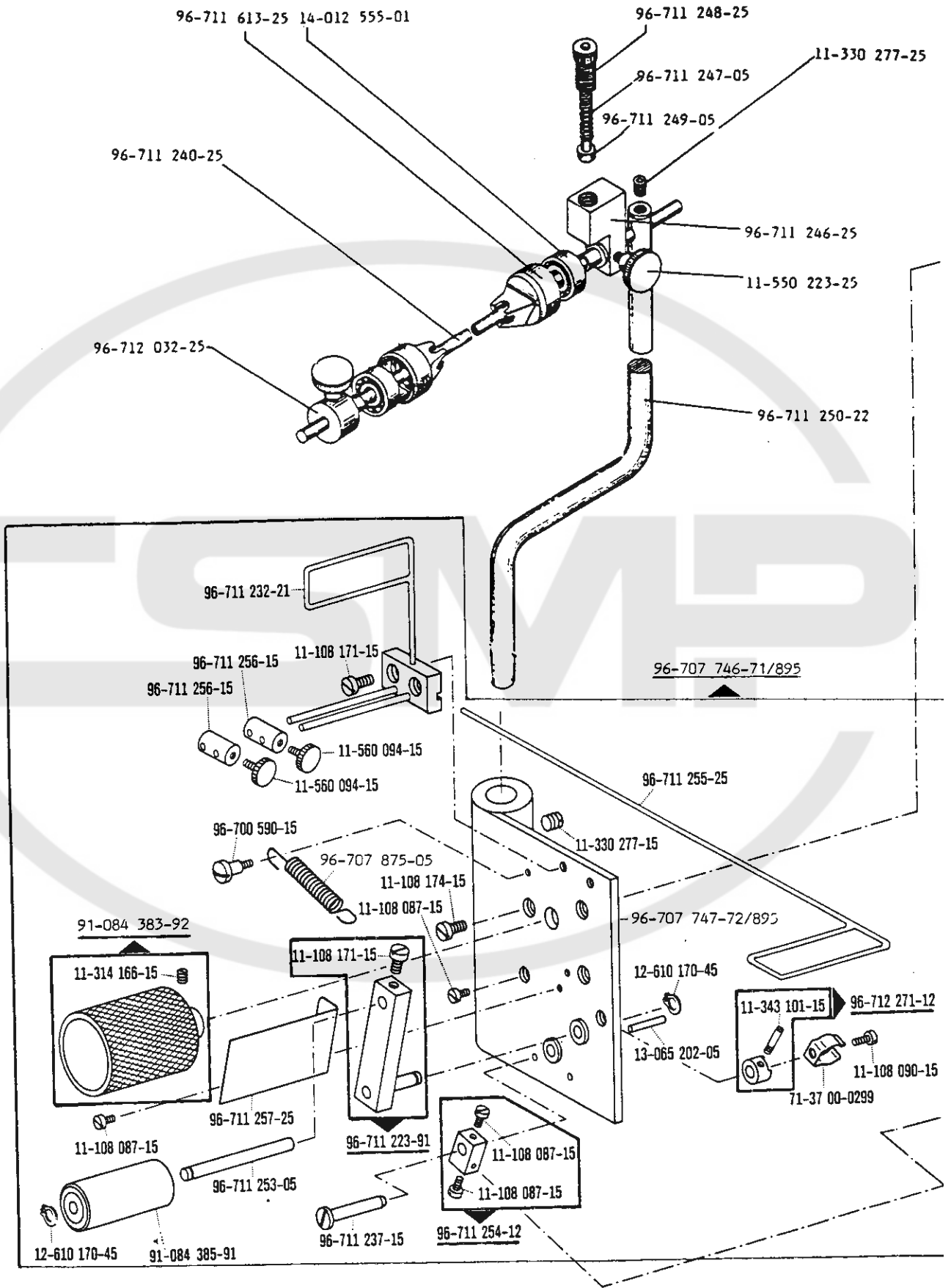


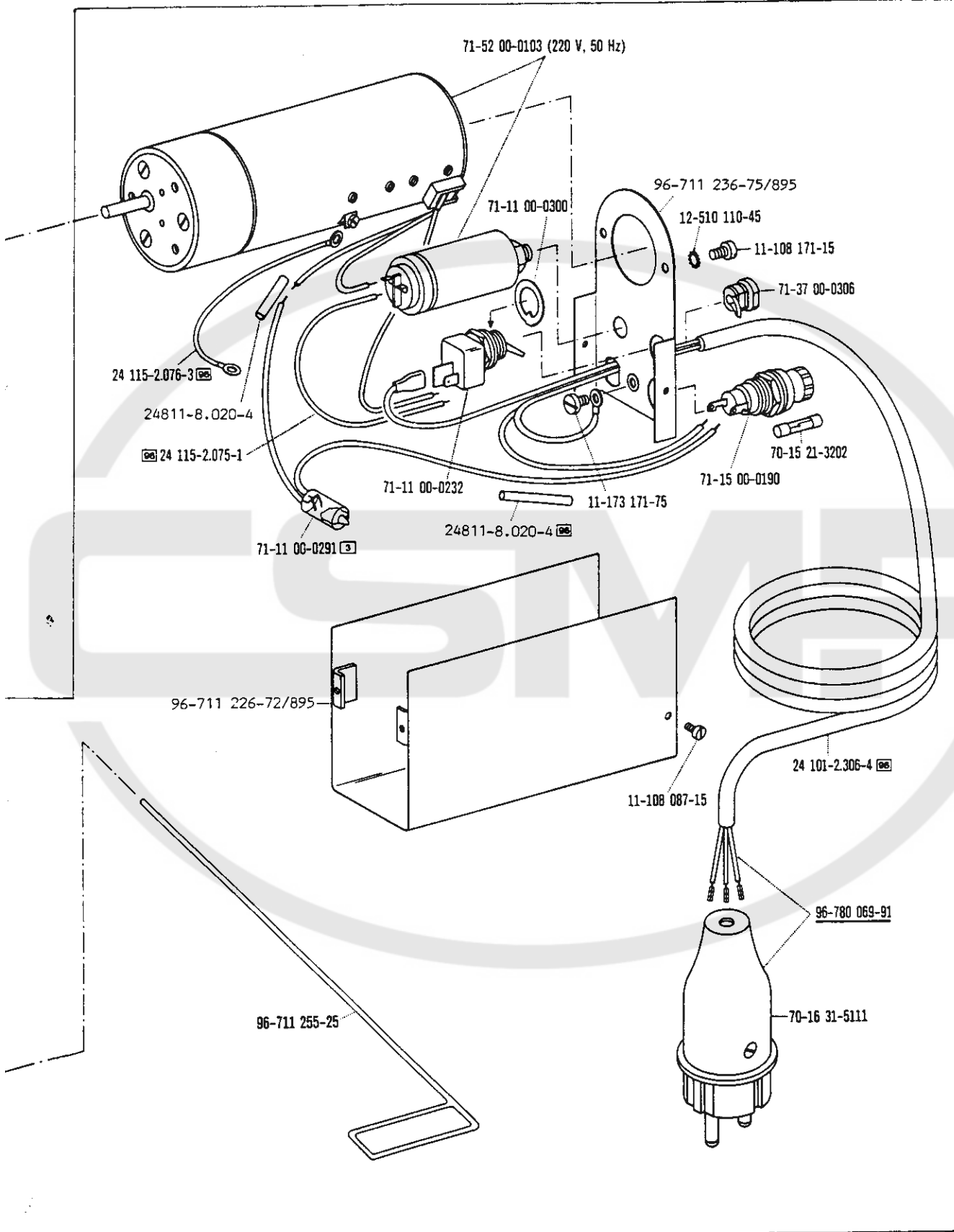
91-084 366-71/895



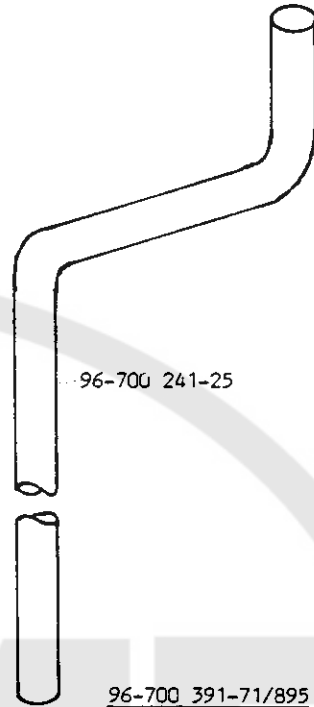
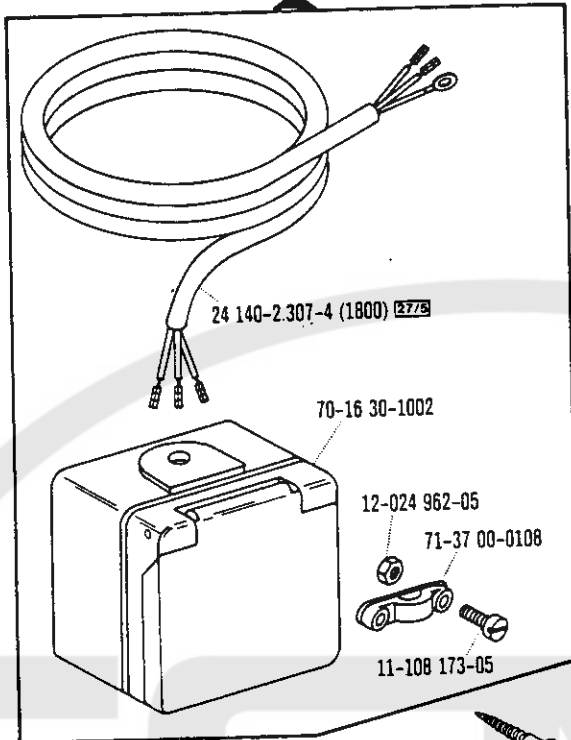
91-170 458-72/895



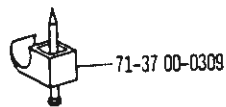




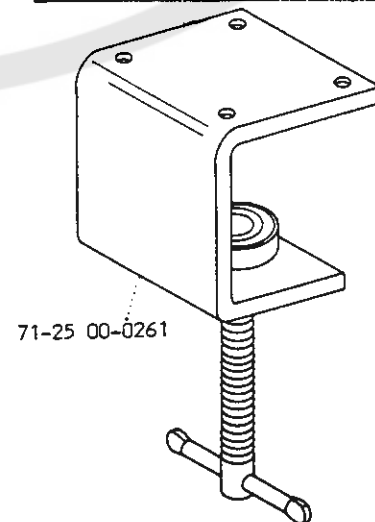
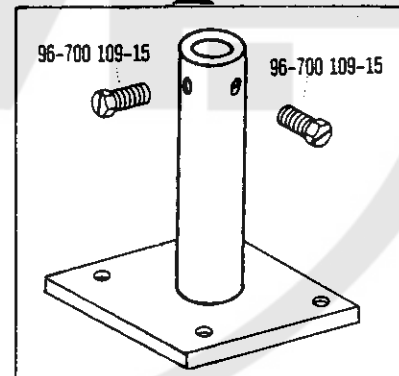
96-780 102-91

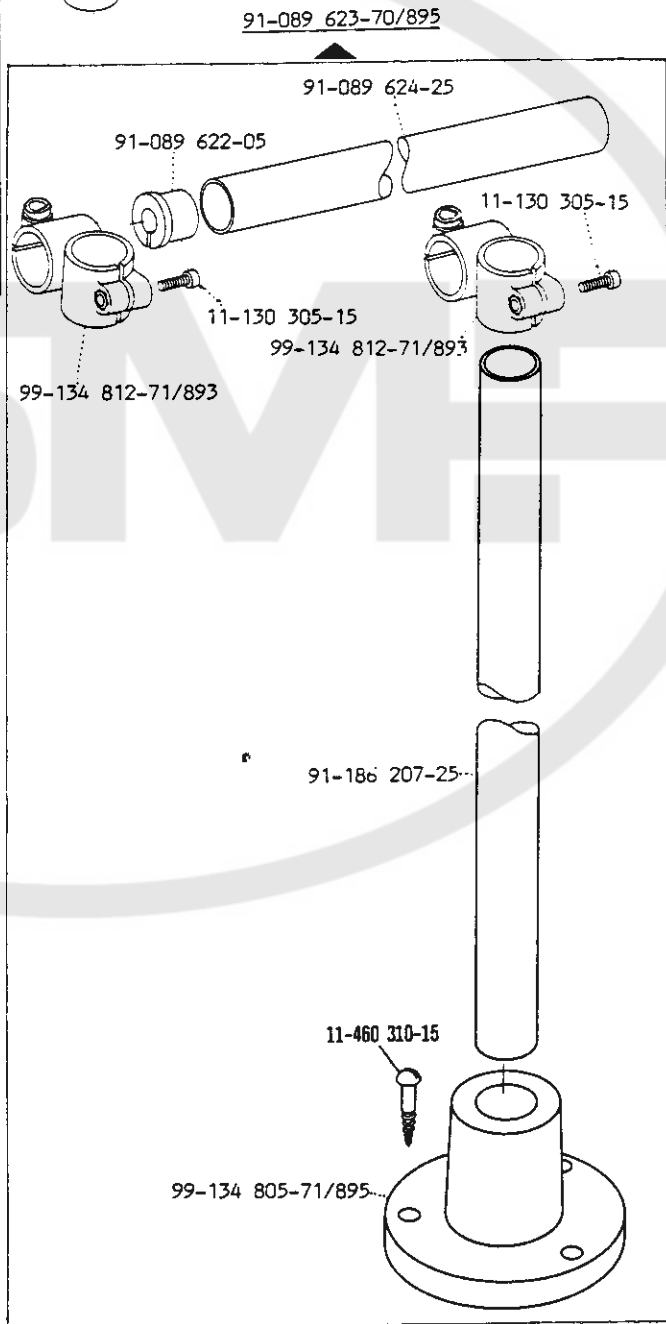
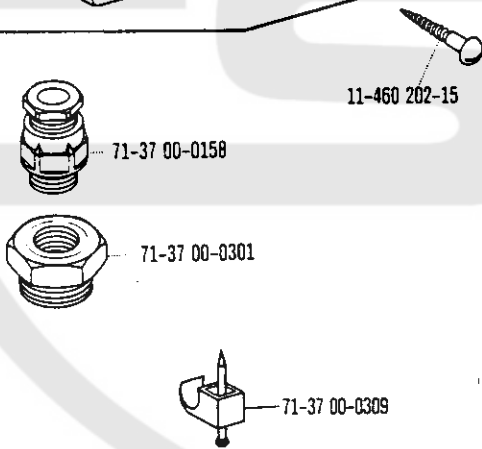
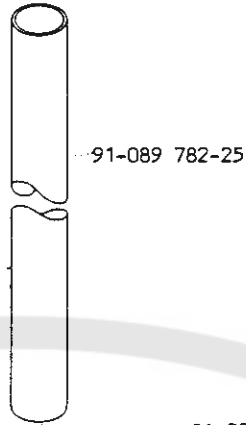
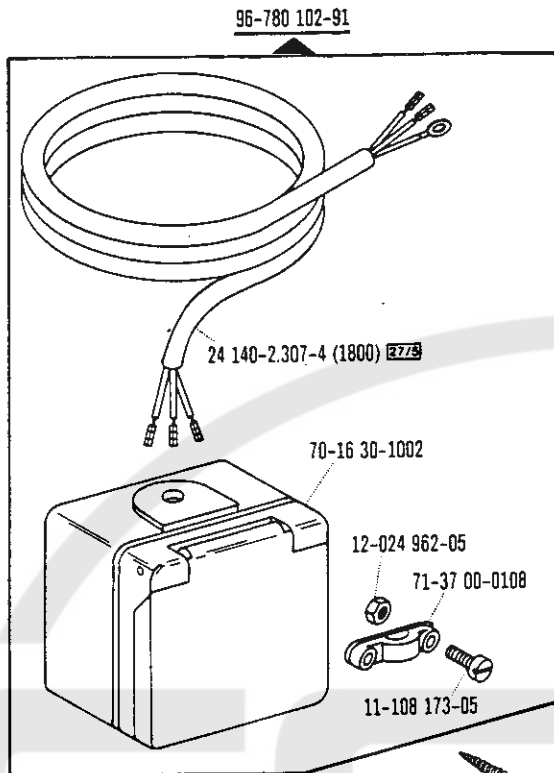


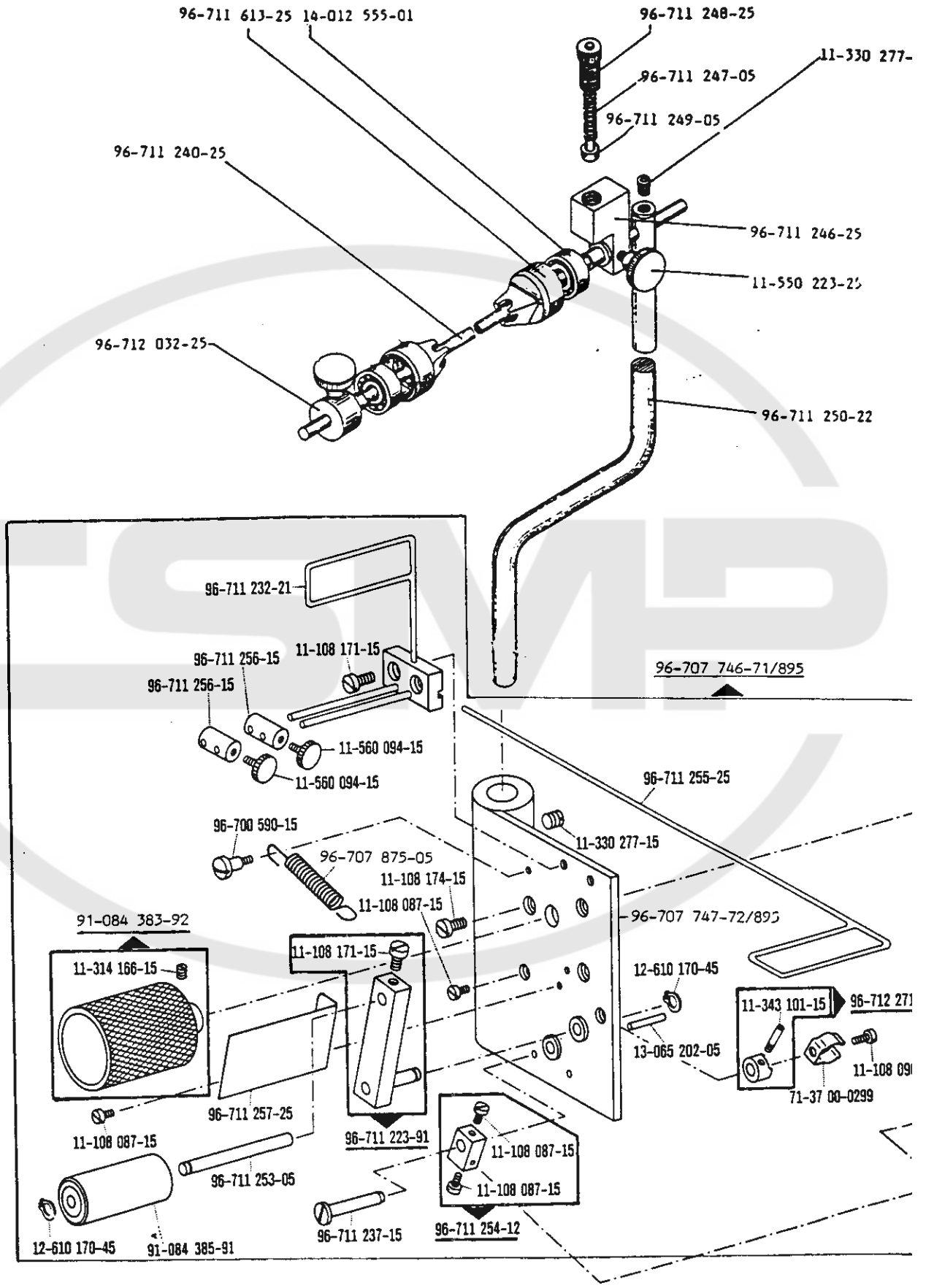
11-460 202-15

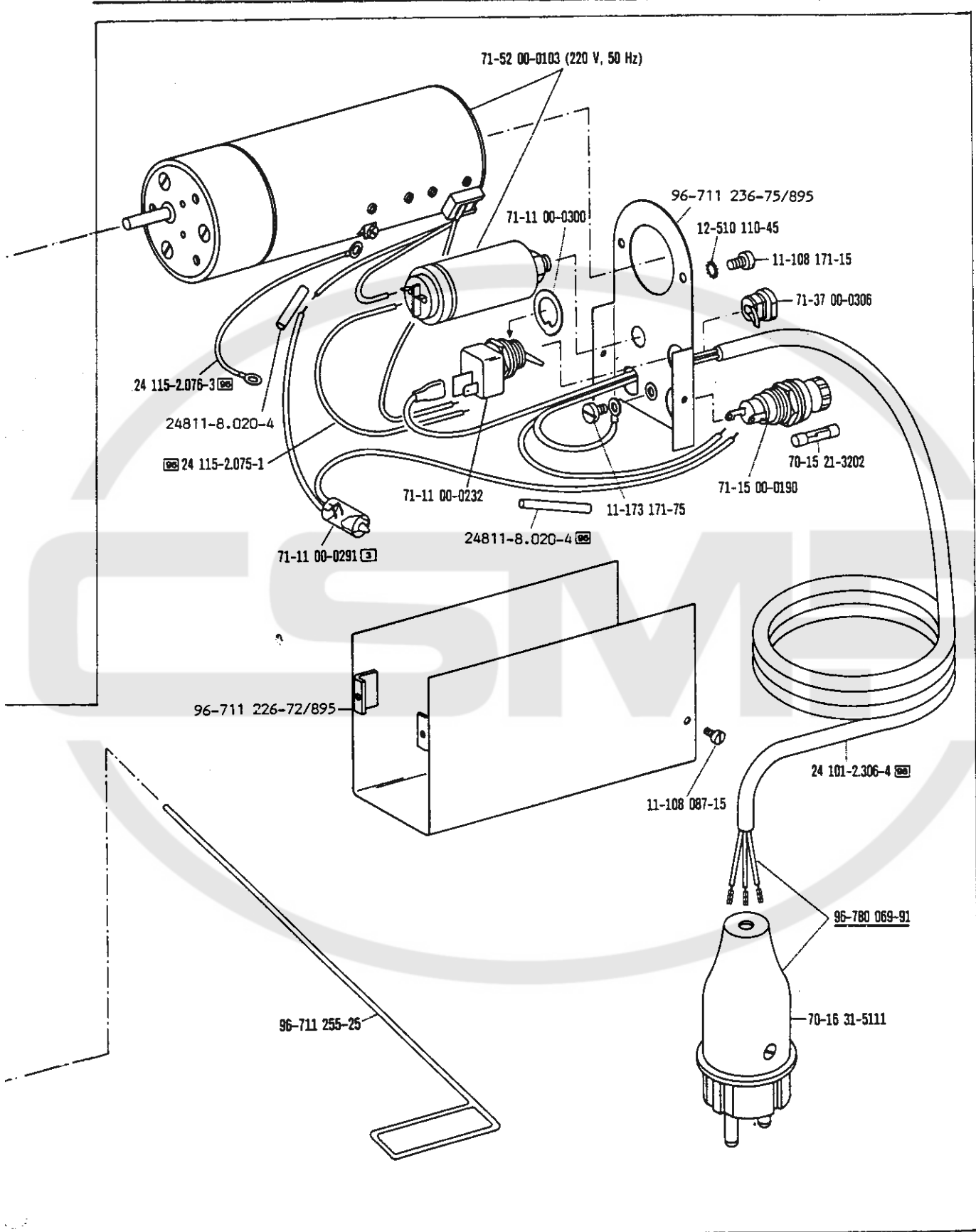


96-701 120-72/895

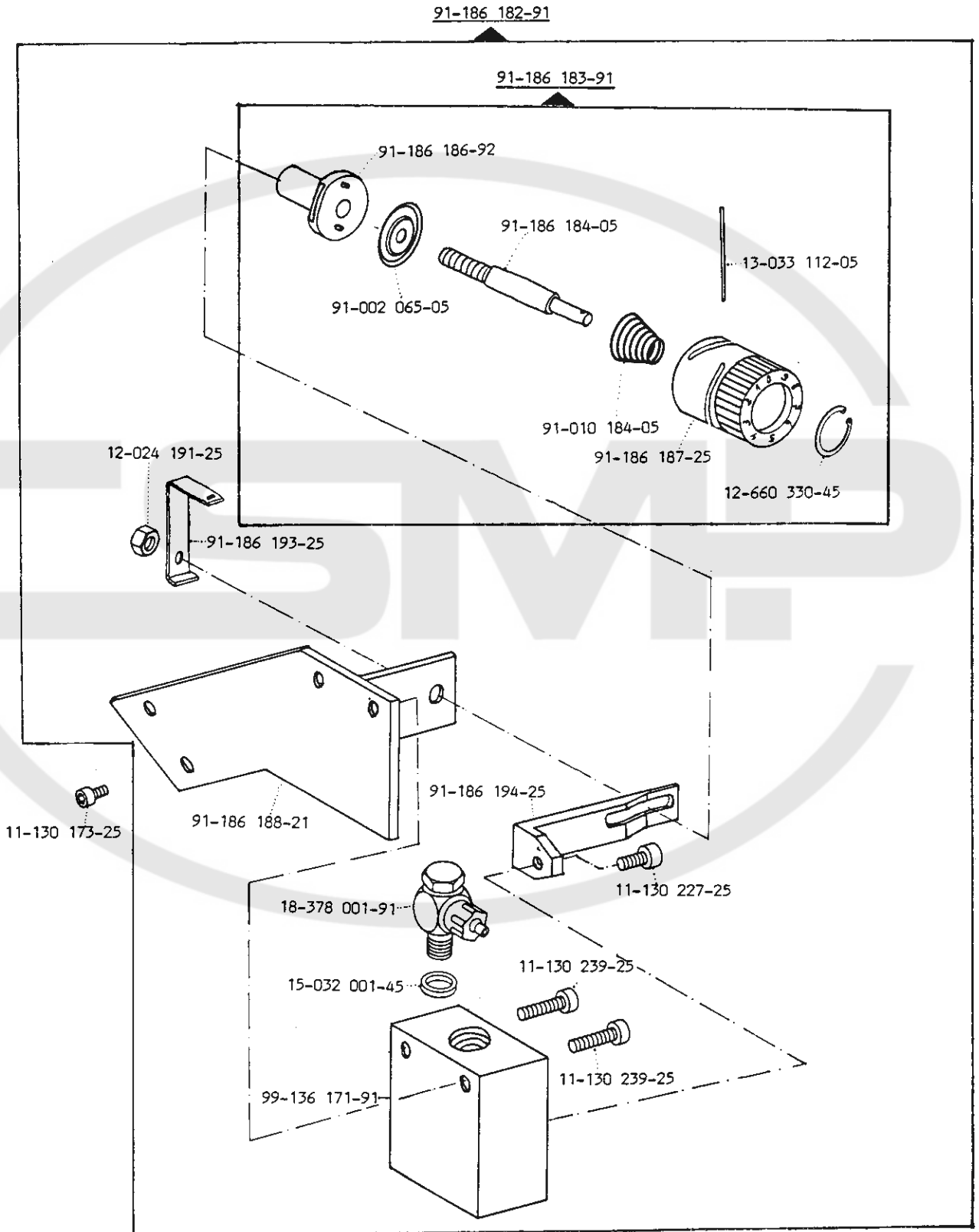


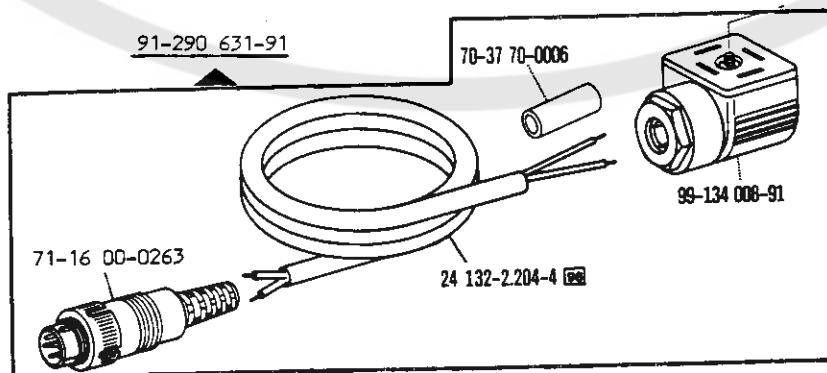
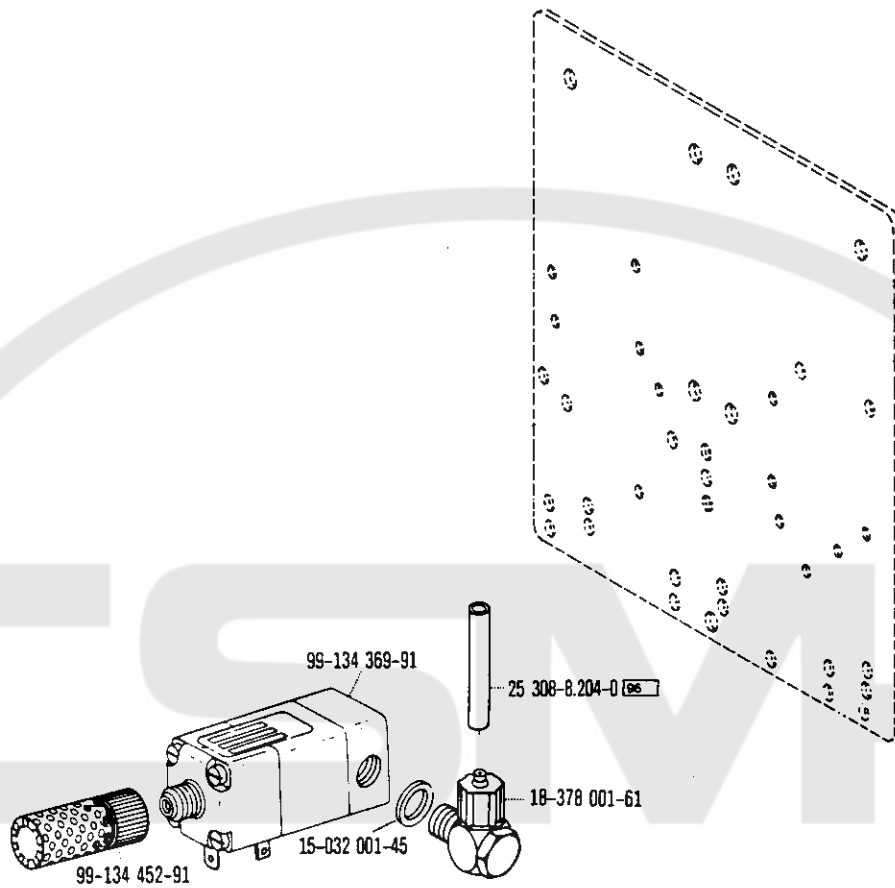


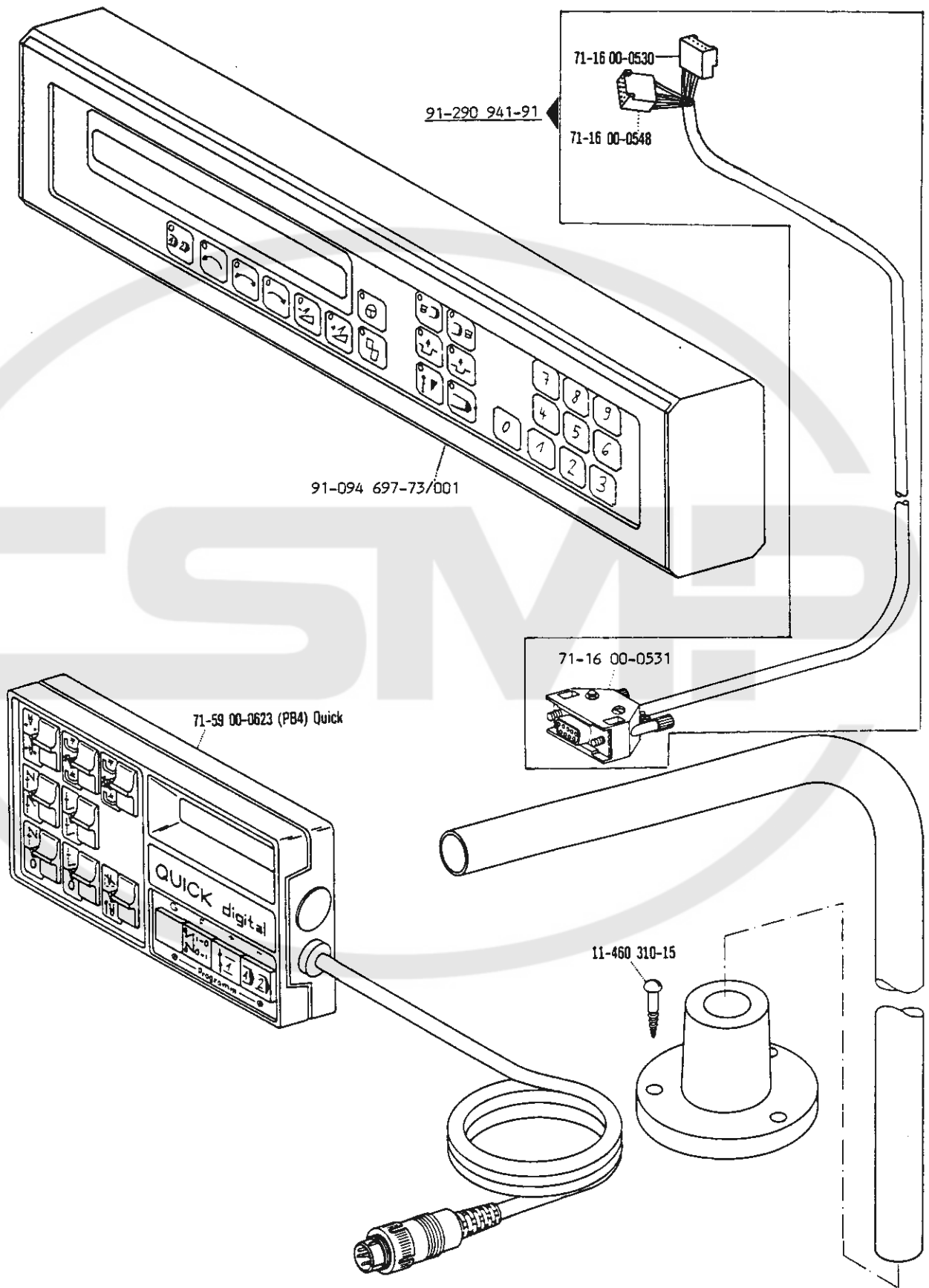


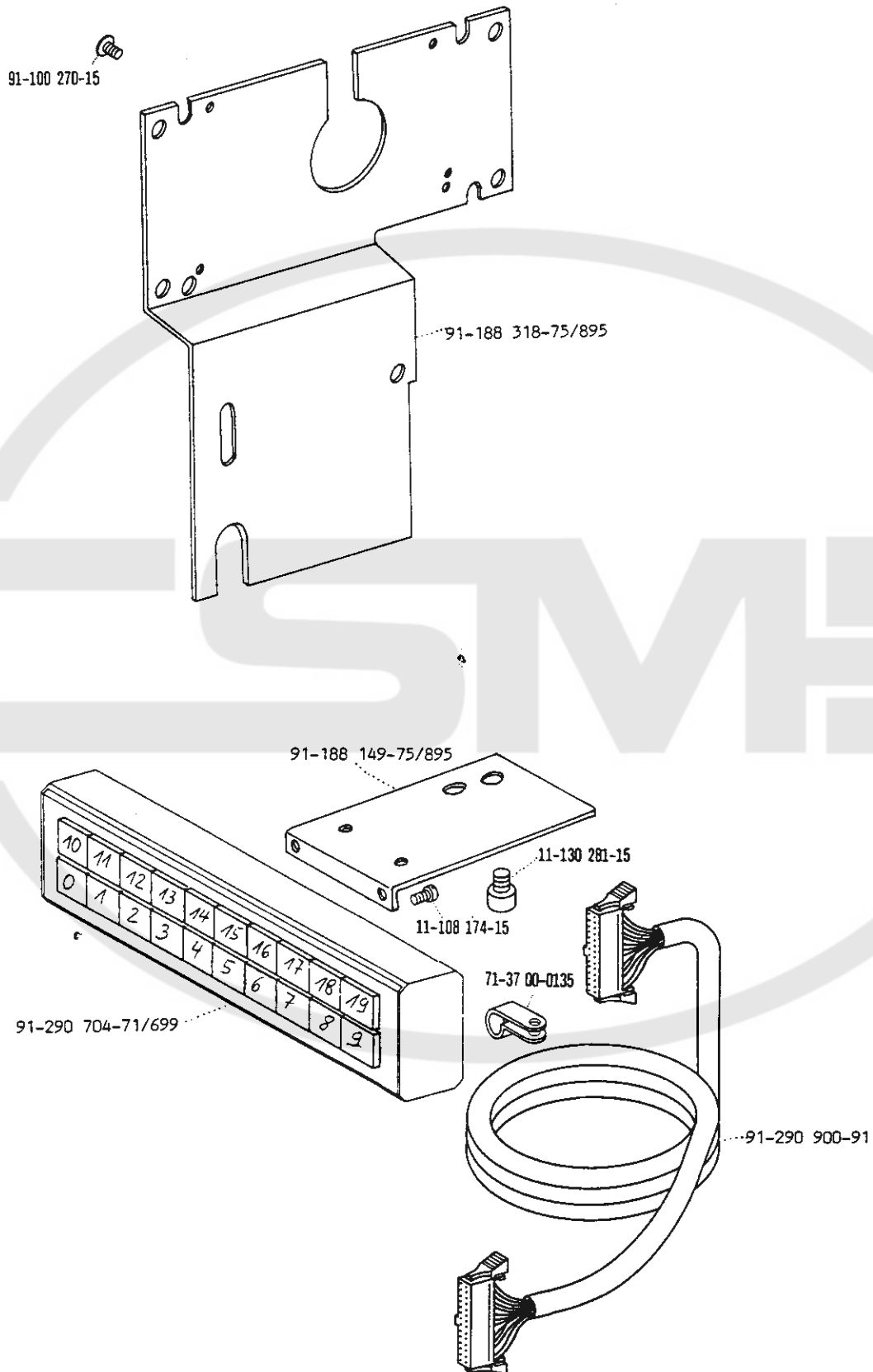


siehe Erläuterungen Register 0
 see explanations on section 0
 voir légende registre 0

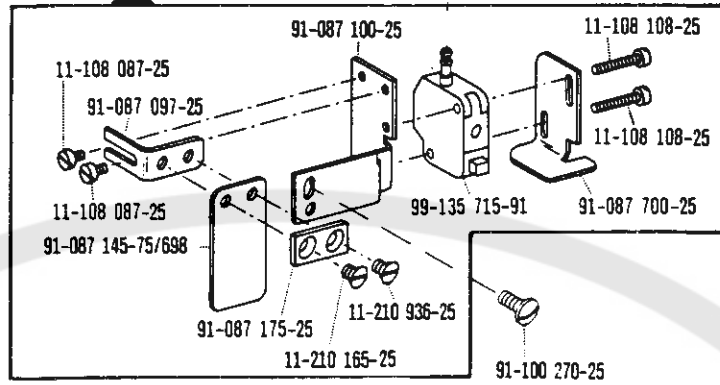




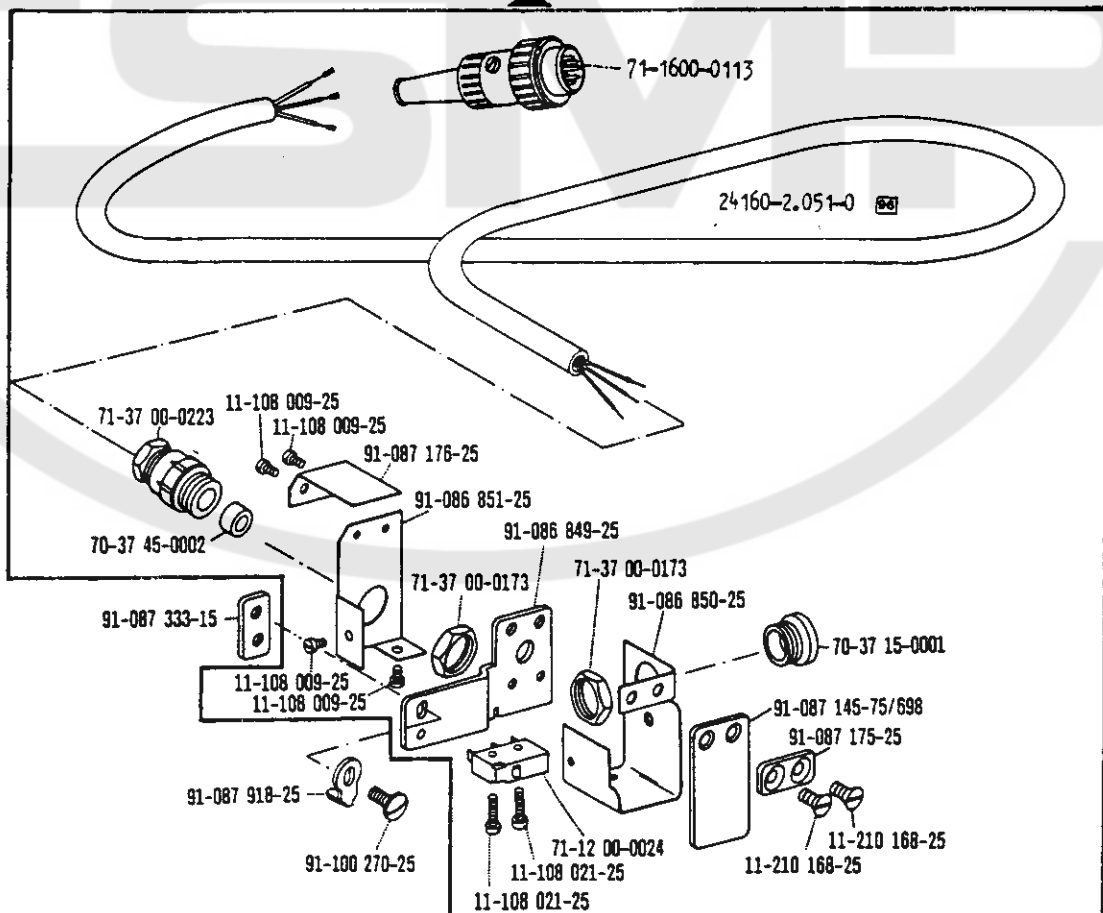


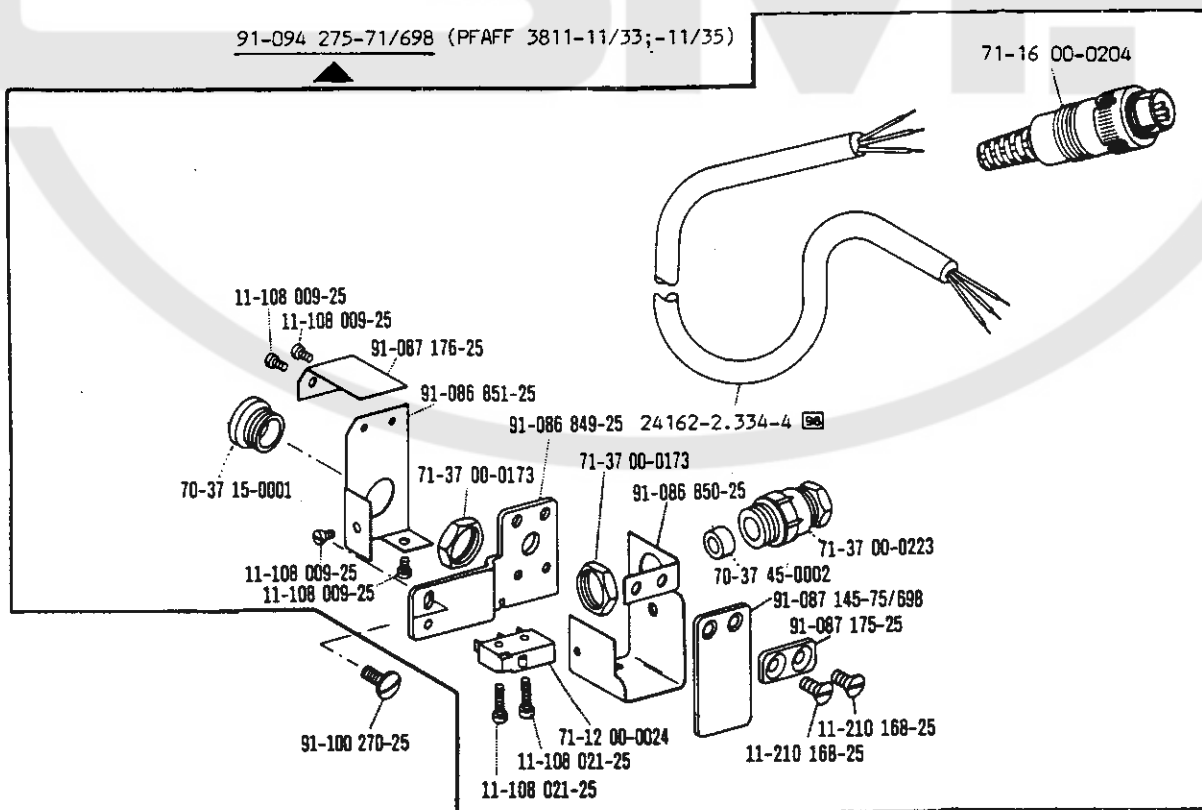
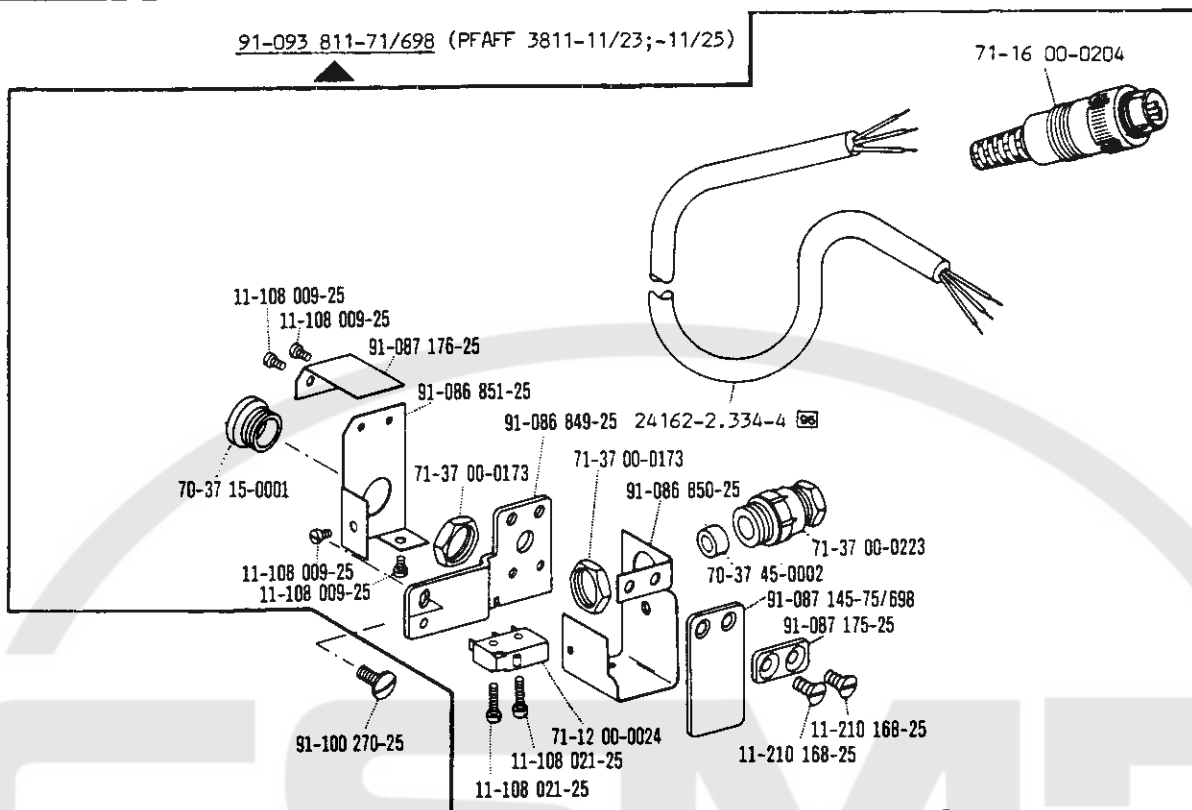


91-087 144-71/698 (PFAFF 3811-1/04)(PFAFF 3821)

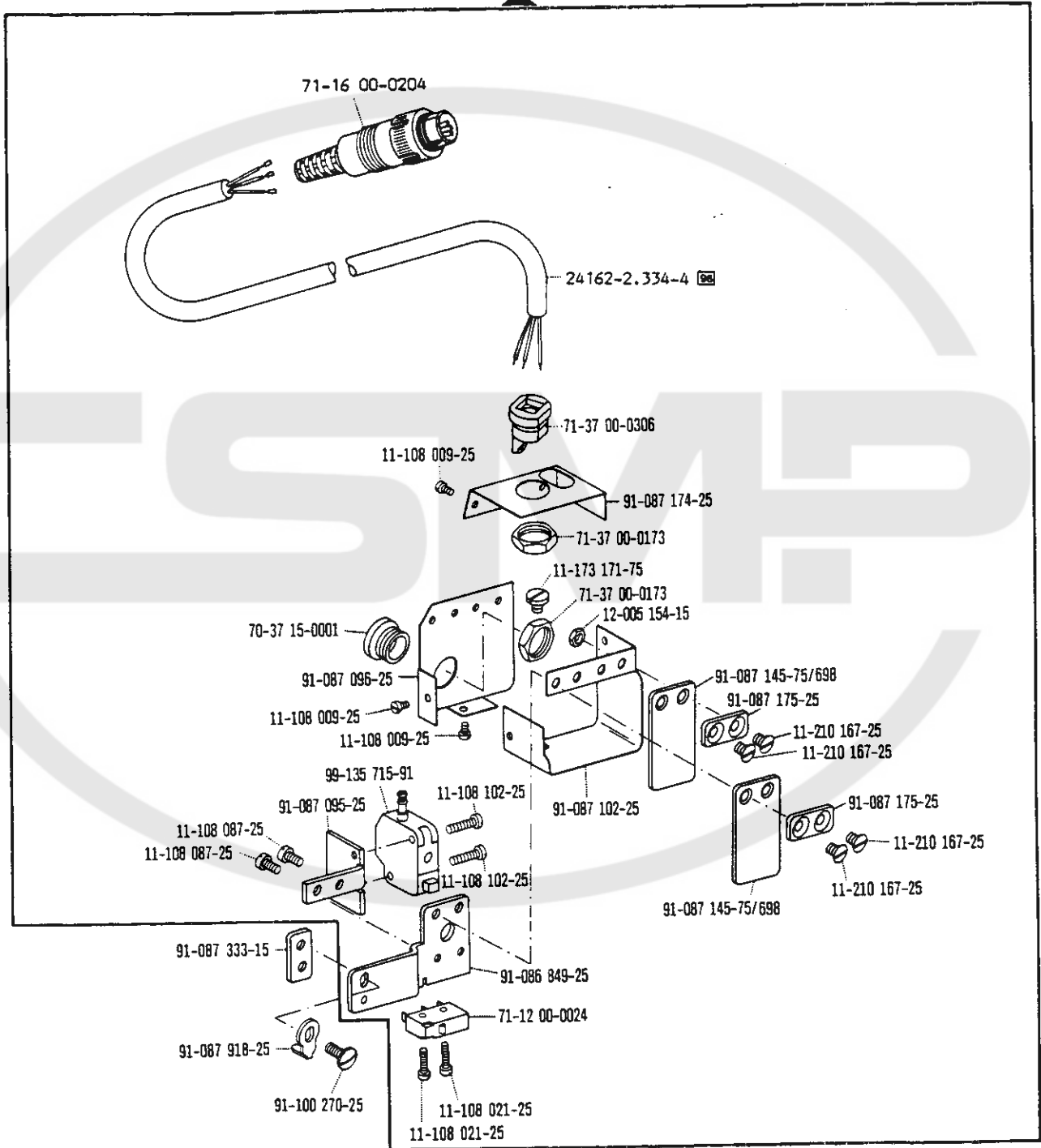


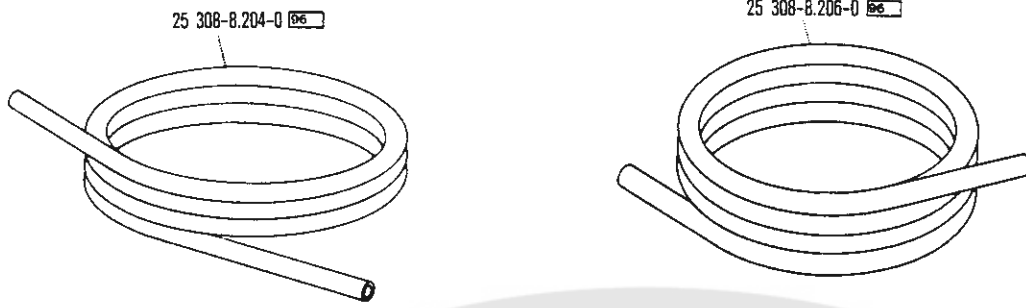
91-087 915-71/698 (PFAFF 3811-2/02;-2/04)



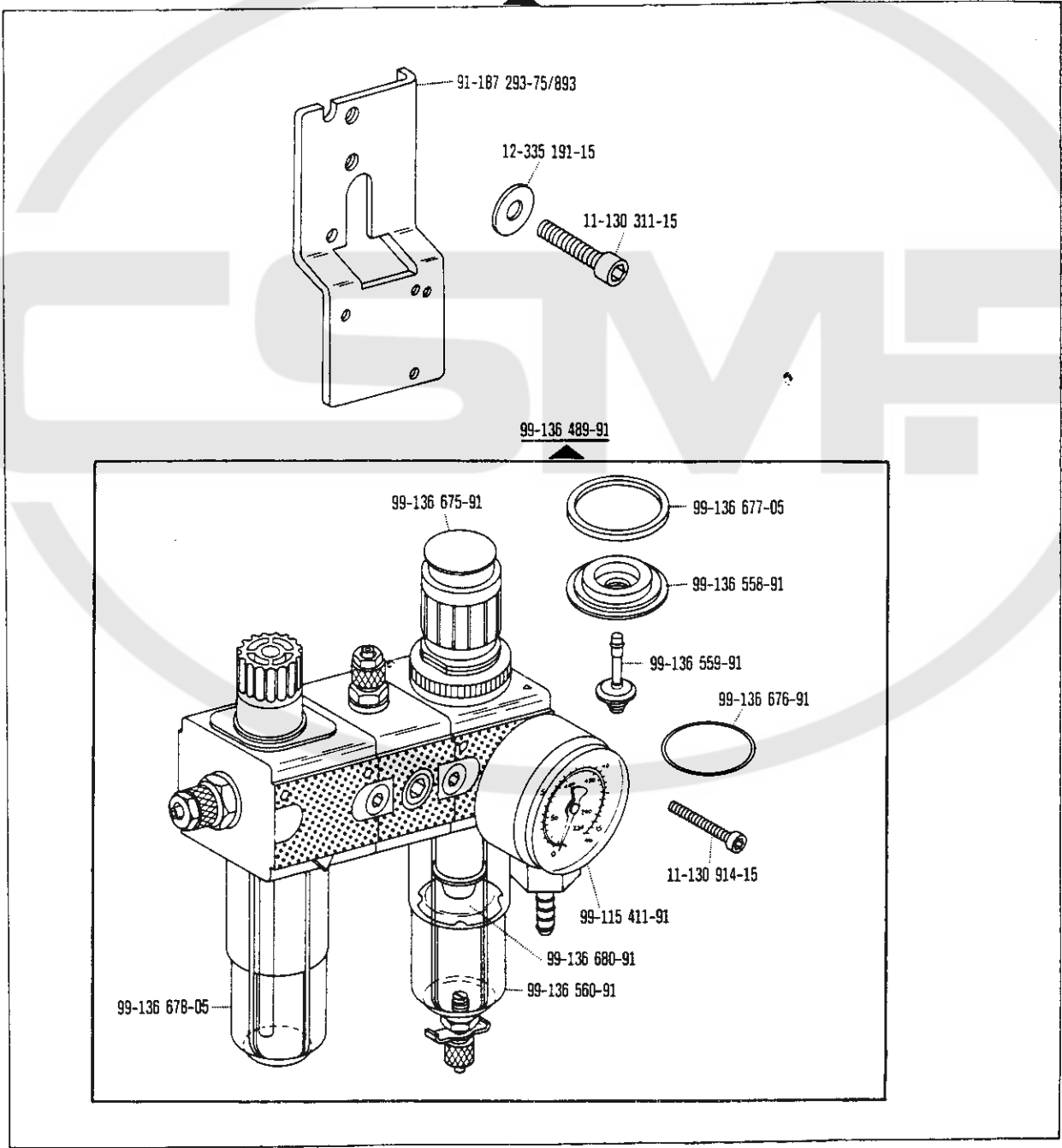


91-290 859-71/698 (PFAFF 3811-13/35)

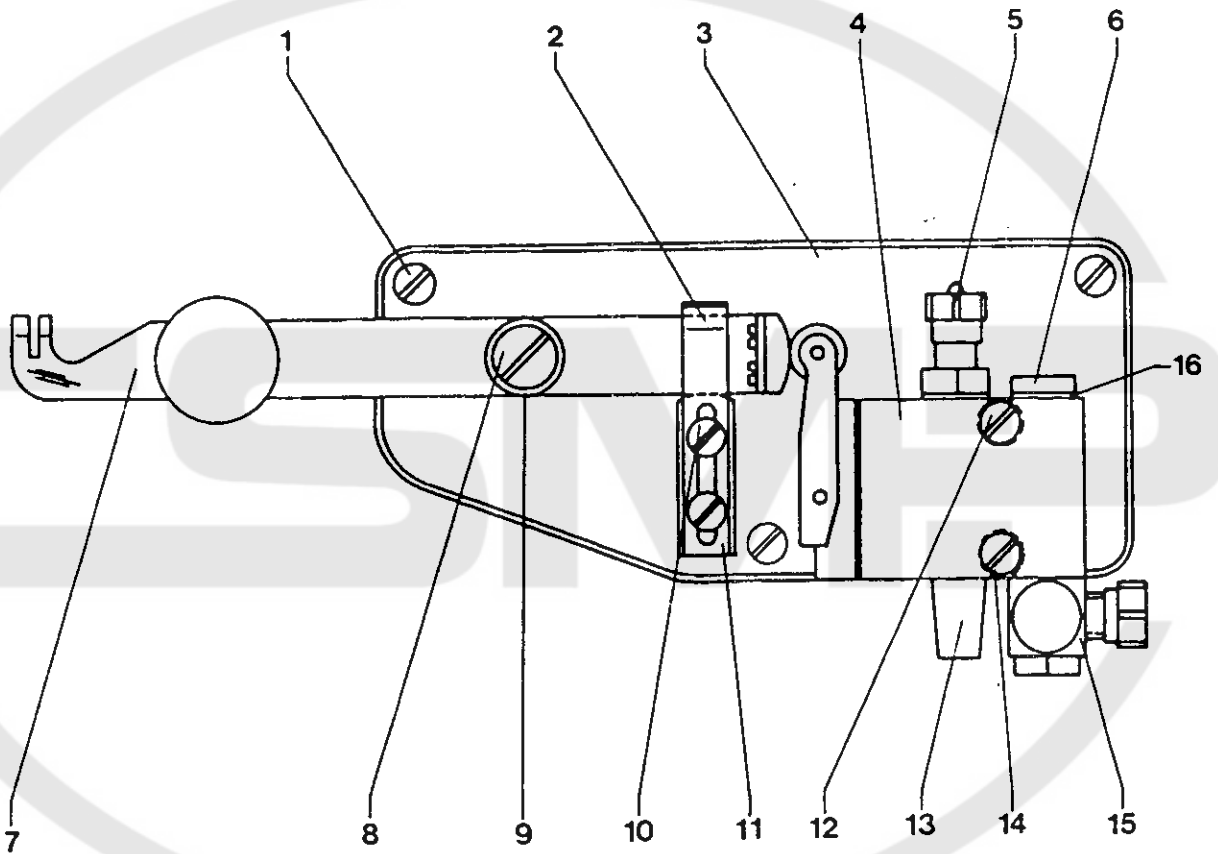




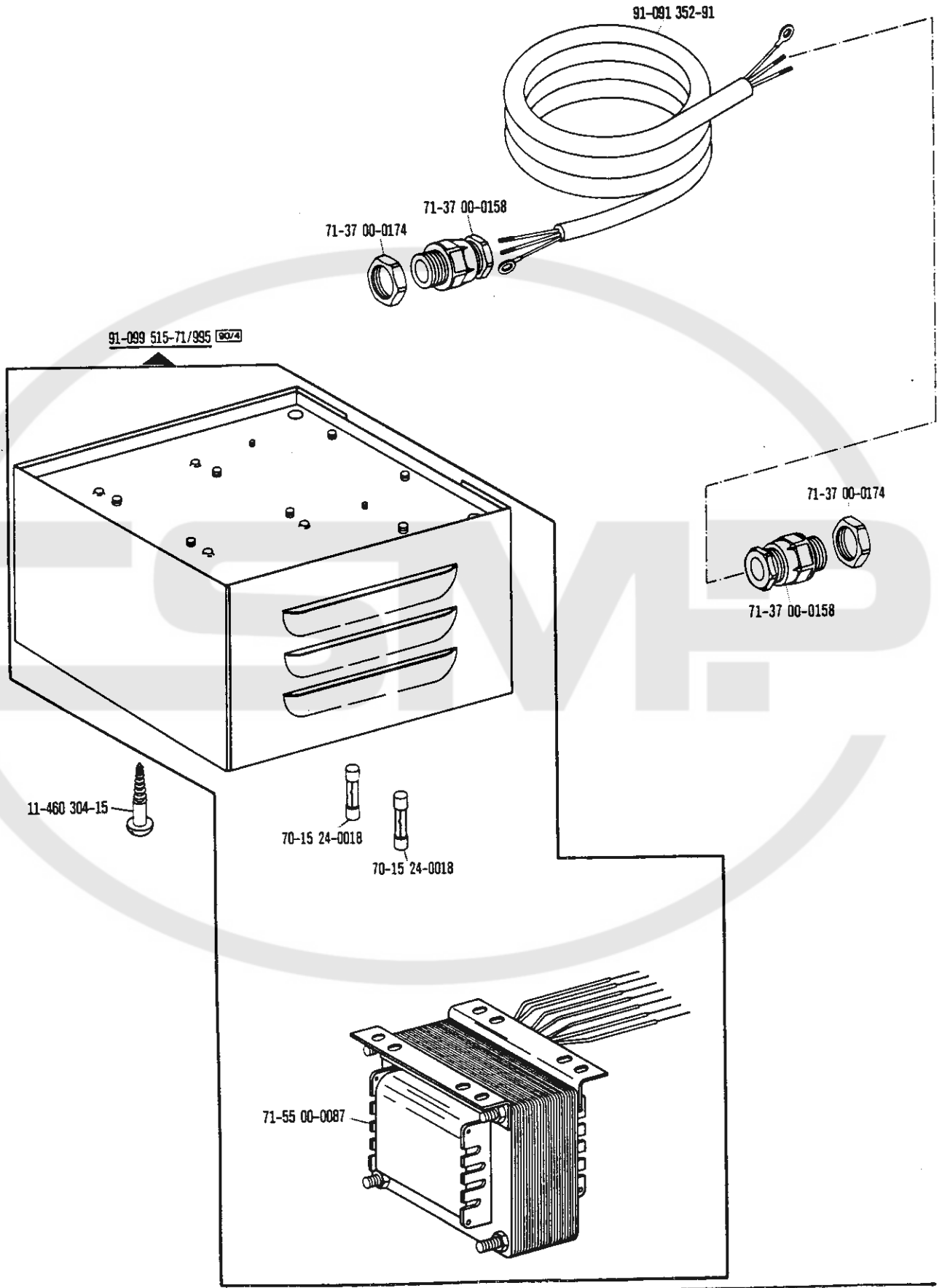
91-171 982-70/893

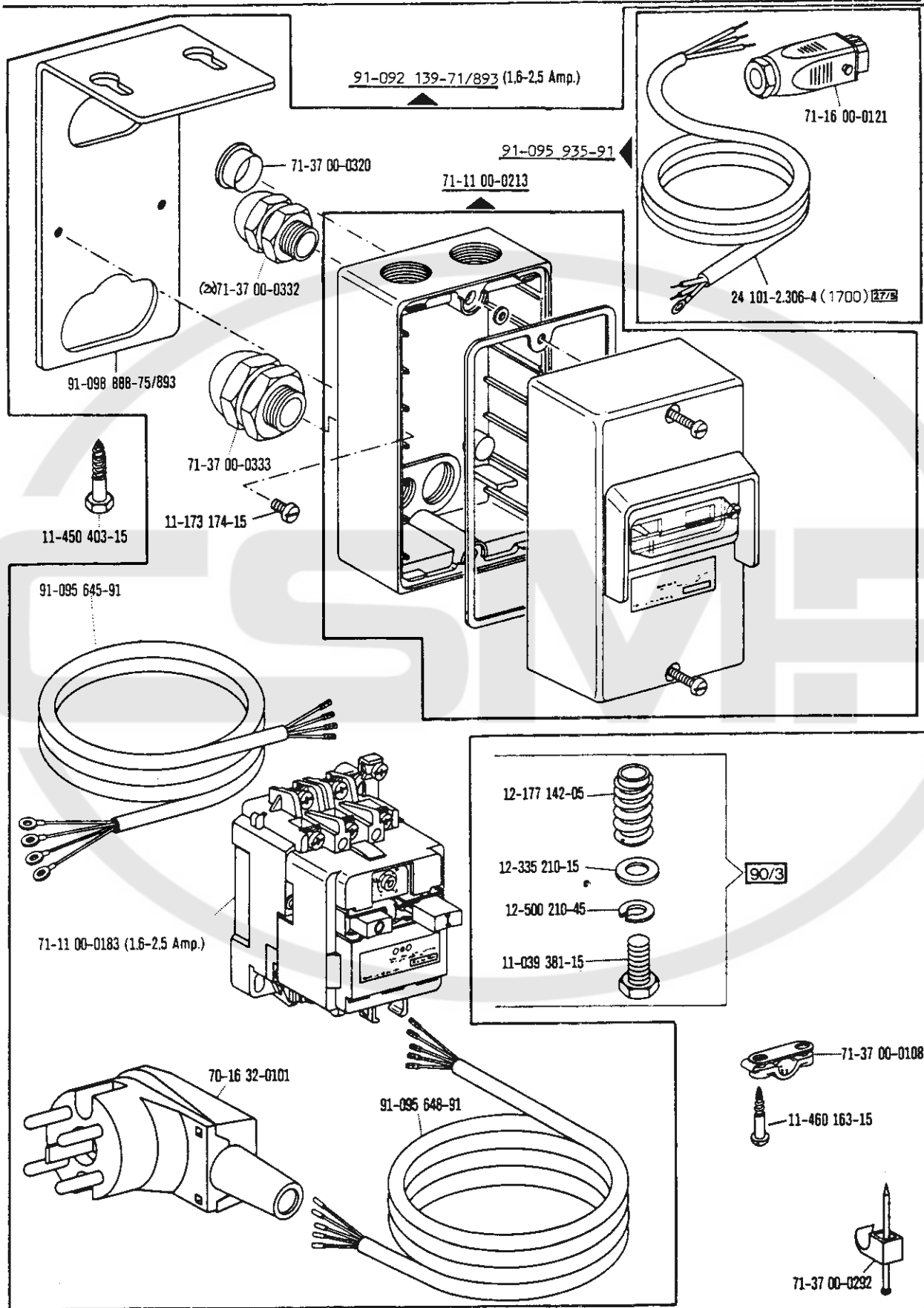


siehe Erläuterungen Register O
see explanations in section O

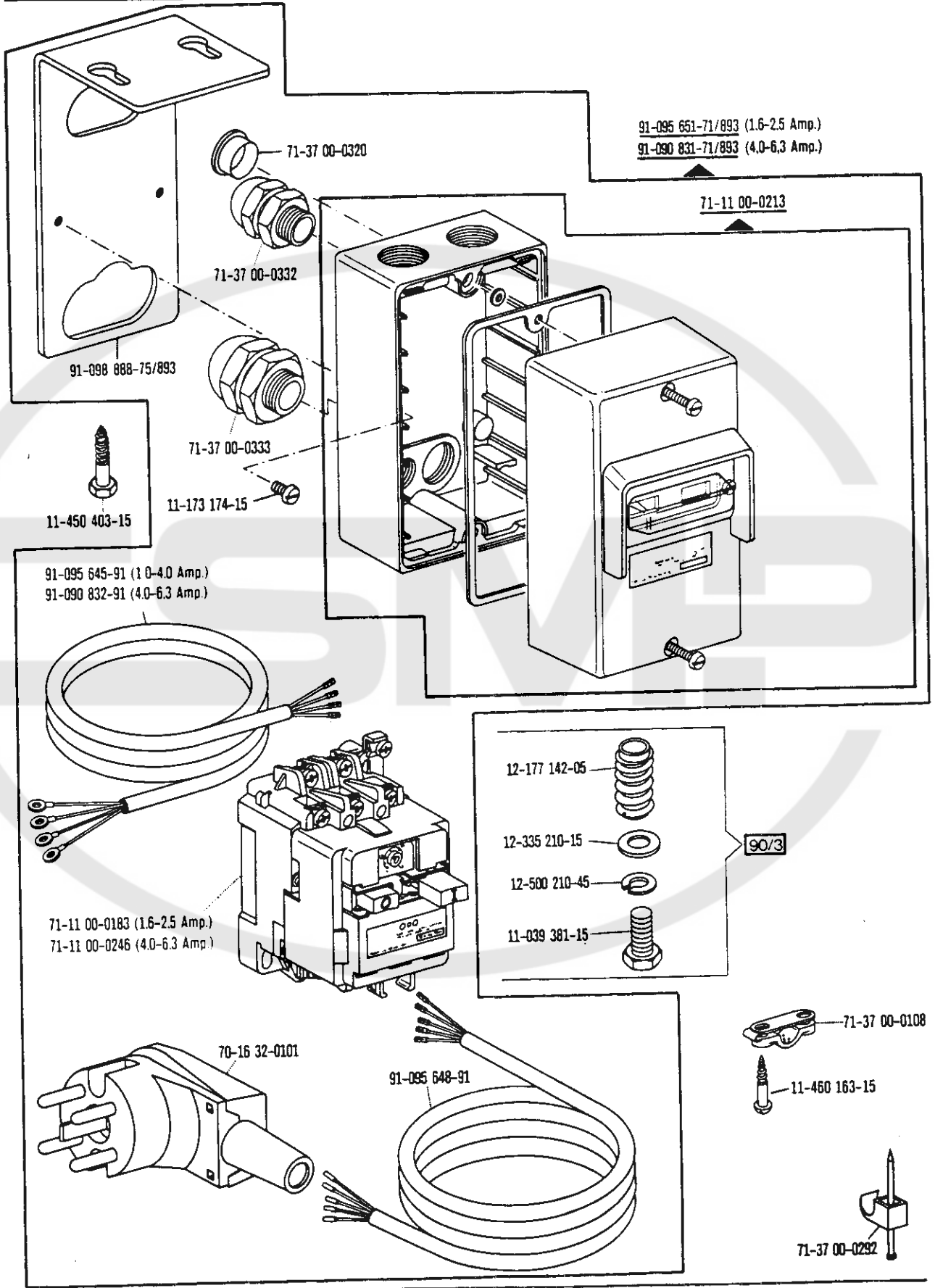


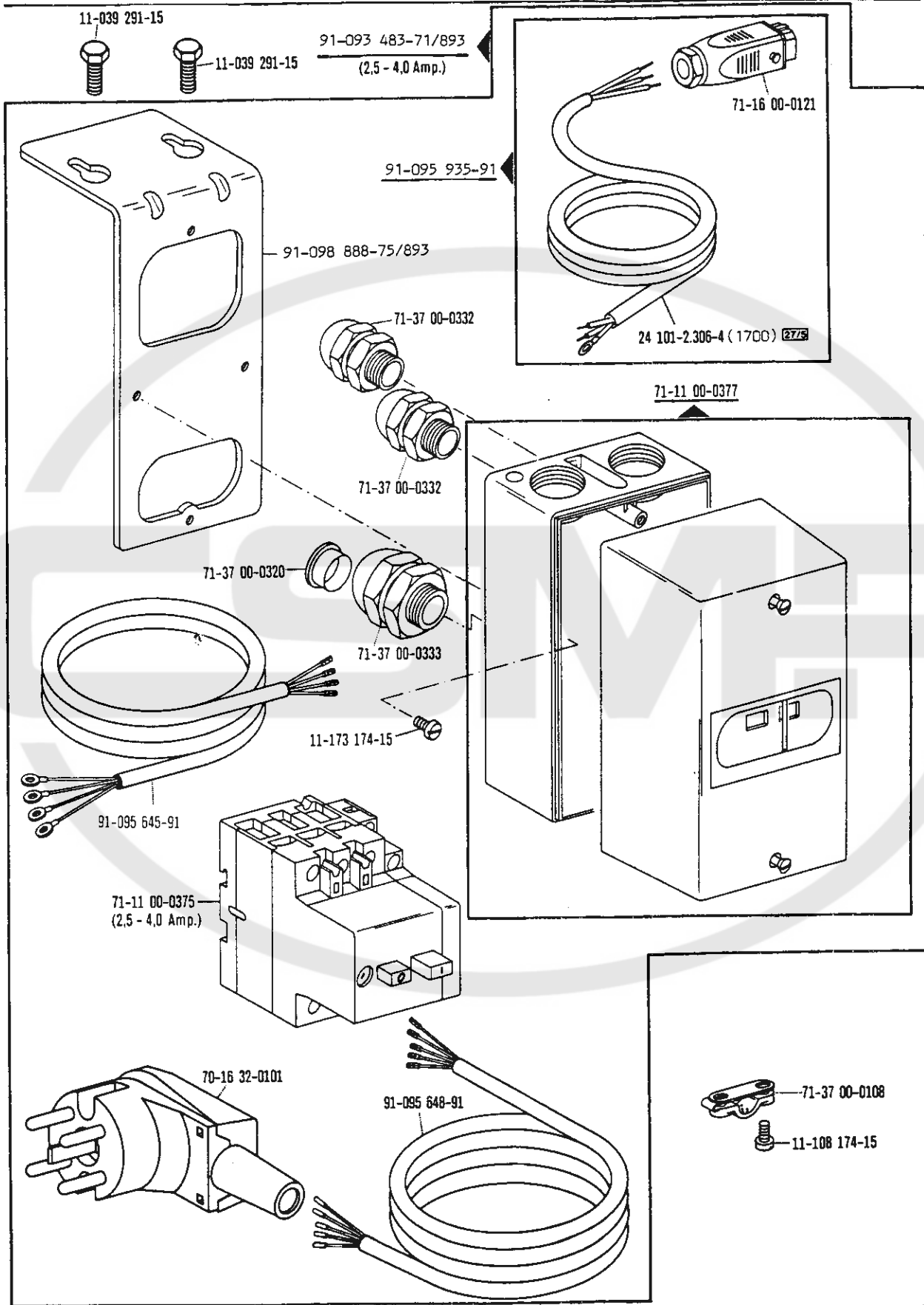
Pos.-Nr. Item No. N° pos. i de pos.	Bestellnummer Part number N° de commande N° de pedido	Teile-Benennung Description Nom de pièce Denominación	Pos.-Nr. Item No. N° pos. N° de pos.	Bestellnummer Part number N° de commande N° de pedido	Teile-Benennung Description Nom de pièce Denominación
1	11-130 224-25	Linsenschraube M5x8 Raised-head screw M5x8 Vis à tête bombée M5x8 Tornillo alomado M5x8	15	18-378 001-61	L-Verschraubung 1/8PN L-union 1/8PN Raccord en L 1/8PN Racor en L 1/8PN
2	91-085 350-25	Blattfeder Leaf spring Ressort-lame Muelle de láminas	16	15-032 001-45	Dichtring 0-1/8 O-ring Bague d'étanchage 0-1/8 Anillo de junta 0-1/8
3	91-085 012-25	Platte Plate Plaque Placa			
4	99-115 409-91	3/2-Wege-Rollenhebel-Ventil 3-port/2-way roller lever valve Distributeur 3 pos./2 orif. à levier à galet Válvula de palanca de rodillo de 3/2 pasos			
5	18-372 001-61	Schnellverschraubung CK1/8PN Quick-release union CK1/8PN Raccord rapide CK1/8PN Racor rápido CK1/8PN			
6	18-279 010-05	Verschlußschraube G1/8 Screw plug G1/8 Vis d'obturation G1/8 Tornillo de cierre G1/8			
7	91-085 014-91	Zwischenplatte Spacing plate Plaque intermédiaire Placa intermedia			
8	11-186 226-25	Flachkopfschraube M5x12 Countersunk head screw M5x12 Vis à tête plate M5x12 Tornillo de cabeza plana M5x12			
9	91-010 183-05	Keglige Druckfeder Conical spring Ressort de pression conique Muelle de presión cónico			
10	11-130 170-25	Zylinderschraube M4x6 Pan-head screw M4x6 Vis à tête cylindrique M4x6 Tornillo cilíndrico M4x6			
11	91-085 013-25	Anschlag Stop Butée Tope			
12	11-130 245-25	Zylinderschraube M5x25 Pan-head screw M5x25 Vis à tête cylindrique M5x25 Tornillo cilíndrico M5x25			
13	99-133 042-91	Schalldämpfer R1/8 Silencer R1/8 Silencieux R1/8 Silenciador R1/8			
14	91-010 039-05	Scheibe Washer Rondelle Arandela			





siehe Erläuterungen Register 0
 see explanations in section 0





31

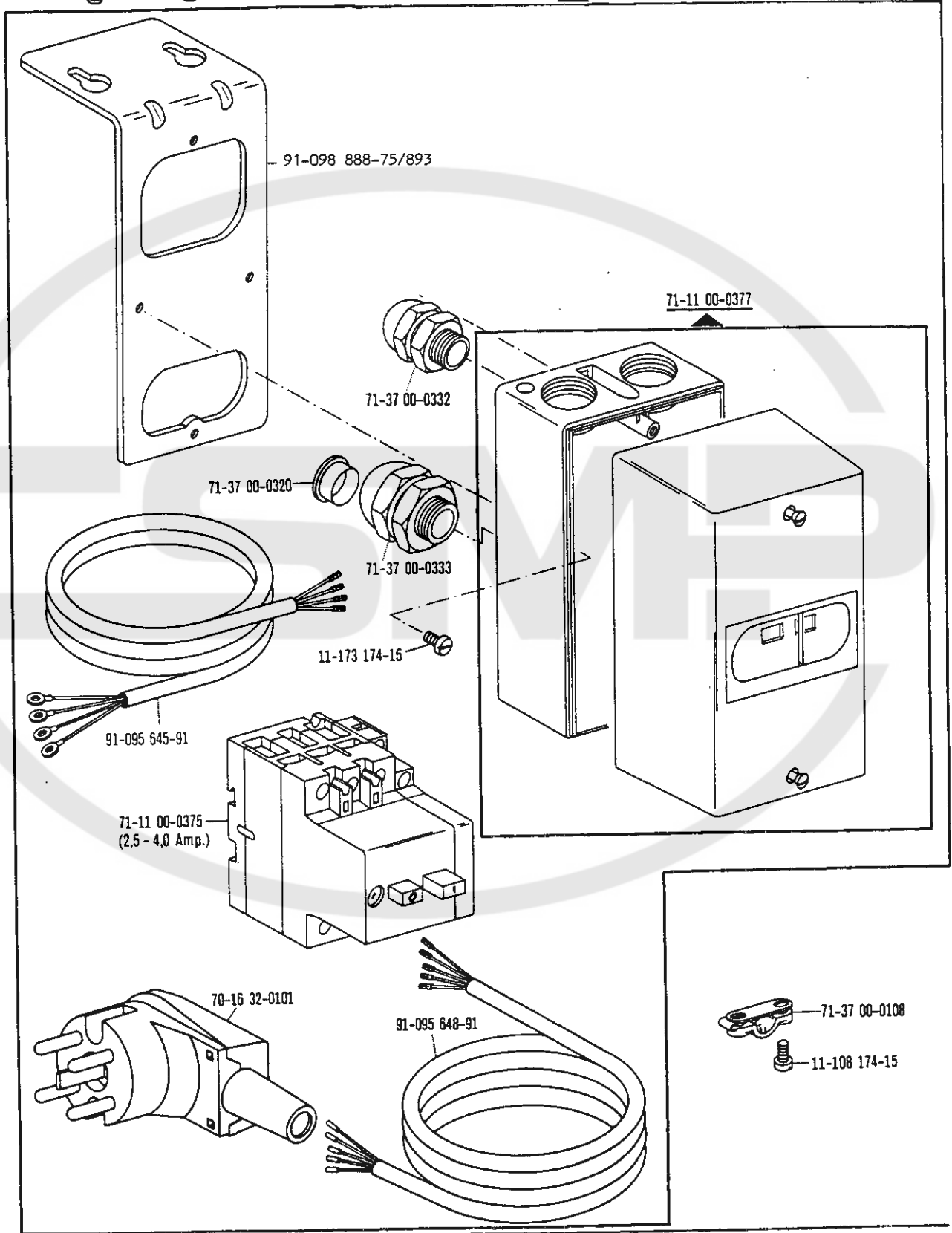
11-039 291-15

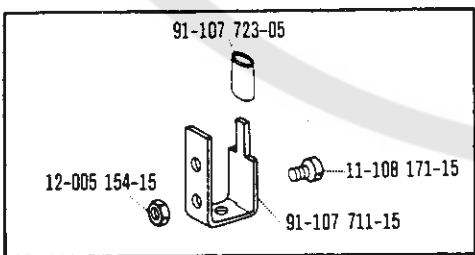
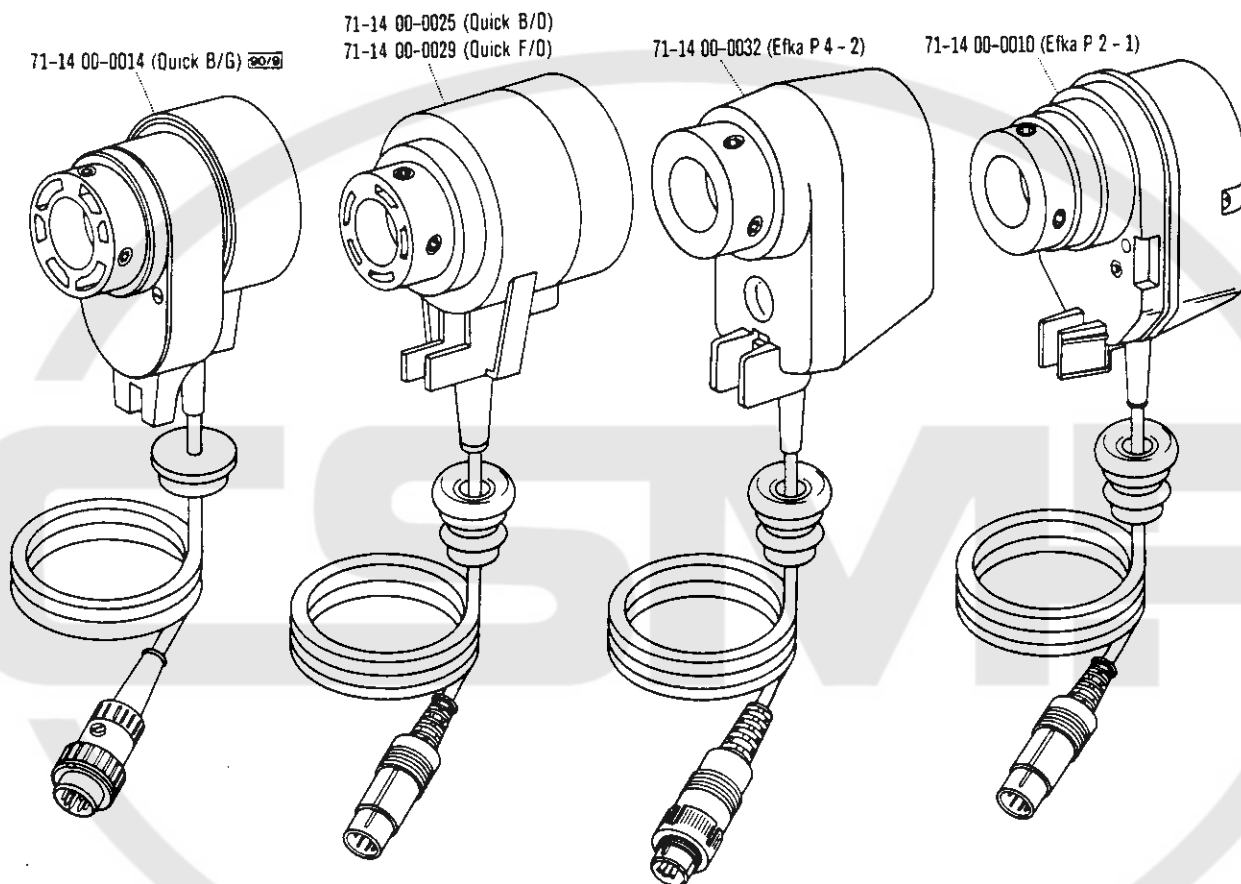


11-039 291-15







91-093 495-71/893 (2,5 - 4,0 Amp.)

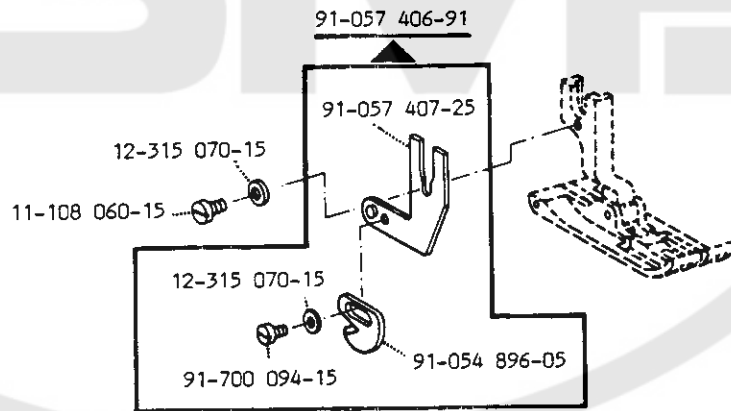
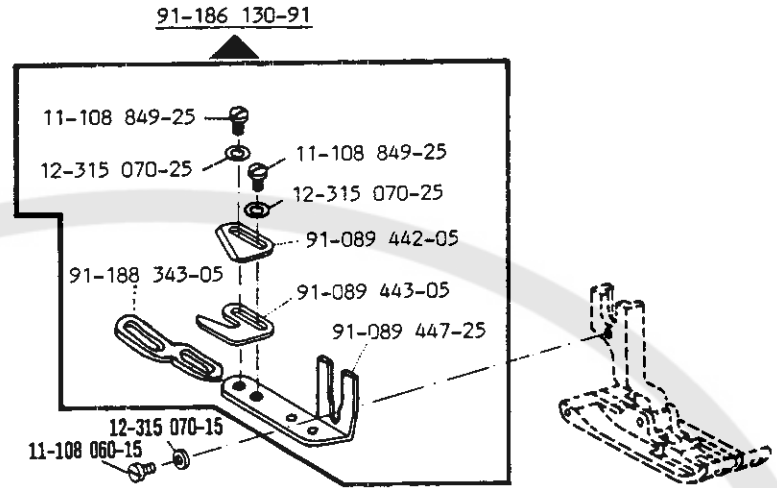




91-129 203-90

Öl Oil Huile Aceite	Mittelpunkts- Viskosität bei: Mean viscosity at: Viscosité moyenne à: Viscosidad media a:		Dichte bei: Density of: Densité à: Densidad a:		Bestellnummer für Behälter mit: Part number for can with: Numéro de commande pour récipients avec: Número de pedido para recipientes con:			
	°C	mm ² /s	°C	g/cm ³ (g/ml)	Liter Litre Litros			
280-1-120 144	40	22,0	15	0,865	80(ml)	91-027 630-91		
					0,25		91-129 916-91	
					1		91-129 917-91	
					5			91-129 919-91
					10			91-129 920-91
					80(ml)			
					0,25			
					1			
					5			
					10			

Fett Grease Graisse Grasa	Penetration Penetration Pénétration Penetración	Tropfpunkt Drip-point Point de suintement Punto de goteo	Bestellnummer für Behälter mit: Part number for can with: Numéro de commande pour récipients avec: Número de pedido para recipientes con:			
			mm/10	°C	kg	
280-1-120 243	375-405	150	0,5	280-1-120 243		
			1			
280-1-120 247	220-250	185	0,5			
			1		280-1-120 247	
			0,5			
			1			
			0,5			
			1			



Unterklasse Subclass Sous-classe Subclase		
PFAFF 3811-1/04;-1/05;-2/04	91-057 307-93*	91-049 218-45
PFAFF 3811-1/04;-1/05;-2/04	91-057 960-91**	91-049 218-45
PFAFF 3811-2/02	91-057 159-01	91-049 205-45
PFAFF 3811-11/23	91-057 768-91	91-049 205-45
PFAFF 3811-11/25	91-157 053-93	91-049 301-45
PFAFF 3811-11/33	91-057 768-04	91-049 205-44
PFAFF 3811-11/35	91-157 053-93	91-049 301-45
PFAFF 3811-13/25	91-155 728-93	91-049 301-45
PFAFF 3811-13/35	91-154 246-93	91-149 063-45
PFAFF 3821-1/13	91-057 958-91	91-049 290-45
PFAFF 3821-1/14	91-057 963-91	91-049 290-45
		
Unterklasse Subclass Sous-classe Subclase		
PFAFF 3811-1/04;-1/05;-2/04	91-158 050-91	91-059 168-00
PFAFF 3811-2/02	91-058 933-04	91-059 104-00
PFAFF 3811-11/23	91-058 827-01	91-059 018-03
PFAFF 3811-11/25	91-158 094-01	91-059 189-00
PFAFF 3811-11/33	91-058 827-01	91-059 018-00
PFAFF 3811-11/35	91-158 094-01	91-059 189-00
PFAFF 3811-13/25	91-158 992-03	91-059 408-00
PFAFF 3811-13/35	91-158 881-03	91-059 846-03
PFAFF 3821-1/13	91-158 039-91	91-059 163-00
PFAFF 3821-1/14	91-158 052-91	91-059 171-00

siehe Erläuterungen Register 0
see explanations on section 0
voir les explications registre 0

* Absteppbreite größer als 1,8 mm
Top-stitching width above 1.8 mm
Bataille de couture supérieur à 1.8 mm

** Absteppbreite kleiner als 1,8 mm
Top-stitching width below 1.8 mm
Bataille de couture inférieur à 1.8 mm